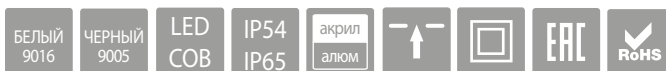




Новая серия
аварийных светильников

DL L1



STABILAR®

Зарегистрированный товарный знак ООО «Белый свет 2000».

НАЗНАЧЕНИЕ

Аварийные светильники серии DL L1 предназначены для применения в офисно-административных зданиях, на предприятиях торговли, кафе и выставочных залах.

Аварийные светильники централизованного электропитания серии **DL L1** могут применяться в системах рабочего освещения, централизованные светильники данной серии имеют высокие показатели световой отдачи - до 123 лм/Вт.

ПРЕИМУЩЕСТВА

- высокий световой поток (до 2565 лм) в нормальном (рабочем) режиме при компактном размере;
- автономные аварийные светильники обеспечивают высокий световой поток в аварийном режиме, более 750 лм, обеспечивает максимальную безопасность, что позволяет их размещать на высоте от 3 до 6 метров;
- высокие показатели световой эффективности централизованных моделей светильников - до 123 лм/Вт;
- высокие показатели световой эффективности автономных моделей аварийных светильников серии DL L1 обеспечиваются функцией GBC (Gentle battery charge - бережный заряд АКБ, [читать на сайте](#)), которая поддерживается источниками аварийного питания товарного знака STABILAR;
- матовый рассеиватель из полиметилметакрилата обеспечивает отсутствие слепимости;
- высокий коэффициент мощности;
- централизованные аварийные светильники могут применяться в системах рабочего освещения;
- широкий ассортимент аварийных светильников предназначенных для резервного освещения, световой поток в аварийном режиме составляет 100 % от светового потока в нормальном (рабочем) режиме;
- широкий ассортимент аварийных светильников с номинальным напряжением питания =24 В и III классом защиты от поражения электрическим током.

Аварийные светильники DL L1 представлены в технических решениях ТР №1, ТР №4, ТР №4, Тр №5.1, Тр №6, Тр №7 см. Таблицу №1. Заявленные сроки службы подтверждены расчетами в соответствии со стандартом организации АПСС СТО.69159079-03-2019 «ПРИБОРЫ ОСВЕТИТЕЛЬНЫЕ СВЕТОДИОДНЫЕ. Надежность. Методы оценки и правила предоставления информации»:

КОНСТРУКЦИЯ

Корпуса аварийных светильников изготовлены из литого алюминия и покрашены порошковой краской белого цвета RAL9016. Кольцо светового блока представлено в двух стандартных цветах:

- Цвет корпуса белый (RAL 9016).
 - Цвет корпуса черный (RAL 9005).
- Рассеиватель изготовлен из светостабилизированного полиметилметакрилата.

МОНТАЖ

Аварийные светильники DL L1 предназначены для крепления в гипсокартонный потолок, в потолок типа грильято возможна установка с помощью дополнительного аксессуара..

ТЕХНИЧЕСКИЕ ХАРАКТЕРИСТИКИ

- Габаритные размеры – диаметр 190 мм, Д/Ш/В - 1065x215x70 мм;
- Степень защиты от внешних воздействий: светового блока - IP54, блока аппаратуры - IP65;
- Срок службы источника питания – до 50 000 часов;
- Срок службы источника света – до 100 000 часов;
- Гарантийный срок службы – до 5 лет;

Таблица 1. Список моделей серии DL L1 с основными характеристиками

Артикул	Наименование позиции	Режим работы	Нормируемое время работы в аварийном режиме, ч	Номинальный световой поток в аварийном режиме, лм	Номинальный световой поток в нормальном режиме, лм	Световая отдача, лм/Вт	Номинальная потребляемая мощность, Вт*	Коэффициент мощности	Класс защиты от поражения током	Рабочая точка
№1. Автономная система аварийного освещения с функцией Telecontrol										
Автономный аварийный светильник эвакуационного освещения с функцией TELECONTROL										
a30018	BS-DL-51-L1-STABILAR2 V01 White 3000K	универсальный	1	773	1285	98	13,1	0,92	II	+1...+35
a30121	BS-DL-51-L1-STABILAR2 V01 White 4000K	универсальный	1	773	1340	102	13,1	0,92	II	+1...+35
a30680	BS-DL-51-L1-STABILAR2 V01 Black 3000K	универсальный	1	773	1285	102	13,1	0,92	II	+1...+35
a30681	BS-DL-51-L1-STABILAR2 V01 Black 4000K	универсальный	1	773	1340	98	13,1	0,92	II	+1...+35
a30686	BS-DL-51-L1-STABILAR2 V02 White 3000K	универсальный	1	773	1680	102	16,7	0,92	II	+1...+35
a30687	BS-DL-51-L1-STABILAR2 V02 White 4000K	универсальный	1	773	1760	101	16,7	0,92	II	+1...+35
a30688	BS-DL-51-L1-STABILAR2 V02 Black 3000K	универсальный	1	773	1680	105	16,7	0,92	II	+1...+35
a30689	BS-DL-51-L1-STABILAR2 V02 Black 4000K	универсальный	1	773	1760	101	16,7	0,92	II	+1...+35
a30694	BS-DL-51-L1-STABILAR2 V03 White 3000K	универсальный	1	773	2080	105	20,9	0,92	II	+1...+35
a30695	BS-DL-51-L1-STABILAR2 V03 White 4000K	универсальный	1	773	2185	100	20,9	0,92	II	+1...+35

a30696	BS-DL-51-L1-STABILAR2 V03 Black 3000K	универсальный	1	773	2080	105	20,9	0,92	II	+1...+35
a30697	BS-DL-51-L1-STABILAR2 V03 Black 4000K	универсальный	1	773	2185	105	20,9	0,92	II	+1...+35
a30702	BS-DL-51-L1-STABILAR2 V04 White 3000K	универсальный	1	773	2445	100	24,5	0,99	II	+1...+35
a30703	BS-DL-51-L1-STABILAR2 V04 White 4000K	универсальный	1	773	2565	105	24,5	0,99	II	+1...+35
a30704	BS-DL-51-L1-STABILAR2 V04 Black 3000K	универсальный	1	773	2445	100	24,5	0,99	II	+1...+35
a30705	BS-DL-51-L1-STABILAR2 V04 Black 4000K	универсальный	1	773	2565	105	24,5	0,99	II	+1...+35
a30628	BS-DL-51-R1-STABILAR2 V01 White 3000K	универсальный	1	1285	1285	93	13,8	0,95	II	+1...+35
a30629	BS-DL-51-R1-STABILAR2 V01 White 4000K	универсальный	1	1340	1340	97	13,8	0,95	II	+1...+35
a30630	BS-DL-51-R1-STABILAR2 V01 Black 3000K	универсальный	1	1285	1285	93	13,8	0,95	II	+1...+35
a30631	BS-DL-51-R1-STABILAR2 V01 Black 4000K	универсальный	1	1340	1340	97	13,8	0,95	II	+1...+35
a30644	BS-DL-51-R1-STABILAR2 V03 White 3000K	универсальный	1	2080	2080	93	22,3	0,98	II	+1...+35
a30645	BS-DL-51-R1-STABILAR2 V03 White 4000K	универсальный	1	2185	2185	98	22,3	0,98	II	+1...+35
a30646	BS-DL-51-R1-STABILAR2 V03 Black 3000K	универсальный	1	2080	2080	93	22,3	0,98	II	+1...+35
a30647	BS-DL-51-R1-STABILAR2 V03 Black 4000K	универсальный	1	2185	2185	98	22,3	0,98	II	+1...+35
a30652	BS-DL-51-R1-STABILAR2 V04 White 3000K	универсальный	1	2445	2445	90	27,3	1,00	II	+1...+35
a30653	BS-DL-51-R1-STABILAR2 V04 White 4000K	универсальный	1	2565	2565	94	27,3	1,00	II	+1...+35
a30654	BS-DL-51-R1-STABILAR2 V04 Black 3000K	универсальный	1	2445	2445	90	27,3	1,00	II	+1...+35
a30655	BS-DL-51-R1-STABILAR2 V04 Black 4000K	универсальный	1	2565	2565	94	27,3	1,00	II	+1...+35
a30636	BS-DL-52-R1-STABILAR2 V02 White 3000K	универсальный	2	1680	1680	95	17,7	0,95	II	+1...+35
a30637	BS-DL-52-R1-STABILAR2 V02 White 4000K	универсальный	2	1760	1760	99	17,7	0,95	II	+1...+35
a30638	BS-DL-52-R1-STABILAR2 V02 Black 3000K	универсальный	2	1680	1680	95	17,7	0,95	II	+1...+35
a30639	BS-DL-52-R1-STABILAR2 V02 Black 4000K	универсальный	2	1760	1760	99	17,7	0,95	II	+1...+35
a30682	BS-DL-53-L1-STABILAR2 V01 White 3000K	универсальный	3	773	1285	92	13,9	0,92	II	+1...+35
a30683	BS-DL-53-L1-STABILAR2 V01 White 4000K	универсальный	3	773	1340	96	13,9	0,92	II	+1...+35
a30684	BS-DL-53-L1-STABILAR2 V01 Black 3000K	универсальный	3	773	1285	92	13,9	0,92	II	+1...+35
a30685	BS-DL-53-L1-STABILAR2 V01 Black 4000K	универсальный	3	773	1340	96	13,9	0,92	II	+1...+35
a30690	BS-DL-53-L1-STABILAR2 V02 White 3000K	универсальный	3	773	1680	94	17,8	0,92	II	+1...+35
a30691	BS-DL-53-L1-STABILAR2 V02 White 4000K	универсальный	3	773	1760	99	17,8	0,92	II	+1...+35
a30692	BS-DL-53-L1-STABILAR2 V02 Black 3000K	универсальный	3	773	1680	94	17,8	0,92	II	+1...+35
a30693	BS-DL-53-L1-STABILAR2 V02 Black 4000K	универсальный	3	773	1760	99	17,8	0,92	II	+1...+35
a30698	BS-DL-53-L1-STABILAR2 V03 White 3000K	универсальный	3	773	2080	96	21,7	0,95	II	+1...+35
a30699	BS-DL-53-L1-STABILAR2 V03 White 4000K	универсальный	3	773	2185	101	21,7	0,95	II	+1...+35
a30700	BS-DL-53-L1-STABILAR2 V03 Black 3000K	универсальный	3	773	2080	96	21,7	0,95	II	+1...+35
a30701	BS-DL-53-L1-STABILAR2 V03 Black 4000K	универсальный	3	773	2185	101	21,7	0,95	II	+1...+35
a30706	BS-DL-53-L1-STABILAR2 V04 White 3000K	универсальный	3	773	2445	97	25,3	0,99	II	+1...+35
a30707	BS-DL-53-L1-STABILAR2 V04 White 4000K	универсальный	3	773	2565	101	25,3	0,99	II	+1...+35
a30708	BS-DL-53-L1-STABILAR2 V04 Black 3000K	универсальный	3	773	2445	97	25,3	0,99	II	+1...+35
a30709	BS-DL-53-L1-STABILAR2 V04 Black 4000K	универсальный	3	773	2565	101	25,3	0,99	II	+1...+35
a30632	BS-DL-53-R1-STABILAR2 V01 White 3000K	универсальный	3	1285	1285	91	14,1	0,95	II	+1...+35
a30633	BS-DL-53-R1-STABILAR2 V01 White 4000K	универсальный	3	1340	1340	95	14,1	0,95	II	+1...+35
a30634	BS-DL-53-R1-STABILAR2 V01 Black 3000K	универсальный	3	1285	1285	91	14,1	0,95	II	+1...+35
a30635	BS-DL-53-R1-STABILAR2 V01 Black 4000K	универсальный	3	1340	1340	95	14,1	0,95	II	+1...+35
a30640	BS-DL-53-R1-STABILAR2 V02 White 3000K	универсальный	3	1680	1680	88	19,1	0,95	II	+1...+35
a30641	BS-DL-53-R1-STABILAR2 V02 White 4000K	универсальный	3	1760	1760	92	19,1	0,95	II	+1...+35
a30642	BS-DL-53-R1-STABILAR2 V02 Black 3000K	универсальный	3	1680	1680	88	19,1	0,95	II	+1...+35
a30643	BS-DL-53-R1-STABILAR2 V02 Black 4000K	универсальный	3	1760	1760	92	19,1	0,95	II	+1...+35
a30648	BS-DL-53-R1-STABILAR2 V03 White 3000K	универсальный	3	2080	2080	88	23,7	1,00	II	+1...+35
a30649	BS-DL-53-R1-STABILAR2 V03 White 4000K	универсальный	3	2185	2185	92	23,7	1,00	II	+1...+35
a30650	BS-DL-53-R1-STABILAR2 V03 Black 3000K	универсальный	3	2080	2080	88	23,7	1,00	II	+1...+35
a30651	BS-DL-53-R1-STABILAR2 V03 Black 4000K	универсальный	3	2185	2185	92	23,7	1,00	II	+1...+35

№4 Централизованная система аварийного освещения с электрическим источником ЦАУ BS-ELECTRO-4-400/220 (без адресного управления, напряжение питания =220V)

№5.1. Централизованная система аварийного освещения с электрическим источником: ЦАУ BS-ELECTRO-5-400/220 (с адресным управлением каждой группой световых приборов, напряжение питания =220V)

TPN№6 Централизованная система аварийного освещения с электрическим источником: ИБП BS-REZERV-6-230/230 (напряжение питания 230V, 50 Hz)

Аварийный светильник централизованного электропитания/светильник рабочего освещения

a29270	BS-DL-10-L1-LED V01 White 3000K	централизованный	0	1285	1285	118	10,9	0,90	II	-25... +40
a29248	BS-DL-10-L1-LED V01 White 4000K	централизованный	0	1340	1340	123	10,9	0,90	II	-25... +40

a29274	BS-DL-10-L1-LED V01 Black 3000K	централизованный	0	1285	1285	118	10,9	0,90	II	-25... +40
a29252	BS-DL-10-L1-LED V01 Black 4000K	централизованный	0	1340	1340	123	10,9	0,90	II	-25... +40
a29271	BS-DL-10-L1-LED V02 White 3000K	централизованный	0	1680	1680	116	14,5	0,90	II	-25... +40
a29249	BS-DL-10-L1-LED V02 White 4000K	централизованный	0	1760	1760	121	14,5	0,90	II	-25... +40
a29275	BS-DL-10-L1-LED V02 Black 3000K	централизованный	0	1680	1680	116	14,5	0,90	II	-25... +40
a29253	BS-DL-10-L1-LED V02 Black 4000K	централизованный	0	1760	1760	121	14,5	0,90	II	-25... +40
a30244	BS-DL-10-L1-LED V03 White 3000K	централизованный	0	2080	2080	109	19,1	0,97	II	-25... +40
a30245	BS-DL-10-L1-LED V03 White 4000K	централизованный	0	2185	2185	114	19,1	0,97	II	-25... +40
a30242	BS-DL-10-L1-LED V03 Black 3000K	централизованный	0	2080	2080	109	19,1	0,97	II	-25... +40
a30243	BS-DL-10-L1-LED V03 Black 4000K	централизованный	0	2185	2185	114	19,1	0,97	II	-25... +40
a30134	BS-DL-10-L1-LED V04 White 3000K	централизованный	0	2445	2445	108	22,7	0,99	II	-25... +40
a30135	BS-DL-10-L1-LED V04 White 4000K	централизованный	0	2565	2565	113	22,7	0,99	II	-25... +40
a30136	BS-DL-10-L1-LED V04 Black 3000K	централизованный	0	2445	2445	108	22,7	0,99	II	-25... +40
a30137	BS-DL-10-L1-LED V04 Black 4000K	централизованный	0	2565	2565	113	22,7	0,99	II	-25... +40

№7 Системы аварийного освещения с напряжением питания групповых цепей аварийного освещения =24V

Аварийный светильник централизованного электропитания (=24V)

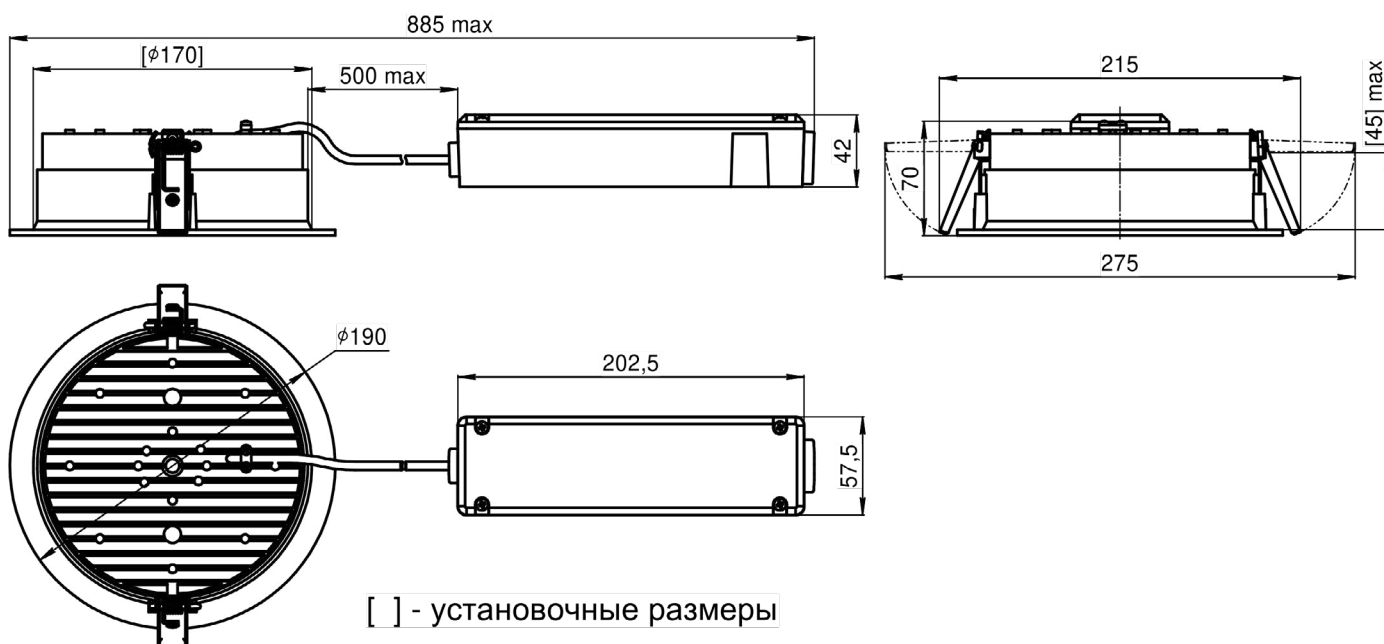
a31075	BS-DL-10-L1-24 V01 White 3000K	централизованный	0	1285	1285	118	10,9		III	-40...+40
a29256	BS-DL-10-L1-24 V01 White 4000K	централизованный	0	1340	1340	123	10,9		III	-40...+40
a31077	BS-DL-10-L1-24 V01 Black 3000K	централизованный	0	1285	1285	118	10,9		III	-40...+40
a31078	BS-DL-10-L1-24 V01 Black 4000K	централизованный	0	1340	1340	123	10,9		III	-40...+40
a31080	BS-DL-10-L1-24 V02 White 3000K	централизованный	0	2080	2080	109	19,1		III	-40...+40
a29257	BS-DL-10-L1-24 V02 White 4000K	централизованный	0	2185	2185	114	19,1		III	-40...+40
a31082	BS-DL-10-L1-24 V02 Black 3000K	централизованный	0	2080	2080	109	19,1		III	-40...+40
a31083	BS-DL-10-L1-24 V02 Black 4000K	централизованный	0	2185	2185	114	19,1		III	-40...+40

* - номинальная потребляемая мощность указана в режиме GBC

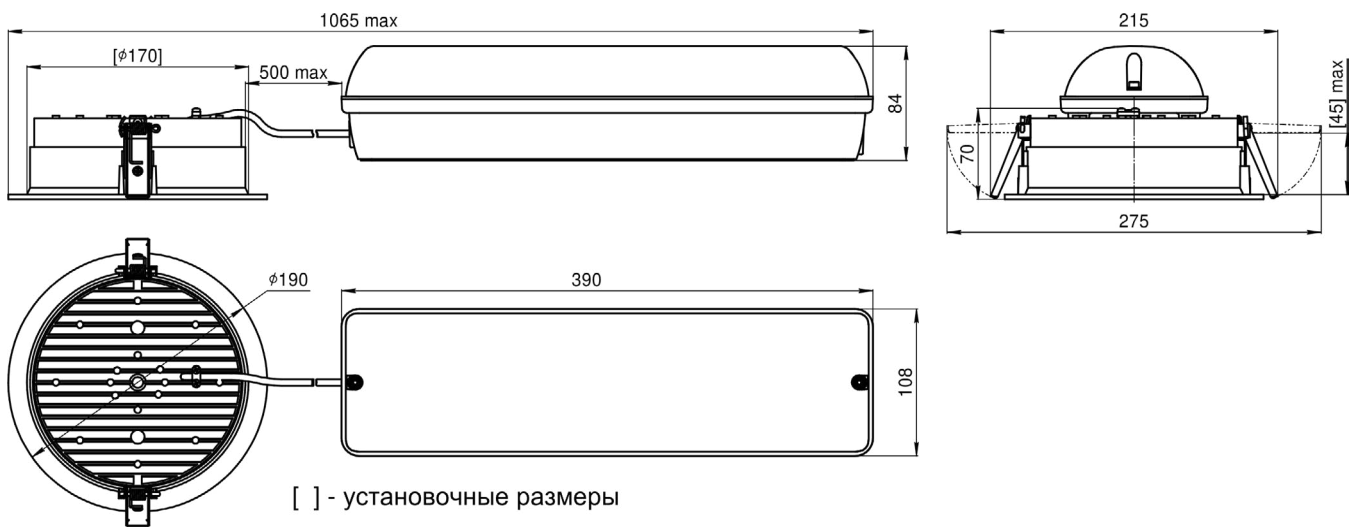
[ПОСМОТРЕТЬ СЕРИЮ НА САЙТЕ](#)

ГАБАРИТНЫЕ РАЗМЕРЫ

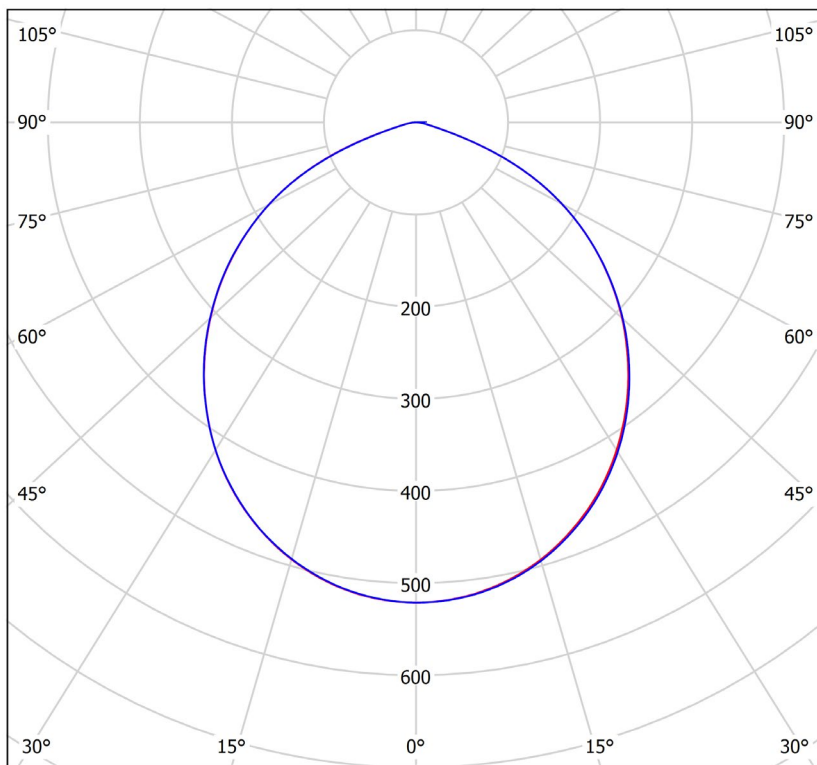
DL L1 - LED, централизованный режим работы



DL L1,R1 - STABILAR, универсальный режим работы



КСС модель



cd
— C0 - C180 — C90 - C270

[ПОСМОТРЕТЬ СЕРИЮ НА САЙТЕ](#)

По всем вопросам относительно технических характеристик, возможностей использования и приобретения продукции обращайтесь в Отдел продаж компании «Белый свет».

Техническая информация, представленная в данной брошюре, является собственностью ООО «Белый свет 2000» ©.
 Адрес: 125080, Россия, г. Москва, Факультетский пер., д. 12, строение 3, этаж 4, комната 3, Тел: (495) 785-17-67, www.belysvet.ru
 Запрещается копирование, распространение или любое иное использование информации без предварительного согласия правообладателя.