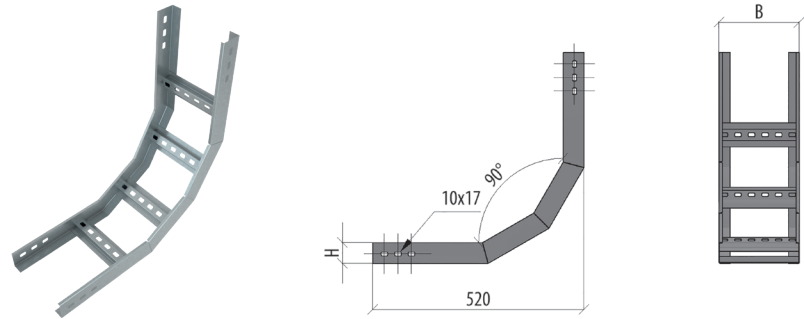


УГОЛ ВЕРТИКАЛЬНЫЙ ВНУТРЕННИЙ ЛЕСТНИЧНЫЙ 90° «СТАНДАРТ»

LNL90

Используется для направления кабельной трассы вверх под углом 90°.
Единица измерения: шт. (штука). Кратность: 1 шт.



Артикул	Наименование	H	B	S	T	SZ	HD	RAL	INOX304	INOX316L
LNL90-50-100-1.2	Угол лестничный верт. внутр. 90 гр. 50x100x1,2 мм	50	100	1,2	1,63	L05802	L012535	L019764	L019802	L024662
LNL90-50-150-1.2	Угол лестничный верт. внутр. 90 гр. 50x150x1,2 мм	50	150	1,2	1,79	L010320	L012133	L019765	L019803	L024664
LNL90-50-200-1.2	Угол лестничный верт. внутр. 90 гр. 50x200x1,2 мм	50	200	1,2	1,97	L04547	L05544	L019766	L019804	L024666
LNL90-50-300-1.2	Угол лестничный верт. внутр. 90 гр. 50x300x1,2 мм	50	300	1,2	2,24	L04549	L05545	L019767	L019805	L024668
LNL90-50-400-1.2	Угол лестничный верт. внутр. 90 гр. 50x400x1,2 мм	50	400	1,2	2,57	L04550	L05546	L019768	L019806	L024670
LNL90-50-500-1.2	Угол лестничный верт. внутр. 90 гр. 50x500x1,2 мм	50	500	1,2	2,85	L04551	L05547	L019769	L019807	L024672
LNL90-50-600-1.2	Угол лестничный верт. внутр. 90 гр. 50x600x1,2 мм	50	600	1,2	3,15	L04552	L05548	L019770	L019808	L024674
LNL90-70-100-1.2	Угол лестничный верт. внутр. 90 гр. 70x100x1,2 мм	70	100	1,2	1,94	L013093	L013089	L019771	L019809	L024676
LNL90-70-150-1.2	Угол лестничный верт. внутр. 90 гр. 70x150x1,2 мм	70	150	1,2	2,09	L010321	L012135	L019772	L019810	L024678
LNL90-70-200-1.2	Угол лестничный верт. внутр. 90 гр. 70x200x1,2 мм	70	200	1,2	2,24	L04553	L05549	L019773	L017328	L024680
LNL90-70-300-1.2	Угол лестничный верт. внутр. 90 гр. 70x300x1,2 мм	70	300	1,2	2,54	L04554	L05550	L019774	L019811	L024682
LNL90-70-400-1.2	Угол лестничный верт. внутр. 90 гр. 70x400x1,2 мм	70	400	1,2	2,85	L04555	L05551	L09551	L019812	L024684
LNL90-70-500-1.2	Угол лестничный верт. внутр. 90 гр. 70x500x1,2 мм	70	500	1,2	3,15	L04556	L05552	L019775	L019813	L024686
LNL90-70-600-1.2	Угол лестничный верт. внутр. 90 гр. 70x600x1,2 мм	70	600	1,2	3,45	L04557	L05553	L09549	L019814	L024688
LNL90-100-100-1.2	Угол лестничный верт. внутр. 90 гр. 100x100x1,2 мм	100	100	1,2	2,37	L010159	L010285	L019776	L019815	L024648
LNL90-100-150-1.2	Угол лестничный верт. внутр. 90 гр. 100x150x1,2 мм	100	150	1,2	2,52	L06011	L012136	L019777	L019816	L024650
LNL90-100-200-1.2	Угол лестничный верт. внутр. 90 гр. 100x200x1,2 мм	100	200	1,2	2,67	L04542	L05554	L019778	L019817	L024652
LNL90-100-300-1.2	Угол лестничный верт. внутр. 90 гр. 100x300x1,2 мм	100	300	1,2	2,97	L04543	L05555	L019779	L019818	L024654
LNL90-100-400-1.2	Угол лестничный верт. внутр. 90 гр. 100x400x1,2 мм	100	400	1,2	3,28	L04544	L05556	L019780	L09464	L024656
LNL90-100-500-1.2	Угол лестничный верт. внутр. 90 гр. 100x500x1,2 мм	100	500	1,2	3,58	L04545	L05557	L019781	L017327	L024658
LNL90-100-600-1.2	Угол лестничный верт. внутр. 90 гр. 100x600x1,2 мм	100	600	1,2	3,89	L04546	L05558	L019782	L019819	L024660
LNL90-50-100-1.5	Угол лестничный верт. внутр. 90 гр. 50x100x1,5 мм	50	100	1,5	2,03	L010909	L08634	L019783	L019820	L024663
LNL90-50-150-1.5	Угол лестничный верт. внутр. 90 гр. 50x150x1,5 мм	50	150	1,5	2,22	L010322	L012137	L019784	L019821	L024665
LNL90-50-200-1.5	Угол лестничный верт. внутр. 90 гр. 50x200x1,5 мм	50	200	1,5	2,40	L01322	L05559	L019785	L019822	L024667
LNL90-50-300-1.5	Угол лестничный верт. внутр. 90 гр. 50x300x1,5 мм	50	300	1,5	2,83	L01778	L05560	L019786	L019823	L024669
LNL90-50-400-1.5	Угол лестничный верт. внутр. 90 гр. 50x400x1,5 мм	50	400	1,5	3,21	L03838	L05561	L019787	L019824	L024671
LNL90-50-500-1.5	Угол лестничный верт. внутр. 90 гр. 50x500x1,5 мм	50	500	1,5	3,59	L01799	L05562	L019788	L019825	L024673
LNL90-50-600-1.5	Угол лестничный верт. внутр. 90 гр. 50x600x1,5 мм	50	600	1,5	3,97	L00647	L05563	L019789	L019826	L024675
LNL90-70-100-1.5	Угол лестничный верт. внутр. 90 гр. 70x100x1,5 мм	70	100	1,5	2,41	L016393	L09236	L019790	L019827	L024677
LNL90-70-150-1.5	Угол лестничный верт. внутр. 90 гр. 70x150x1,5 мм	70	150	1,5	2,60	L010323	L012138	L019791	L019828	L024679
LNL90-70-200-1.5	Угол лестничный верт. внутр. 90 гр. 70x200x1,5 мм	70	200	1,5	2,78	L04177	L05564	L019792	L019829	L024681
LNL90-70-300-1.5	Угол лестничный верт. внутр. 90 гр. 70x300x1,5 мм	70	300	1,5	3,15	L04178	L05565	L019793	L019830	L024683
LNL90-70-400-1.5	Угол лестничный верт. внутр. 90 гр. 70x400x1,5 мм	70	400	1,5	3,52	L02243	L05566	L019794	L019831	L024685
LNL90-70-500-1.5	Угол лестничный верт. внутр. 90 гр. 70x500x1,5 мм	70	500	1,5	3,89	L03933	L05567	L019795	L019832	L024687
LNL90-70-600-1.5	Угол лестничный верт. внутр. 90 гр. 70x600x1,5 мм	70	600	1,5	4,26	L01243	L05568	L019796	L019833	L024689
LNL90-100-100-1.5	Угол лестничный верт. внутр. 90 гр. 100x100x1,5 мм	100	100	1,5	2,95	L07462	L00440	L019797	L019834	L024649
LNL90-100-150-1.5	Угол лестничный верт. внутр. 90 гр. 100x150x1,5 мм	100	150	1,5	3,14	L016386	L09331	L019798	L019835	L024651
LNL90-100-200-1.5	Угол лестничный верт. внутр. 90 гр. 100x200x1,5 мм	100	200	1,5	3,32	L02692	L05569	L019799	L09704	L024653
LNL90-100-300-1.5	Угол лестничный верт. внутр. 90 гр. 100x300x1,5 мм	100	300	1,5	3,69	L04179	L05570	L010137	L011740	L024655
LNL90-100-400-1.5	Угол лестничный верт. внутр. 90 гр. 100x400x1,5 мм	100	400	1,5	4,06	L02103	L05571	L019800	L01815	L024657
LNL90-100-500-1.5	Угол лестничный верт. внутр. 90 гр. 100x500x1,5 мм	100	500	1,5	4,43	L02693	L05572	L010135	L017303	L024659
LNL90-100-600-1.5	Угол лестничный верт. внутр. 90 гр. 100x600x1,5 мм	100	600	1,5	4,80	L02102	L05573	L019801	L011736	L024661

SZ – оцинковка по методу Сэндзимира

RAL – покраска в цвет палитры RAL

H – высота, мм

B – ширина перехода, мм

S – толщина, мм

HD – горячий цинк

INOX – нержавеющая сталь

A – исходная ширина, мм

L – длина, мм

T – вес за ед. изм., кг