

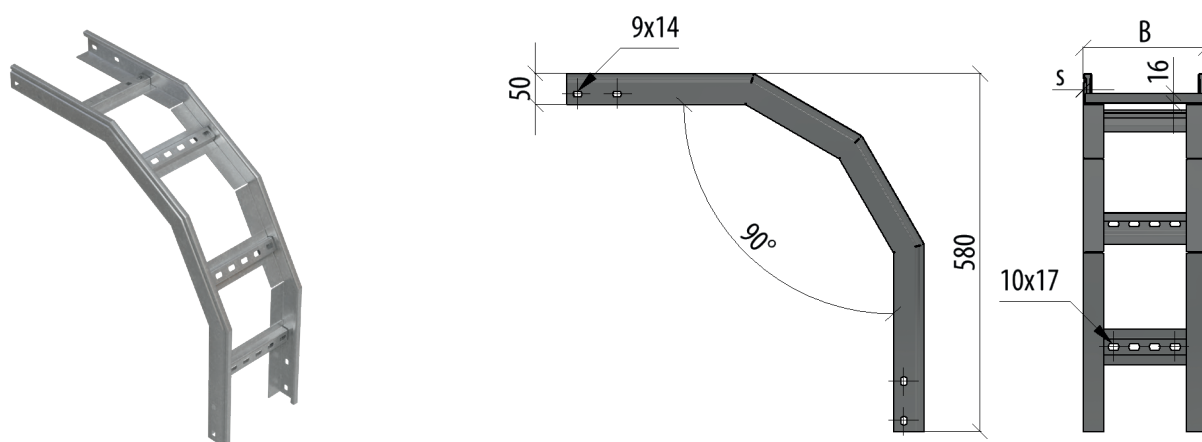
УГОЛ ЛЕСТНИЧНЫЙ ВЕРТИКАЛЬНЫЙ ВНЕШНИЙ LVL90-50 N

ИСПОЛЬЗУЕТСЯ ДЛЯ НАПРАВЛЕНИЯ КАБЕЛЬНОЙ ТРАССЫ
ВНИЗ ПОД УГЛОМ 90°.

ТИП СОЕДИНЕНИЯ: Сборка секций между собой только с помощью соединительных пластин LSP1-N (стр. 66). При монтаже следует использовать болт BTG8-16 и гайку с насечкой по 8 шт на каждое соединение.

ЕДИНИЦА ИЗМЕРЕНИЯ: Штука.

КРАТНОСТЬ: 1 шт.



Артикул	Наименование	B	S	T	SZ	HD	RAL	INOX304	INOX316L
LVL90-50-100-1.2 N	Угол лестничный вертикальный внешний 90 гр. 50x100x1,2 мм N	100	1,2	2,087	L038508	L039041	L039579	L040149	L040779
LVL90-50-150-1.2 N	Угол лестничный вертикальный внешний 90 гр. 50x150x1,2 мм N	150		2,236	L038509	L039042	L039580	L040150	L040780
LVL90-50-200-1.2 N	Угол лестничный вертикальный внешний 90 гр. 50x200x1,2 мм N	200		2,387	L038510	L039043	L039581	L040151	L040781
LVL90-50-300-1.2 N	Угол лестничный вертикальный внешний 90 гр. 50x300x1,2 мм N	300		2,687	L038511	L039044	L039582	L040152	L040782
LVL90-50-400-1.2 N	Угол лестничный вертикальный внешний 90 гр. 50x400x1,2 мм N	400		2,987	L038512	L039045	L039583	L040153	L040783
LVL90-50-500-1.2 N	Угол лестничный вертикальный внешний 90 гр. 50x500x1,2 мм N	500		3,288	L038513	L039046	L039584	L040154	L040784
LVL90-50-600-1.2 N	Угол лестничный вертикальный внешний 90 гр. 50x600x1,2 мм N	600		3,587	L038514	L039047	L039585	L040155	L040785
LVL90-50-700-1.2 N	Угол лестничный вертикальный внешний 90 гр. 50x700x1,2 мм N	700		3,888	L038515	L039048	L039586	L040156	L040786
LVL90-50-800-1.2 N	Угол лестничный вертикальный внешний 90 гр. 50x800x1,2 мм N	800		4,189	L038516	L039049	L039587	L040157	L040787
LVL90-50-100-1.5 N	Угол лестничный вертикальный внешний 90 гр. 50x100x1,5 мм N	100		1,5	2,608	L033414	L039076	L039614	L040184
LVL90-50-150-1.5 N	Угол лестничный вертикальный внешний 90 гр. 50x150x1,5 мм N	150	2,795		L038543	L039077	L039615	L040185	L040815
LVL90-50-200-1.5 N	Угол лестничный вертикальный внешний 90 гр. 50x200x1,5 мм N	200	2,984		L02962	L012721	L033098	L040186	L040816
LVL90-50-300-1.5 N	Угол лестничный вертикальный внешний 90 гр. 50x300x1,5 мм N	300	3,358		L02963	L012521	L033099	L040187	L040817
LVL90-50-400-1.5 N	Угол лестничный вертикальный внешний 90 гр. 50x400x1,5 мм N	400	3,734		L02964	L012522	L033100	L040188	L040818
LVL90-50-500-1.5 N	Угол лестничный вертикальный внешний 90 гр. 50x500x1,5 мм N	500	4,11		L02965	L02966	L033101	L040189	L040819
LVL90-50-600-1.5 N	Угол лестничный вертикальный внешний 90 гр. 50x600x1,5 мм N	600	4,484		L02967	L02968	L033102	L040190	L040820
LVL90-50-700-1.5 N	Угол лестничный вертикальный внешний 90 гр. 50x700x1,5 мм N	700	4,86		L038544	L039078	L039616	L040191	L040821
LVL90-50-800-1.5 N	Угол лестничный вертикальный внешний 90 гр. 50x800x1,5 мм N	800	5,236		L038545	L039079	L039617	L040192	L040822
LVL90-50-100-2.0 N	Угол лестничный вертикальный внешний 90 гр. 50x100x2,0 мм N	100	2		3,359	L038571	L039106	L039644	L040219
LVL90-50-150-2.0 N	Угол лестничный вертикальный внешний 90 гр. 50x150x2,0 мм N	150		3,546	L038572	L039107	L039645	L040220	L040850
LVL90-50-200-2.0 N	Угол лестничный вертикальный внешний 90 гр. 50x200x2,0 мм N	200		3,735	L038573	L039108	L039646	L040221	L040851
LVL90-50-300-2.0 N	Угол лестничный вертикальный внешний 90 гр. 50x300x2,0 мм N	300		4,109	L038574	L039109	L039647	L040222	L040852
LVL90-50-400-2.0 N	Угол лестничный вертикальный внешний 90 гр. 50x400x2,0 мм N	400		4,485	L038575	L039110	L039648	L040223	L040853
LVL90-50-500-2.0 N	Угол лестничный вертикальный внешний 90 гр. 50x500x2,0 мм N	500		4,861	L038576	L039111	L039649	L040224	L040854
LVL90-50-600-2.0 N	Угол лестничный вертикальный внешний 90 гр. 50x600x2,0 мм N	600		5,235	L038577	L039112	L039650	L040225	L040855
LVL90-50-700-2.0 N	Угол лестничный вертикальный внешний 90 гр. 50x700x2,0 мм N	700		5,611	L038578	L039113	L039651	L040226	L040856
LVL90-50-800-2.0 N	Угол лестничный вертикальный внешний 90 гр. 50x800x2,0 мм N	800		5,986	L038579	L039114	L039652	L040227	L040857

SZ – оцинковка по методу Сендзимира
HD – горячий цинк

RAL – покраска в цвет палитры RAL
INOX – нержавеющая сталь

H – высота
A – исходная ширина

B – ширина перехода
L – длина

S – толщина
T – вес за кг/м