

Тормозные устройства

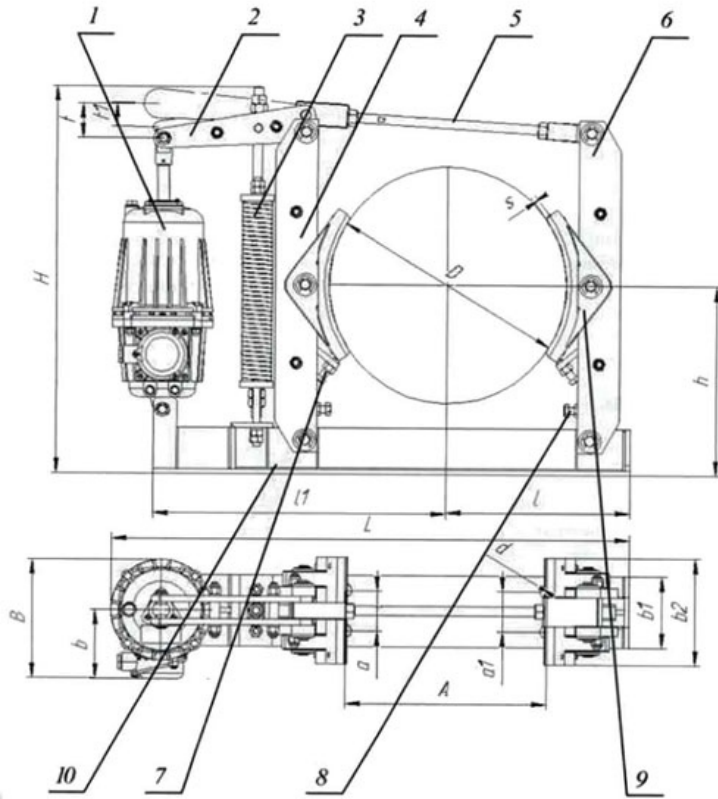
Тормоза колодочные предназначены для установки на подъемно-транспортном оборудовании и машинах, условия эксплуатации которых аналогичны условиям эксплуатации подъемно-транспортных машин. Тормоза колодочные применяются для остановки и удержания валов механизмов в заторможенном состоянии при не работающем приводе.

Тормоза серии предназначены для работы в помещениях или под навесом, в случае эксплуатации тормозов колодочных на открытом воздухе тормоз должен быть защищен кожухом от попадания атмосферных осадков и солнечной радиации.

Тормоза устанавливаются в вертикальном положении (с горизонтальным расположением оси тормозного шкива и основания для крепления тормоза), на механизмах, работающих в пожаро- и взрывобезопасной среде.

Значения климатических факторов для величин параметров, указанных в таблицах соответствуют климатическим исполнениям У2 и ХЛ2 согласно ГОСТ 15150 и ГОСТ 15543.1. Окружающая среда пожаро- и взрывобезопасная, не содержит агрессивных газов и паров в концентрациях, разрушающих металл, изоляцию и резину.

Тормоза должны нормально функционировать при отклонении напряжения питающей сети от 0,95 до 1,1 от номинального значения напряжения и при отклонении частоты $\pm 0,2$ Гц, от номинального значения частоты.



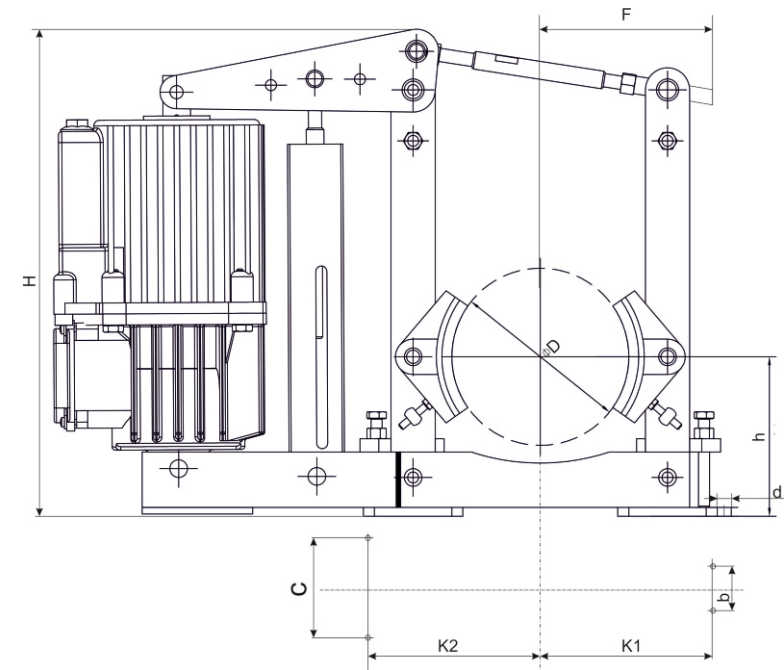
Тормоз колодочный серии ТКГ состоит из:

- толкателя электрогидравлического - 1 и механической части.

Механическая часть включает в себя:

- основание - 1;
- пружина - 2;
- система рычагов: стойки - 3 и 4,
- рычаг - 10;
- колодки – 5,6;
- шток - 7;
- регулировочные винты колодок - 8;
- регулировочные винты тормоза - 9;

Габаритные и присоединительные размеры тормозов колодочных приведены в таблице



Типоразмер тормоза	H	F	D	K1	K2	h	b	c	d
ТКГ-160 -У2	440	135	160	100	100	144	90	90	13
ТКГ-200 -У2	454	160	200	175	175	170	60	120	18
ТКГ-300 -У2	598	230	300	250	250	240	80	150	22
ТКГ400 -У2	717	310	400	170	170	300	68	68	27
ТКГ-500 -У2	765	405	500	205	205	400	85	85	27