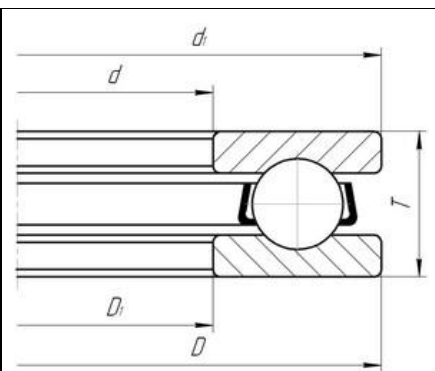


Подшипники шариковые упорные однорядные

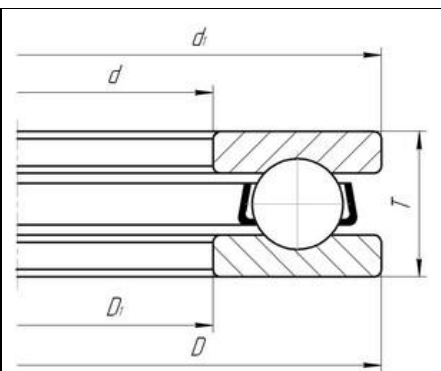


Маркировка ISO	Аналог ГОСТ	d мм	d1 мм	D мм	D1 мм	T мм	Вес кг	Схема
51104	8104	20	35	35	20,2	10	0,04	
51105	8105	25	42	42	25,2	11	0,06	
51106	8106	30	47	47	30,2	11	0,07	
51107	8107	35	52	52	35,2	12	0,08	
51108	8108	40	60	60	40,2	13	0,12	
51109	8109	45	65	65	45,2	14	0,15	
51110	8110	50	70	70	50,2	14	0,16	
51111	8111	55	78	78	55,2	16	0,24	
51112	8112	60	85	85	60,2	17	0,29	
51113	8113	65	90	90	65,2	18	0,34	
51114	8114	70	95	95	70,2	18	0,36	
51115	8115	75	100	100	75,2	19	0,42	
51116	8116	80	105	105	80,2	19	0,43	
51117	8117	85	110	110	85,2	19	0,46	
51118	8118	90	120	120	90,2	22	0,68	
51120	8120	100	135	135	100,2	25	0,99	
51122	8122	110	145	145	110,2	25	1,08	
51124	8124	120	155	155	120,2	25	1,16	
51126	8126	130	170	170	130,3	30	1,87	
51128	8128	140	180	180	140,3	31	2,07	
51130	8130	150	190	190	150,3	31	2,2	

51132	8132	160	200	200	160,3	31	2,33
51134	8134	170	215	215	170,3	34	3,31
51136	8136	180	225	225	180,3	34	3,48
51140	8140	200	250	250	200,3	37	4,24
51144	8144	220	270	270	220,3	37	4,62
51148	8148	240	300	300	240,3	45	7,55
51152	8152	260	320	320	260,3	45	8,11
51156	8156	280	350	350	280,3	53	12,2
51164	8164	320	400	400	320,4	63	18,9
51172	8172	360	440	440	360,4	65	21,8
51204	8204	20	40	40	20,2	14	0,08
51205	8205	25	47	47	25,2	15	0,12
51206	8206	30	52	52	30,2	16	0,14
51207	8207	35	62	62	35,2	18	0,22
51208	8208	40	68	68	40,2	19	0,27
51209	8209	45	73	73	45,2	20	0,32
51210	8210	50	78	78	50,2	22	0,39
51211	8211	55	90	90	55,2	25	0,61
51212	8212	60	95	95	60,2	26	0,69
51213	8213	65	100	100	65,2	27	0,77
51214	8214	70	105	105	70,2	27	0,81
51215	8215	75	110	110	75,2	27	0,86
51216	8216	80	115	115	80,2	28	0,95
51217	8217	85	125	125	85,2	31	1,29
51218	8218	90	135	135	90,2	35	1,77
51220	8220	100	150	150	100,2	38	2,36
51222	8222	110	160	160	110,2	38	2,57
51224	8224	120	170	170	120,2	39	2,86
51226	8226	130	190	190	130,2	45	4,19
51228	8228	140	200	200	140,3	46	4,88
51230	8230	150	215	215	150,3	50	6,19



51236	8236	180	250	250	180,3	56	8,85
51240	8240	200	280	280	200,3	62	12,4
51244	8244	220	300	300	220,3	63	13,7
51256	8256	280	380	380	280,3	80	27,6
51268	8268	340	460	460	340,4	96	48,4
51272	8272	360	500	500	360,4	110	70
51292	8292	460	620	620	460,5	130	117,2
51305	8305	25	52	52	25,2	18	0,18
51306	8306	30	60	60	30,2	21	0,27
51307	8307	35	68	68	35,2	24	0,39
51308	8308	40	78	78	40,2	26	0,55
51309	8309	45	85	85	45,2	28	0,69
51310	8310	50	95	95	50,2	31	1
51311	8311	55	105	105	55,2	35	1,34
51312	8312	60	110	110	60,2	35	1,43
51313	8313	65	115	115	65,2	36	1,57
51314	8314	70	125	125	70,2	40	2,06
51315	8315	75	135	135	75,2	44	2,68
51316	8316	80	140	140	80,2	44	2,82
51317	8317	85	150	150	85,2	49	3,66
51318	8318	90	155	155	90,2	50	3,88
51320	8320	100	170	170	100,2	55	6,11
51322	8322	110	190	190	110,2	63	7,87
51324	8324	120	210	210	120,2	70	10,9
51326	8326	130	225	225	130,3	75	13,3
51330	8330	150	250	250	150,3	80	16,7
51336	8336	180	300	300	180,3	95	28,7
51340	8340	200	340	340	200,3	110	43,7
51405	8405H	25	60	60	27	24	34
51406	8406H	30	70	70	32	28	0,53
51407	8407H	35	80	80	37	32	0,79



51408	8408H	40	90	90	42	36	1,14
51409	8409H	45	100	100	47	39	1,47
51410	8410H	50	110	110	52	43	1,99
51411	8411H	55	120	120	57	48	2,64
51412	8412H	60	130	130	62	51	3,51
51413	8413H	65	140	140	68	56	4,47
51414	8414H	70	150	150	73	60	5,48
51415	8415H	75	160	160	78	65	6,75
51416	8416H	80	170	170	83	68	7,97
51417	8417H	85	180	177	88	72	9,45
51418	8418H	90	190	187	93	77	11,2
51420	8420H	100	210	205	103	85	15
51422	8422H	110	230	225	113	95	20,2
51424	8424H	120	250	245	123	102	25,5
51426	8426H	130	270	265	134	110	32

