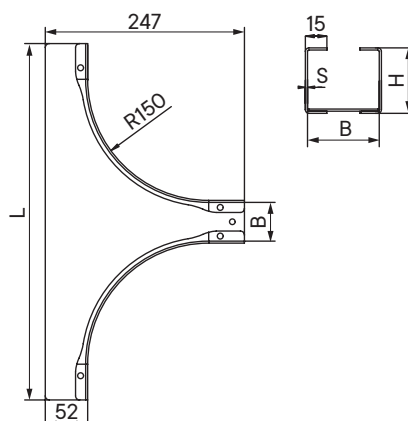


## Ответвитель универсальный с толщиной стали 1,5 мм



### Назначение

- организация как Т-образного, так и Х-образного отвода трассы в горизонтальной плоскости, либо Т-образного ответвления вниз в вертикальной плоскости при условии монтажа без крышки.

### Характеристики

- толщина стали – 1,5 мм;
- исп. 1 – сталь, оцинкованная по методу Сендзимира;
- исп. 2 – горячее цинкование погружением после изготовления;
- исп. 4 – цинк-ламельное покрытие;
- исп. 7 – алюминиевый сплав 5000 серии.

### Особенности

- поставляется в комплекте с крепежными элементами и соединительными пластинами;
- для монтажа крышек в аксессуарах установлены резьбовые заклепки.

Высота Н, мм	Ширина В, мм	Вес*, кг/упак.	L, мм	Код, исп. 1	Код, исп. 2	Код, исп. 4	Код, исп. 7
50	50	1,01	441,6	SFM505K	SFM505KHDZ	SFM505KZL	ASFM505K
	100	1,16	491,6	SFM510K	SFM510KHDZ	SFM510KZL	ASFM510K
	150	1,31	541,6	SFM515K	SFM515KHDZ	SFM515KZL	ASFM515K
	200	1,46	591,6	SFM520K	SFM520KHDZ	SFM520KZL	ASFM520K
	300	1,75	691,6	SFM530K	SFM530KHDZ	SFM530KZL	ASFM530K
	400	2,05	791,6	SFM540K	SFM540KHDZ	SFM540KZL	-
	500	2,35	891,6	SFM550K	SFM550KHDZ	SFM550KZL	-
80	600	2,64	991,6	SFM560K	SFM560KHDZ	SFM560KZL	-
	80	1,34	461,6	SFM808K	SFM808KHDZ	SFM808KZL	ASFM808K
	100	1,39	491,6	SFM810K	SFM810KHDZ	SFM810KZL	ASFM810K
	150	1,54	541,6	SFM815K	SFM815KHDZ	SFM815KZL	ASFM815K
	200	1,69	591,6	SFM820K	SFM820KHDZ	SFM820KZL	ASFM820K
	300	1,98	691,6	SFM830K	SFM830KHDZ	SFM830KZL	ASFM830K
	400	2,28	791,6	SFM840K	SFM840KHDZ	SFM840KZL	-
100	500	2,58	891,6	SFM850K	SFM850KHDZ	SFM850KZL	-
	600	2,87	991,6	SFM860K	SFM860KHDZ	SFM860KZL	-
	100	1,55	491,6	SFM1010K	SFM1010KHDZ	SFM1010KZL	ASFM1010K
	150	1,70	541,6	SFM1015K	SFM1015KHDZ	SFM1015KZL	ASFM1015K
	200	1,85	591,6	SFM1020K	SFM1020KHDZ	SFM1020KZL	ASFM1020K
	300	2,14	691,6	SFM1030K	SFM1030KHDZ	SFM1030KZL	ASFM1030K
	400	2,49	791,6	SFM1040K	SFM1040KHDZ	SFM1040KZL	-
500	2,73	891,6	SFM1050K	SFM1050KHDZ	SFM1050KZL	-	
600	3,03	991,6	SFM1060K	SFM1060KHDZ	SFM1060KZL	-	

\* Значения в столбце соответствуют Исполнению 1