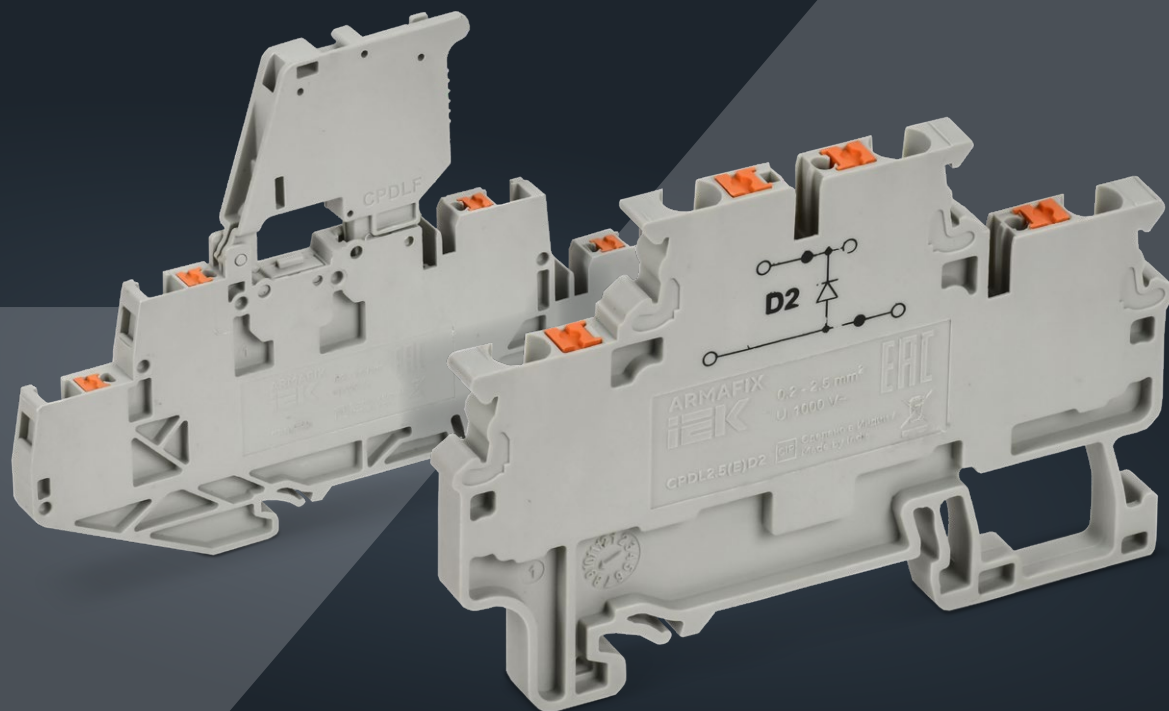




КЛЕММЫ CP PUSH-IN

НОВИНКА

С ЭЛЕКТРОННЫМИ КОМПОНЕНТАМИ
И С ДЕРЖАТЕЛЯМИ ПРЕДОХРАНИТЕЛЕЙ



ARMAFIX

iek.ru



ОТРАСЛИ

- Жилищное строительство
- Дорожное строительство
- Энергетика
- Коммерческое строительство
- Сельское хозяйство
- Нефтегаз
- Социальное строительство
- Промышленность

КАНАЛЫ СБЫТА

- Строительно-монтажные организации
- Сборщики щитового оборудования
- Электрики

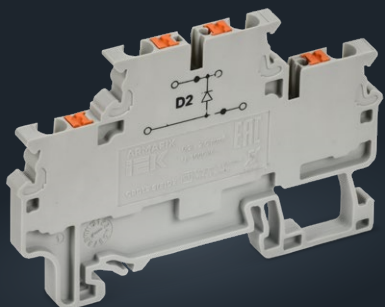


Бренд IEK – лауреат
рейтинга народного доверия
«Марка № 1 в России»
в 2014-2024 годах.



КЛЕММЫ CP PUSH-IN

КЛЕММЫ С ЭЛЕКТРОННЫМИ КОМПОНЕНТАМИ



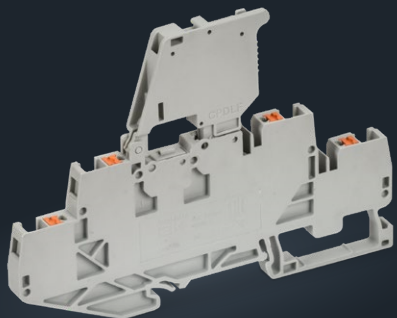
Дополнительные возможности контроля токов

Предназначены для работы в цепях переменного и постоянного тока. Встроенный диод подключается к индуктивной нагрузке: катушкам реле, электромагнитным клапанам, катушкам контакторов — для устранения или подавления внезапных скачков напряжения, возникающих на нагрузке при отключении напряжения питания.

- Два независимых ряда для установки втычных перемычек
- Быстрый монтаж без применения инструментов
- Установка маркировки на верхнюю и на боковые поверхности клемм
- Встроенный диод 1N4007 / 1N5408 защищает от обратной полярности и обеспечивает однонаправленный ток

Артикул	Наименование
УСТ22-00-4-K03-004-ZGL	Заглушка для CP-МС 4 вывода 4мм ² серая
УСТ23-00-2-K03-002-ZGL	Заглушка для CP-ML 2 уровня 2,5мм ² серая

КЛЕММЫ С ДЕРЖАТЕЛЕМ ПРЕДОХРАНИТЕЛЕЙ



Безопасная эксплуатация и защита от перенапряжения

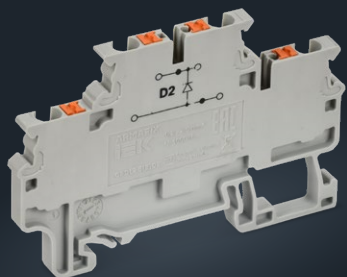
Предназначены для моментального отключения нагрузки в случае критического превышения номинального тока в подключенной линии. Замена предохранителя производится путем откидывания крышки держателя, что гарантирует безопасность персонала при замене предохранителя.

Артикул	Размеры, мм
AF-CT24-00-22-K03-002	Ø 5 × 20
AF-CT24-00-22-K03-010	Ø 6,3 × 32
AF-CT20-00-22-K03-010-DP	



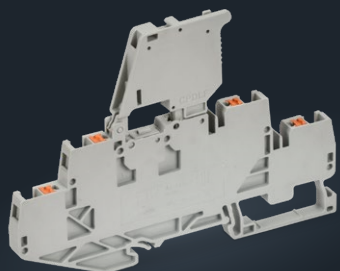
КЛЕММЫ CP PUSH-IN

АССОРТИМЕНТ



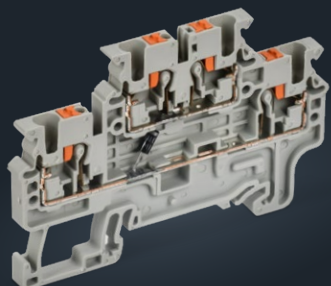
КЛЕММЫ СО ВСТРОЕННЫМИ ДИОДАМИ

Наименование	Артикул
ARMAFIX Клемма CP4/4(E)D1, 4-проводная с встроенным диодом	AF-CT22-07-22-K03-004
ARMAFIX Клемма CP4/4(E)D2, 4-проводная с встроенным диодом	AF-CT22-07-22-K03-014
ARMAFIX Клемма CPDL2.5(E)D1, 2-уровневая с встроенным диодом	AF-CT23-07-22-K03-002
ARMAFIX Клемма CPDL2.5(E)D2, 2-уровневая с встроенным диодом	AF-CT23-07-22-K03-012



КЛЕММЫ С ДЕРЖАТЕЛЕМ ПРЕДОХРАНИТЕЛЕЙ

Наименование	Артикул
ARMAFIX Колодка клеммная CPDLF2.5 2-ур с держателем предохранителя Ø 5×20 мм	AF-CT24-00-22-K03-002
ARMAFIX Колодка клеммная CPF6 с держателем под предохранитель Ø 6.3×32 мм	AF-CT24-00-22-K03-010
ARMAFIX Держатель предохранителя Ø 6.3 x 32 мм CC6F втычной	AF-CT20-00-22-K03-010-DP
ARMAFIX Колодка клеммная CPCC6 под держатель предохранителя CC6F	AF-CT20-00-22-K03-010



ТЕХНИЧЕСКИЕ ХАРАКТЕРИСТИКИ

Наименование	Характеристики
Минимальное сечение проводника	0,5 мм ²
Максимальное сечение проводника	10 мм ²
Температура эксплуатации	от -40 до +85 °C
Электрические характеристики новой линейки применения	1000 В