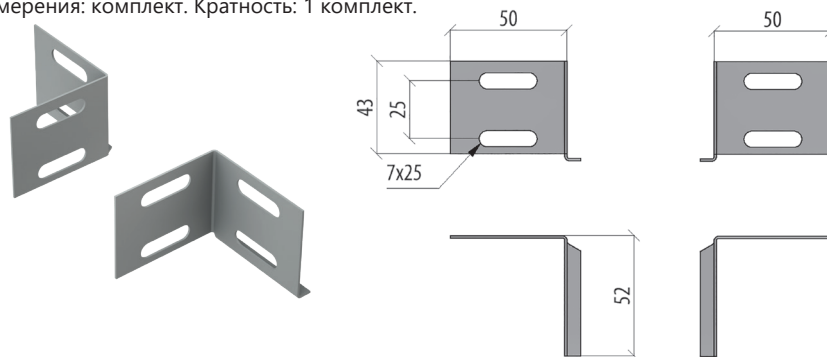


## УГОЛОК ОПОРНЫЙ ДЛЯ ЛИСТОВОГО ЛОТКА 50 ММ БАЗОВОЙ СЕРИИ

### SP1UG

Пластина угловая используется для крепления листовых лотков перпендикулярно стене, а также для Т-образных врезок. В состав комплекта входит 2 пластины. Единица измерения: комплект. Кратность: 1 комплект.

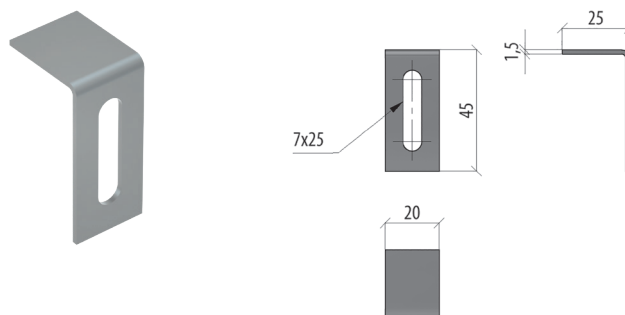


Артикул	Наименование	S	T	SZ	RAL
SP1UG	Уголок опорный для листового лотка 50 мм	0,80	0,03	L011455	L012288

## ФИКСАТОР КРЫШКИ ДЛЯ ЛОТКОВ БАЗОВОЙ СЕРИИ

### FK

Используется для дополнительной фиксации крышек листовых лотков базовой серии. Единица измерения: комплект (2 шт.). Кратность: 1 комплект.

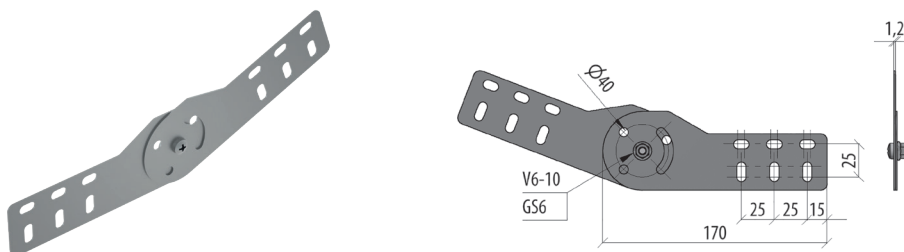


Артикул	Наименование	T	SZ	RAL
FK	Фиксатор крышки для листовых лотков	0,03	L014752	L017808

## ШАРНИРНЫЙ СОЕДИНИТЕЛЬ ДЛЯ ЛИСТОВОГО ЛОТКА С ВЫСОТОЙ БОРТА 50 ММ БАЗОВОЙ СЕРИИ

### SH1

Используется для выполнения поворота под произвольным углом в вертикальной плоскости. Единица измерения: комплект. Кратность: 1 состав комплекта.



Артикул	Наименование	S	T	SZ	RAL
SH1	Шарнирный соединитель для листового лотка 50 мм	1,20	0,14	L04033	L017815

**SZ** – оцинковка по методу Сендимира  
**HD** – горячий цинк

**RAL** – покраска в цвет палитры RAL  
**INOX** – нержавеющая сталь

**H** – высота, мм  
**A** – исходная ширина, мм

**B** – ширина перехода, мм  
**L** – длина, мм

**S** – толщина, мм  
**T** – вес за ед. изм., кг