

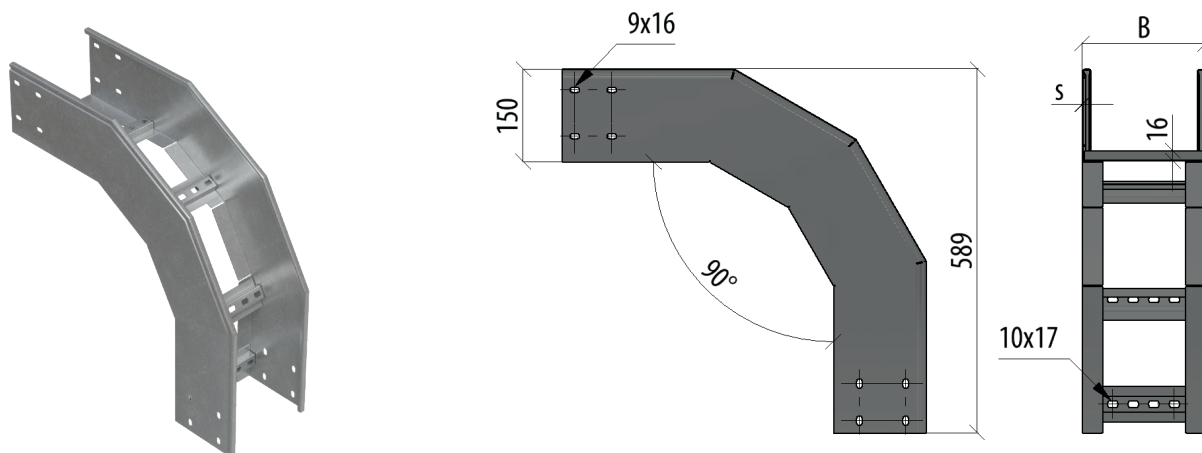
УГОЛ ЛЕСТНИЧНЫЙ ВЕРТИКАЛЬНЫЙ ВНЕШНИЙ LVL90-150 N

ИСПОЛЬЗУЕТСЯ ДЛЯ НАПРАВЛЕНИЯ КАБЕЛЬНОЙ ТРАССЫ
ВНИЗ ПОД УГЛОМ 90°.

ТИП СОЕДИНЕНИЯ: Сборка секций между собой только с помощью соединительных пластин LSP4-N (стр 67). При монтаже следует использовать болт BTG8-16 и гайку с насечкой по 16 шт на каждое соединение.

ЕДИНИЦА ИЗМЕРЕНИЯ: Штука.

КРАТНОСТЬ: 1 шт.



Артикул	Наименование	B	S	T	SZ	HD	RAL	INOX304	INOX316L	
LVL90-150-150-1.2 N	Угол лестничный вертикальный внешний 90 гр. 150x150x1,2 мм N	150	1,2	4,38	L038535	L039068	L039606	L040176	L040806	
LVL90-150-200-1.2 N	Угол лестничный вертикальный внешний 90 гр. 150x200x1,2 мм N	200		4,53	L038536	L039069	L039607	L040177	L040807	
LVL90-150-300-1.2 N	Угол лестничный вертикальный внешний 90 гр. 150x300x1,2 мм N	300		4,83	L038537	L039070	L039608	L040178	L040808	
LVL90-150-400-1.2 N	Угол лестничный вертикальный внешний 90 гр. 150x400x1,2 мм N	400		5,13	L038538	L039071	L039609	L040179	L040809	
LVL90-150-500-1.2 N	Угол лестничный вертикальный внешний 90 гр. 150x500x1,2 мм N	500		5,43	L038539	L039072	L039610	L040180	L040810	
LVL90-150-600-1.2 N	Угол лестничный вертикальный внешний 90 гр. 150x600x1,2 мм N	600		5,73	L038540	L039073	L039611	L040181	L040811	
LVL90-150-700-1.2 N	Угол лестничный вертикальный внешний 90 гр. 150x700x1,2 мм N	700		6,03	L038541	L039074	L039612	L040182	L040812	
LVL90-150-800-1.2 N	Угол лестничный вертикальный внешний 90 гр. 150x800x1,2 мм N	800		6,33	L038542	L039075	L039613	L040183	L040813	
LVL90-150-150-1.5 N	Угол лестничный вертикальный внешний 90 гр. 150x150x1,5 мм N	150		1,5	5,47	L038563	L039098	L039636	L040211	L040841
LVL90-150-200-1.5 N	Угол лестничный вертикальный внешний 90 гр. 150x200x1,5 мм N	200			5,66	L038564	L039099	L039637	L040212	L040842
LVL90-150-300-1.5 N	Угол лестничный вертикальный внешний 90 гр. 150x300x1,5 мм N	300	6,04		L038565	L039100	L039638	L040213	L040843	
LVL90-150-400-1.5 N	Угол лестничный вертикальный внешний 90 гр. 150x400x1,5 мм N	400	6,41		L038566	L039101	L039639	L040214	L040844	
LVL90-150-500-1.5 N	Угол лестничный вертикальный внешний 90 гр. 150x500x1,5 мм N	500	6,79		L038567	L039102	L039640	L040215	L040845	
LVL90-150-600-1.5 N	Угол лестничный вертикальный внешний 90 гр. 150x600x1,5 мм N	600	7,16		L038568	L039103	L039641	L040216	L040846	
LVL90-150-700-1.5 N	Угол лестничный вертикальный внешний 90 гр. 150x700x1,5 мм N	700	7,54		L038569	L039104	L039642	L040217	L040847	
LVL90-150-800-1.5 N	Угол лестничный вертикальный внешний 90 гр. 150x800x1,5 мм N	800	7,91		L038570	L039105	L039643	L040218	L040848	
LVL90-150-150-2.0 N	Угол лестничный вертикальный внешний 90 гр. 150x150x2,0 мм N	150	2	7,116	L038593	L039128	L039666	L040246	L040876	
LVL90-150-200-2.0 N	Угол лестничный вертикальный внешний 90 гр. 150x200x2,0 мм N	200		7,30	L08159	L011010	L033273	L040247	L040877	
LVL90-150-300-2.0 N	Угол лестничный вертикальный внешний 90 гр. 150x300x2,0 мм N	300		7,68	L012605	L07711	L033274	L040248	L040878	
LVL90-150-400-2.0 N	Угол лестничный вертикальный внешний 90 гр. 150x400x2,0 мм N	400		8,05	L011204	L014185	L033275	L040249	L040879	
LVL90-150-500-2.0 N	Угол лестничный вертикальный внешний 90 гр. 150x500x2,0 мм N	500		8,43	L012477	L013167	L033276	L040250	L040880	
LVL90-150-600-2.0 N	Угол лестничный вертикальный внешний 90 гр. 150x600x2,0 мм N	600		8,80	L012896	L012231	L033277	L040251	L040881	
LVL90-150-700-2.0 N	Угол лестничный вертикальный внешний 90 гр. 150x700x2,0 мм N	700		9,18	L038594	L039129	L039667	L040252	L040882	
LVL90-150-800-2.0 N	Угол лестничный вертикальный внешний 90 гр. 150x800x2,0 мм N	800		9,56	L038595	L039130	L039668	L040253	L040883	

SZ – оцинковка по методу Сендзимира
HD – горячий цинк

RAL – покраска в цвет палитры RAL
INOX – нержавеющая сталь

H – высота
A – исходная ширина

B – ширина перехода
L – длина

S – толщина
T – вес за кг/м