

## Фотореле ФР-М01-1-15 УХЛ4 ТУ 342520-007-31928807-2009

Напряжение питания АСDC24 В или АС220 В 50Гц

Автоматическое включение и отключение освещения.

Два регулируемых диапазона уровня освещенности 0,5-30 лк и 3-300 лк

Выносной фотодатчик с защитным корпусом для монтажа на стену

Настраиваемая задержка срабатывания выходного реле

1 переключающая группа

Индикация работы реле

Ширина корпуса 17.5мм (1модуль)

### Назначение

Фотореле предназначено для автоматического включения и отключения освещения улиц, витрин магазинов, торговых залов, реклам, автостоянок и т.п. в зависимости от установленно порога уровня освещенности. Контроль уровня освещенности осуществляется выносным фотодатчиком ФД-3-2, поставляемым отдельно от фотореле.

### Конструкция

Реле выпускаются в унифицированном пластмассовом корпусе с передним присоединением проводов питания и коммутируемых электрических цепей. Крепление осуществляется на монтажную шину DIN шириной 35мм или на ровную поверхность. Для установки реле на ровную поверхность, фиксаторы замков необходимо переставить в крайние отверстия, расположенные на тыльной стороне корпуса. Конструкция клемм обеспечивает надежный зажим проводов сечением до 2,5 мм<sup>2</sup>. На лицевой панели прибора расположены: зеленый индикатор включения напряжения питания «U», желтый индикатор срабатывания встроенного электромагнитного реле «R», регулятор времени срабатывания реле «t» и регулятор порога уровня освещенности. Габаритные размеры фотореле приведены на рис. 3.

### Условия эксплуатации

Окружающая среда – взрывобезопасная, не содержащая пыли в количестве, нарушающем работу фотореле, а так же агрессивных газов и паров в концентрациях, разрушающих металлы и изоляцию. Вибрация мест крепления реле с частотой от 1 до 100 Гц при ускорении до 9,8 м/с<sup>2</sup>. Воздействие по сети питания импульсных помех амплитудой, не превышающей двойную величину номинального напряжения питания и длительностью не более 10 мкс. Воздействие электромагнитных полей, создаваемых проводом с импульсным током амплитудой до 100 А, расположенным на расстоянии не менее 10 мм от корпуса фотореле. Реле устойчиво к воздействию помех степени жесткости 3 в соответствии с требованиями ГОСТ Р 51317.4.1-2000, ГОСТ Р 51317.4.4-99, ГОСТ Р 51317.4.5-99

При монтаже фотодатчика необходимо исключить попадание света от коммутируемого источника света на фотодатчик и возможность загрязнения окна фотоприемника.

**Запрещается производить какие-либо работы с фотореле, находящимся под током.**

### Работа фотореле

С помощью регулятора уровня освещенности устанавливается требуемая освещенность срабатывания. При снижении освещенности ниже установленного порогового значения, фотореле включает осветительные приборы, при повышении освещенности (выше порогового значения) - выключает. Фотореле имеет два регулируемых диапазона освещенности 0,5 - 30 лк и 3-300 лк. Для выбора диапазона освещенности 3- 300 лк необходимо установить переключку между клеммами «Y1» и «T2». Полный диапазон регулировки порога составляет 0,5 - 30 (3-300) лк. Порог срабатывания 15 (150) лк располагается в средней части диапазона регулировки освещенности. Поворачивая регулятор освещенности по часовой стрелке в направлении к ☀, время включения освещения будет происходить в более светлое время суток. Поворачивая регулятор освещенности в обратном направлении - в более темное время суток. Уровень освещенности контролируется по включению индикатора срабатывания реле «R».

Диаграмма работы фотореле - на рис.1. Схема подключения представлена на рис.2.

Настраиваемая задержка времени включения реле по-



тенсиомером «t» устраняет влияние кратковременных колебаний освещенности. Для установки задержки 30с, 1мин, 3мин стрелка ручки должна быть установлена в середине между рисками на шкале. При нулевой задержке метка устанавливается в положение «0» (крайнее левое положение), а при задержке 10 мин - в положение 10мин (крайнее правое положение).

### Подготовка к эксплуатации

◆ Подключите фотодатчик и фотореле согласно схеме подключения (рис. 2). Фотодатчик подключается к клеммам «T1», «T2».

**Фазный провод обязательно должен быть подключен к клемме «A1» («L»), а нулевой—к клемме «A2» («N»).**

◆ Установите регулятор порога уровня освещенности в положение ☉, а регулятор задержки времени срабатывания в положение «0».

◆ Выберите время суток, когда вы решите включить коммутируемый источник света. Подайте напряжение питания на фотореле, при этом должен включиться зеленый индикатор «U».

◆ Медленно и аккуратно поворачивайте регулятор порога уровня освещенности по часовой стрелке до момента включения желтого индикатора «R», при этом будут замкнуты контакты реле 11 - 14 и включены осветительные приборы.

### Диаграммы работы реле ФР-М01-1-15

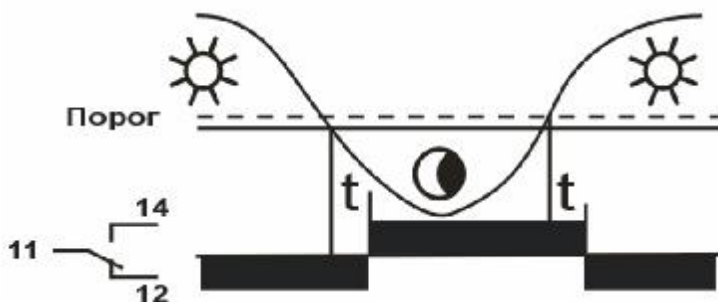


Схема подключения

Рис. 1

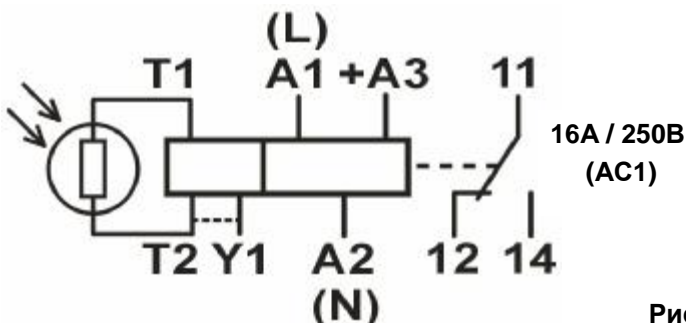
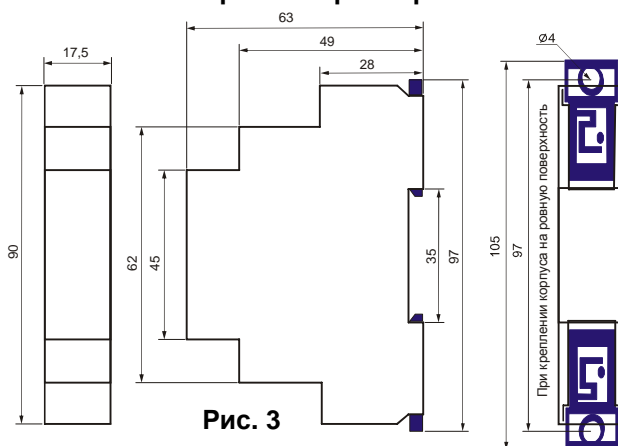


Рис. 2

Напряжение питания ACDC24В подается на клеммы «+А3», «А2». Напряжение питания AC220В подается на клеммы «А1», «А2». **Фазный провод обязательно подключается к клемме «А1» («L»), а нулевой - к клемме «А2» («N»).**

При выборе диапазона уровня освещенности 3-300 лк необходимо установить перемычку между клеммами «Y1» и «T2».

При выборе диапазона уровня освещенности 0,5-30 лк клемма «Y1» не задействуется.

**Габаритные размеры**

**Рис. 3**
**Технические характеристики фотореле ФР-М01-1-15**
**Таблица**

Номинальное напряжение питания	AC220 В ± 10%, 50 Гц; ACDC24 В
Потребляемая мощность, не более	2ВА
Уровень освещенности - регулируемый порог включения (выбирается с помощью перемычки между клеммами «Y1» и «T2»)	0,5-30 лк 3-300 лк
Длительность задержки на включение	0 с, 30 с, 1 мин, 3 мин, 10 мин
Максимальное коммутируемое напряжение	400 В
Максимальный коммутируемый ток при активной нагрузке: AC 250 В, 50 Гц (AC1) DC 30 В (DC1)	16 А
Максимальная коммутируемая мощность	3000 ВА
Максимальное напряжение между цепями питания и контактами реле	AC2000 В, 50 Гц, (1 мин.)
Механическая износостойкость, циклов не менее	10x10 <sup>6</sup>
Электрическая износостойкость, циклов не менее	100000
Количество и тип контактов	1 переключающая группа
Степень защиты реле по корпусу по клеммам по датчику	IP40 IP20 IP 65
Диапазон рабочих температур	-25 ... +55 <sup>0</sup> С
Температура хранения	-40 ... +60 <sup>0</sup> С
Относительная влажность воздуха	до 80% при 25 <sup>0</sup> С
Рабочее положение в пространстве	произвольное
Режим работы	круглосуточный
Габаритные размеры	17,5 X 90 X 63 мм
Масса	0.1 кг
Тип выносного фотодатчика	ФД-3-2
Рабочая температура фотодатчика	-25 ... +60 <sup>0</sup> С
Длина провода к фотодатчику	2 м *
Сечение подключаемого провода	0,5 мм <sup>2</sup>

**В комплект поставки не входит датчик ФД-3-2!**

Возможно удлинение провода до 50 м с применением кабеля двойной изоляции .

**Внимание!** Фотореле ФР-М01-1-15 является устройством управления и не предназначено для непосредственной коммутации мощных осветительных приборов . Суммарное сопротивление осветительных приборов в холодном состоянии должно быть более 30 Ом. При использовании осветительных приборов с суммарным сопротивлением менее 30 Ом рекомендуется применять промежуточные реле, рассчитанные на соответствующую нагрузку.

**ГАРАНТИЙНЫЕ ОБЯЗАТЕЛЬСТВА**

Гарантийный срок изделия 24 месяца с момента передачи его потребителю. Если день передачи установить невозможно, срок исчисляется со дня изготовления. Дата изготовления и заводской номер указаны на корпусе изделия. Претензии не принимаются при нарушении условий эксплуатации, при механических повреждениях и нарушениях целостности контрольной наклейки.



Дата продажи

Заводской номер

(заполняется потребителем)