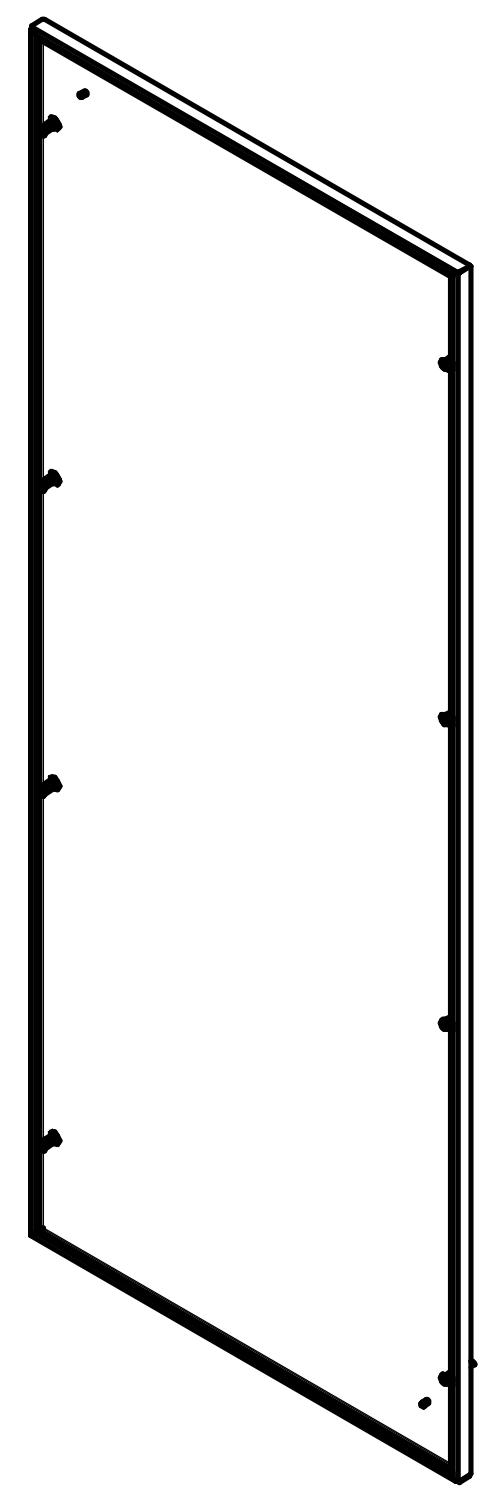
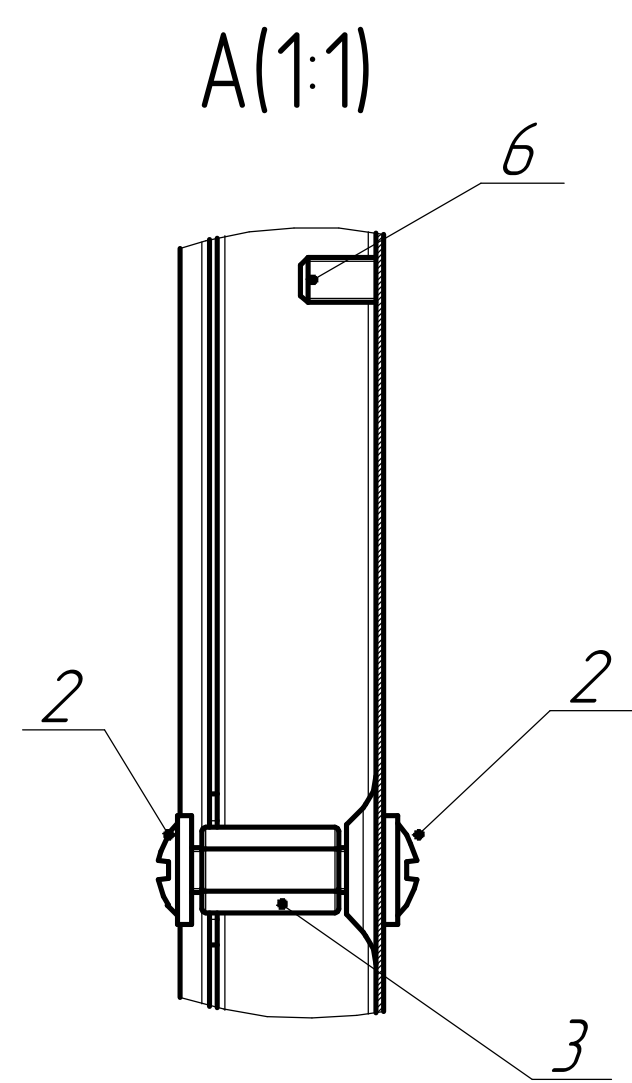
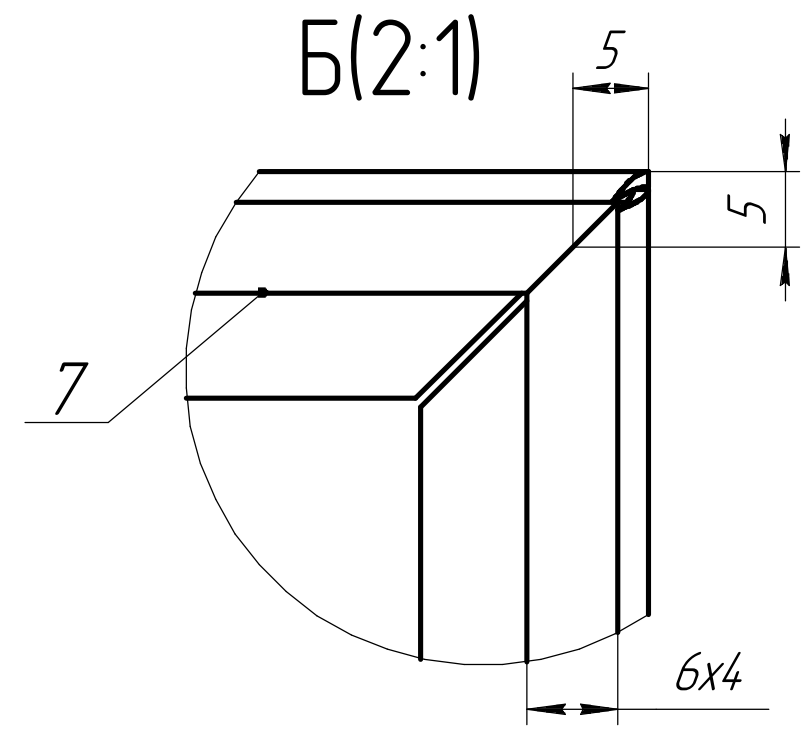
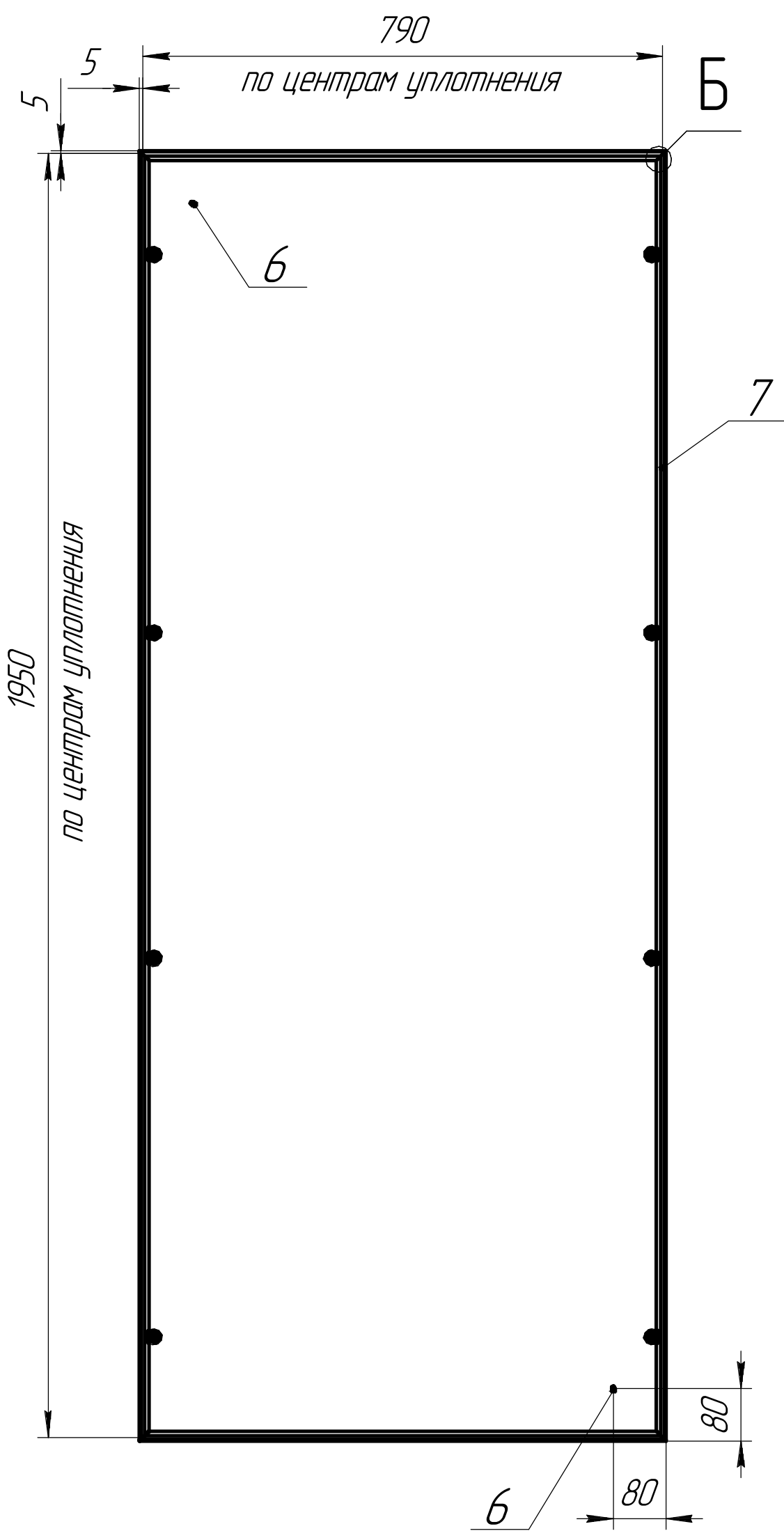
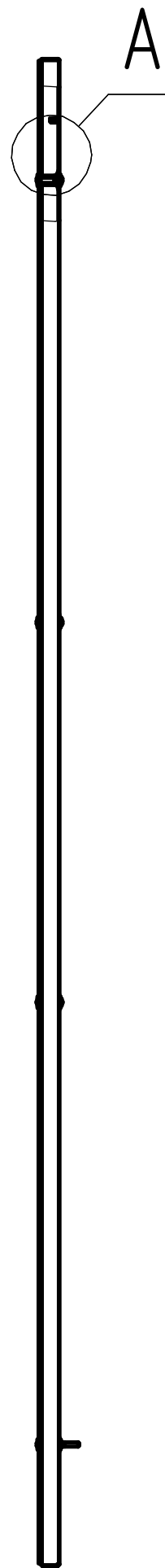
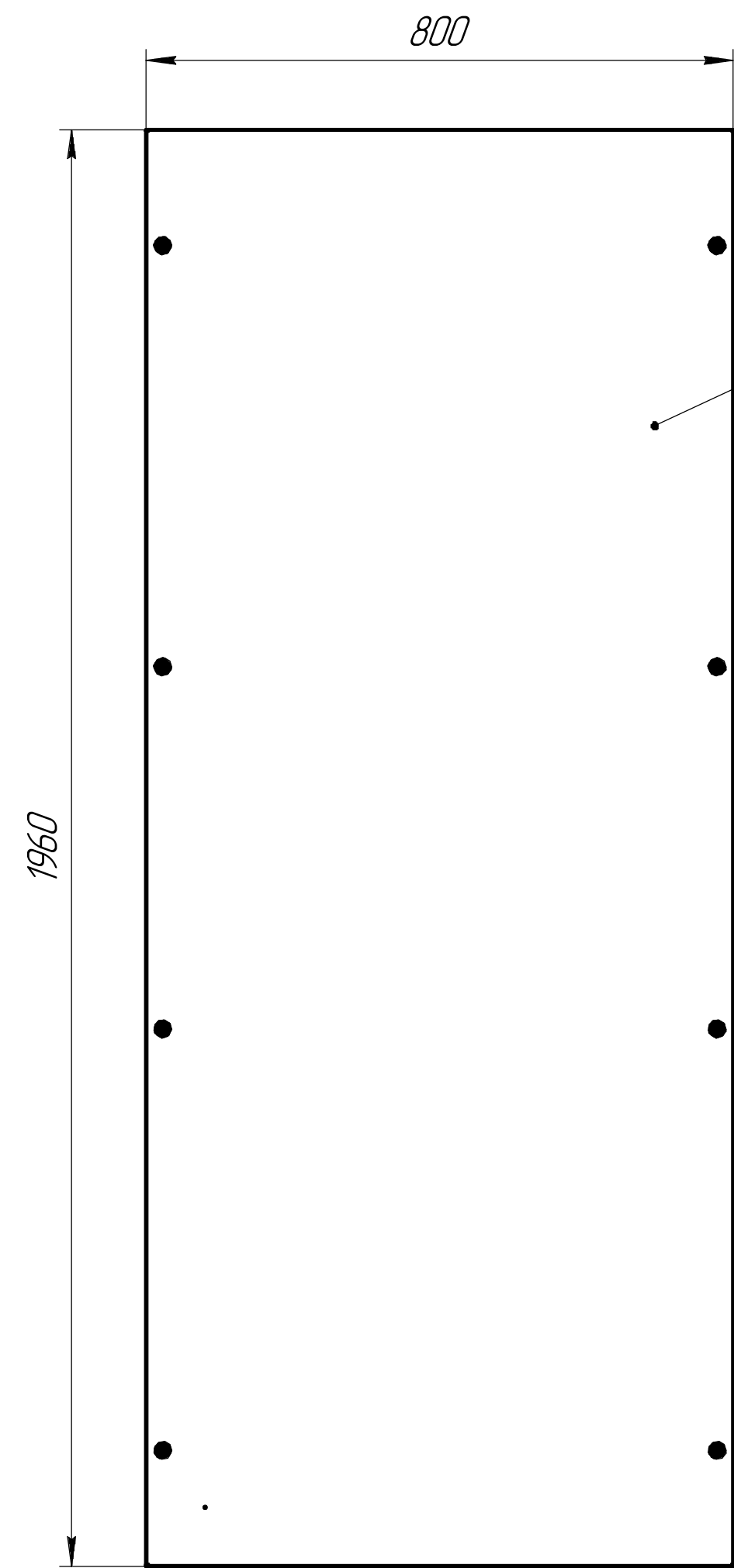


32676DEK



1. *Размеры для справок.
2. Общие допуски ГОСТ 30893.2-тк.

Формат	Зона	Поз.	Обозначение	Наименование	Кол.	Примечание
				<i>Детали</i>		
		1	32676DEK.01	Задняя стенка шкафа ВхШ 2000x800мм, IP55	1	
				<i>Стандартные изделия</i>		
		2		Винт М6х10 с Винт с прессшайбой	16	
		3		Гайка увеличенная М6х18	8	
		4		Шпилька М6-6dх50.019 ГОСТ 22042-76	2	
		5		Уплотнительное кольцо D20/d8 s15	8	
		6		Шпилька М6х10	2	
				<i>Прочие изделия</i>		
		7		Уплотнитель	1	

32676DEK

Изм.	Лист	№ докум.	Подп.	Дата	Задняя стенка шкафа ВхШ 2000x800мм, IP55	Лит.	Масса	Масштаб
Разраб.							14,11	1:8
Проб.						Лист	Листов	1
Т.контр.								
Н.контр.								
Утв.								

Справ. №

Инд. № подл. Подп. и дата