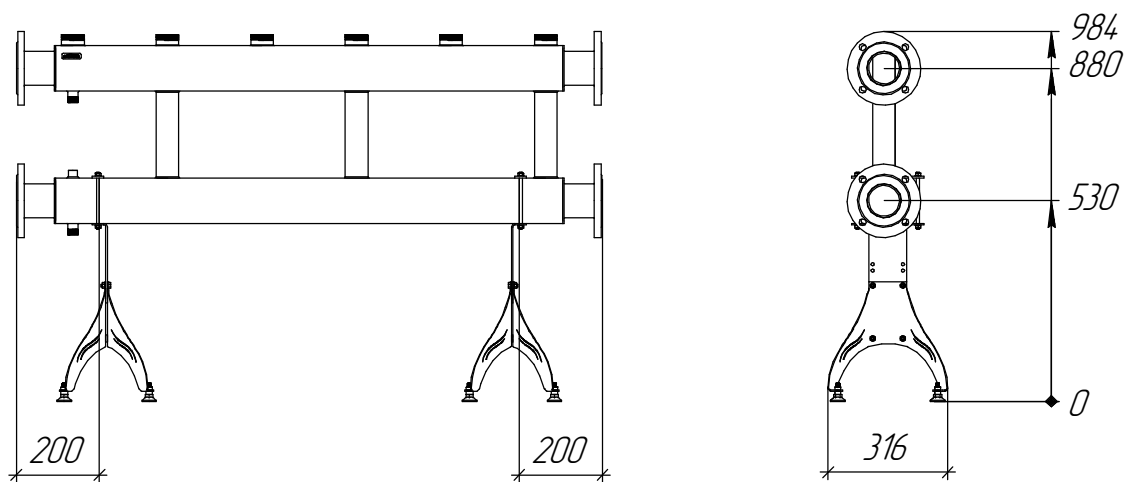


Монтажные размеры



Основные характеристики

Рабочее давление, бар 6

Материал изготовления коллектора Нержавеющая сталь AISI 304

Наружная поверхность Матовая полировка

Упаковка Деревянный ящик, защитные заглушки GIDRUSS

Монтажные элементы в к-те поставки Напольная подставка K.FL.24.S

Изм.	Колуч.	Лист	№ док.	Подп.	Дата
					02.09.2024

MKSS-600-3x50.18.01

Лист