

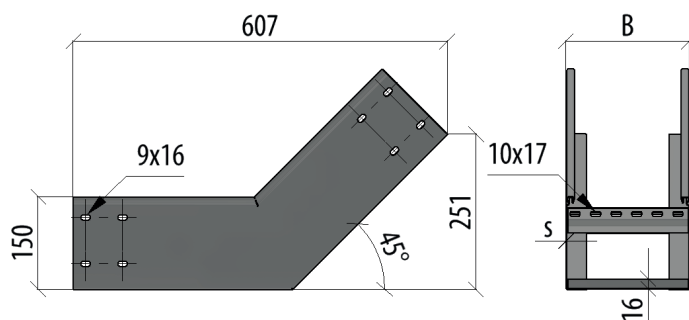
# УГОЛ ЛЕСТНИЧНЫЙ ВЕРТИКАЛЬНЫЙ ВНУТРЕННИЙ LNL45-150 N

ИСПОЛЬЗУЕТСЯ ДЛЯ НАПРАВЛЕНИЯ КАБЕЛЬНОЙ ТРАССЫ  
ВВЕРХ ПОД УГЛОМ 45°.

**ТИП СОЕДИНЕНИЯ:** Сборка секций между собой только с помощью соединительных пластин LSP4-N (стр. 67). При монтаже следует использовать болт VTG8-16 и гайку с насечкой по 16 шт на каждое соединение.

**ЕДИНИЦА ИЗМЕРЕНИЯ:** Штука.

**КРАТНОСТЬ:** 1 шт.



Артикул	Наименование	B	S	T	SZ	HD	RAL	INOX304	INOX316L
LNL45-150-150-1.2 N	Угол лестничный вертикальный внутренний 45 гр. 150x150x1,2 мм N	150	1,2	2,67	L038446	L038978	L039516	L040071	L040701
LNL45-150-200-1.2 N	Угол лестничный вертикальный внутренний 45 гр. 150x200x1,2 мм N	200		2,74	L038447	L038979	L039517	L040072	L040702
LNL45-150-300-1.2 N	Угол лестничный вертикальный внутренний 45 гр. 150x300x1,2 мм N	300		2,89	L038448	L038980	L039518	L040073	L040703
LNL45-150-400-1.2 N	Угол лестничный вертикальный внутренний 45 гр. 150x400x1,2 мм N	400		3,04	L038449	L038981	L039519	L040074	L040704
LNL45-150-500-1.2 N	Угол лестничный вертикальный внутренний 45 гр. 150x500x1,2 мм N	500		3,19	L038450	L038982	L039520	L040075	L040705
LNL45-150-600-1.2 N	Угол лестничный вертикальный внутренний 45 гр. 150x600x1,2 мм N	600		3,34	L038451	L038983	L039521	L040076	L040706
LNL45-150-700-1.2 N	Угол лестничный вертикальный внутренний 45 гр. 150x700x1,2 мм N	700		3,49	L038452	L038984	L039522	L040077	L040707
LNL45-150-800-1.2 N	Угол лестничный вертикальный внутренний 45 гр. 150x800x1,2 мм N	800		3,64	L038453	L038985	L039523	L040078	L040708
LNL45-150-150-1.5 N	Угол лестничный вертикальный внутренний 45 гр. 150x150x1,5 мм N	150	1,5	3,34	L038476	L039008	L039546	L040106	L040736
LNL45-150-200-1.5 N	Угол лестничный вертикальный внутренний 45 гр. 150x200x1,5 мм N	200		3,43	L038477	L039009	L039547	L040107	L040737
LNL45-150-300-1.5 N	Угол лестничный вертикальный внутренний 45 гр. 150x300x1,5 мм N	300		3,62	L038478	L039010	L039548	L040108	L040738
LNL45-150-400-1.5 N	Угол лестничный вертикальный внутренний 45 гр. 150x400x1,5 мм N	400		3,81	L038479	L039011	L039549	L040109	L040739
LNL45-150-500-1.5 N	Угол лестничный вертикальный внутренний 45 гр. 150x500x1,5 мм N	500		3,99	L038480	L039012	L039550	L040110	L040740
LNL45-150-600-1.5 N	Угол лестничный вертикальный внутренний 45 гр. 150x600x1,5 мм N	600		4,18	L038481	L039013	L039551	L040111	L040741
LNL45-150-700-1.5 N	Угол лестничный вертикальный внутренний 45 гр. 150x700x1,5 мм N	700		4,37	L038482	L039014	L039552	L040112	L040742
LNL45-150-800-1.5 N	Угол лестничный вертикальный внутренний 45 гр. 150x800x1,5 мм N	800		4,56	L038483	L039015	L039553	L040113	L040743
LNL45-150-150-2.0 N	Угол лестничный вертикальный внутренний 45 гр. 150x150x2,0 мм N	150	2	4,36	L038505	L039038	L039576	L040141	L040771
LNL45-150-200-2.0 N	Угол лестничный вертикальный внутренний 45 гр. 150x200x2,0 мм N	200		4,45	L033040	L020418	L033258	L040142	L040772
LNL45-150-300-2.0 N	Угол лестничный вертикальный внутренний 45 гр. 150x300x2,0 мм N	300		4,64	L033041	L020419	L033259	L040143	L040773
LNL45-150-400-2.0 N	Угол лестничный вертикальный внутренний 45 гр. 150x400x2,0 мм N	400		4,83	L033042	L020420	L033260	L040144	L040774
LNL45-150-500-2.0 N	Угол лестничный вертикальный внутренний 45 гр. 150x500x2,0 мм N	500		5,02	L033043	L020421	L033261	L040145	L040775
LNL45-150-600-2.0 N	Угол лестничный вертикальный внутренний 45 гр. 150x600x2,0 мм N	600		5,20	L033044	L020422	L033262	L040146	L040776
LNL45-150-700-2.0 N	Угол лестничный вертикальный внутренний 45 гр. 150x700x2,0 мм N	700		5,39	L038506	L039039	L039577	L040147	L040777
LNL45-150-800-2.0 N	Угол лестничный вертикальный внутренний 45 гр. 150x800x2,0 мм N	800		5,58	L038507	L039040	L039578	L040148	L040778

**SZ** – оцинковка по методу Сендзимира  
**HD** – горячий цинк

**RAL** – покраска в цвет палитры RAL  
**INOX** – нержавеющая сталь

**H** – высота  
**A** – исходная ширина

**B** – ширина перехода  
**L** – длина

**S** – толщина  
**T** – вес за кг/м