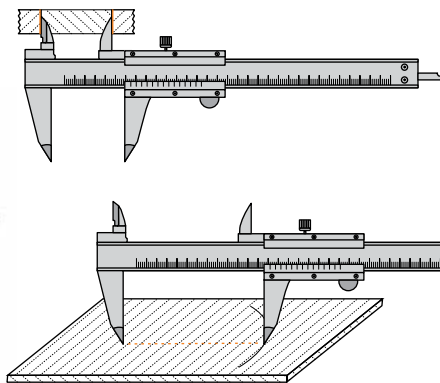




Код	Бренд	Наименование	Диапазон измерений, мм	Цена деления, мм	Длина губок, мм
116164	Micron	Штангенциркуль разметочный ШЦ-РТ 300	0-300	0,1	60
699928	Micron	Штангенциркуль разметочный ШЦ-РТ 300 PRO	0-300	0,1	60
100670	Micron	Штангенциркуль разметочный ШЦ-Р 500	0-500	0,1	65
101044	Micron	Штангенциркуль разметочный ШЦ-РТ 500	0-500	0,1	65
958165	Micron	Штангенциркуль разметочный ШЦ-РТ2 500	0-500	0,1	65

### ШТАНГЕНЦИРКУЛЬ РАЗМЕТОЧНЫЙ ТИП 1 НОНИУСНЫЙ (ШЦ-РТ)

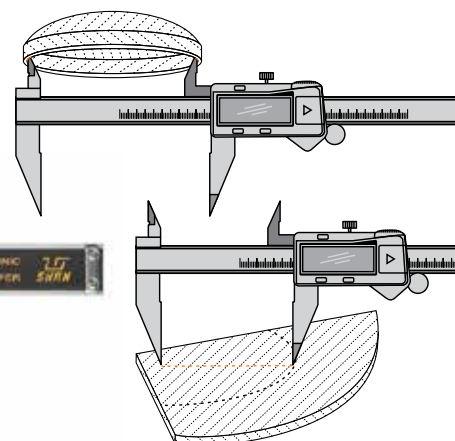
Штангенциркуль разметочный тип 1 имеет конструкцию ШЦ-1, но с напайками на нижних губках из твердого сплава.



Код	Бренд	Наименование	Диапазон измерений, мм	Цена деления, мм	Длина губок, мм
949528	ЧИЗ	Штангенциркуль разметочный ШЦ-РТ - I 125	0-125	0,05	40
949530	ЧИЗ	Штангенциркуль разметочный ШЦ-РТ - I 150	0-150	0,05	40
949529	ЧИЗ	Штангенциркуль разметочный ШЦ-РТ - I 150	0-150	0,1	40
949532	ЧИЗ	Штангенциркуль разметочный ШЦ-РТ - I 250	0-250	0,05	60
948617	ЧИЗ	Штангенциркуль разметочный ШЦ-РТ - I 250	0-250	0,1	60
996292	ЧИЗ	Штангенциркуль разметочный ШЦ-РТ- I 300	0-300	0,05	60

### ШТАНГЕНЦИРКУЛЬ РАЗМЕТОЧНЫЙ ТИП 1 ЭЛЕКТРОННЫЙ (ШЦЦ-СР)

Электронная версия нониусного разметочного штангенциркуля типа 1 с напайками на нижних губках из твердого сплава.



Код	Бренд	Наименование	Диапазон измерений, мм	Цена деления, мм	Длина губок, мм
123708	SHAN	Штангенциркуль разметочный ШЦЦ-СР 150	0-150	0,01	40
123709	SHAN	Штангенциркуль разметочный ШЦЦ-СР 200	0-200	0,01	50
123710	SHAN	Штангенциркуль разметочный ШЦЦ-СР 250	0-250	0,01	50
123711	SHAN	Штангенциркуль разметочный ШЦЦ-СР 300	0-300	0,01	60