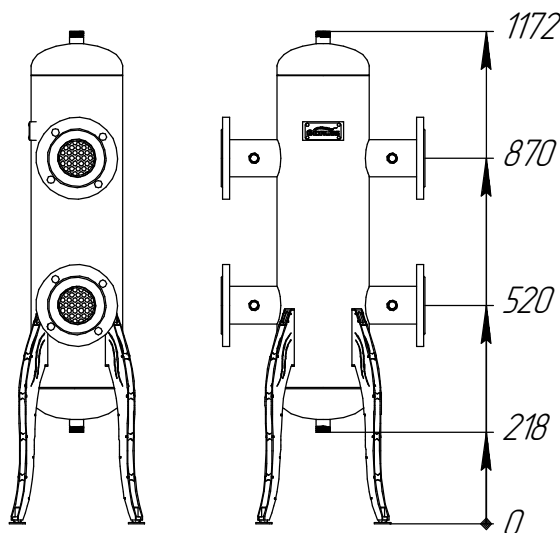


Монтажные размеры



Основные характеристики

Рабочее давление, бар .....	10
Максимальная подача, м <sup>3</sup> /ч .....	26
Материал изготовления коллектора .....	Конструкционная сталь 09Г2С
Наружная поверхность .....	Чёрный муар металл
Упаковка .....	Деревянный ящик, защитные заглушки GIDRUSS
Монтажные элементы в к-те поставки .....	Напольная подставка K.GRFL.01

					31.07.2024
Изм.	Колуч.	Лист	№ док.	Подп.	Дата

GR-600-80.20

Лист