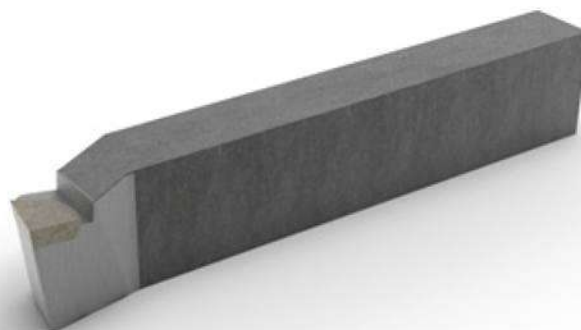
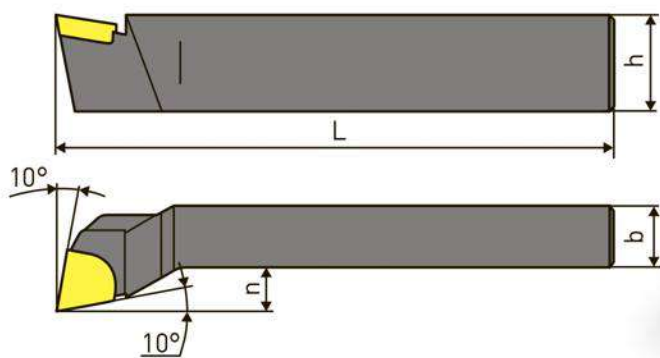
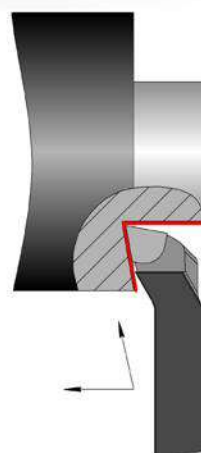
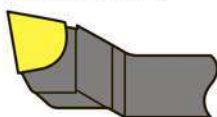


## РЕЗЦЫ ТОКАРНЫЕ ПОДРЕЗНЫЕ ОТОГНУТЫЕ. ГОСТ 18880-73



Левый резец



Резцы				Сечение резца h*b	L	n
С углом врезки пластины 10°		С углом врезки пластины 0°				
правые	левые	правые	левые			
Обозначение						
2112-0101	2112-0102	2112-0103	2112-0104	12X12	100	6
2112-0084	2112-0085	2112-0086	2112-0087	16X10	110	5
2112-0011	2112-0012	2112-0051	2112-0052	16X12	100	7
2112-0003	2112-0004	2112-0053	2112-0054	20X12	125	6
2112-0013	2112-0014	2112-0055	2112-0056	20X16	120	8
2112-0005	2112-0006	2112-0057	2112-0058	25X16	140	8
2112-0015	2112-0016	2112-0061	2112-0062	25X20		11
2112-0007	2112-0008	2112-0063	2112-0064	32X20	170	10
2112-0017	2112-0018	2112-0065	2112-0066	32X25		13
2112-0009	2112-0010	2112-0067	2112-0068	40X25	200	12
2112-0019	2112-0020	2112-0071	2112-0072	40X32		13
2112-0021	2112-0022	2112-0073	2112-0074	50X32		14

Примечание: Угол врезки пластины в стержень для обработки чугуна и других хрупких материалов - 10°, для обработки стали и других вязких материалов - 0°.