



ПАСПОРТ



Светильник Bubble LED

1. НАЗНАЧЕНИЕ ИЗДЕЛИЯ

1.1 Светильники светодиодные серии Bubble LED предназначены для освещения подъездов, лестничных площадок, холлов, вестибюлей в жилых домах, школах, поликлиниках и др. общественных помещениях.

2. ТЕХНИЧЕСКИЕ ХАРАКТЕРИСТИКИ

2.1 Светильники рассчитаны для работы в сетях переменного тока с номинальным напряжением 220 В, частоты 50 Гц.

2.2 Светильники соответствуют требованиям безопасности по ГОСТ IEC 60598-2.2-2012 и требованиям электромагнитной совместимости по ГОСТ IEC 61547-2013, ГОСТ 30804.3.2-2013, ГОСТ 30804.3.3-2013, СТБ EN 55015-2006 и ограничению применения опасных веществ в изделиях электротехники и радиоэлектроники по ТР ЕАЭС 037/2016.

2.3 Светильники Bubble LED, соответствуют климатическому исполнению У категория размещения 3 по ГОСТ 15150-69.

2.4 Предельно допустимая температура окружающей среды
та: -18 +40 °С.

2.5 Расшифровка условного обозначения светильника:

8, 15 - номинальная мощность светильника, Вт

Трехзначные цифры означающие, номер модификации светильника.

Вторая цифра:

0 - базовое исполнение.

3 - с микроволновым датчиком.

Третья цифра:

1- полимерный материал.

2.6 Степень защиты светильников от проникновения пыли и влаги IP65 по ГОСТ IEC 60598-1-2017.

2.7 Светильники предназначены для эксплуатации в атмосферах типов I и II с содержанием коррозионно-активных агентов по ГОСТ 15150-69 п. 3.14.

2.8 Класс защиты от поражения электрическим током II по
ГОСТ 12.2.007.0-75.

2.9 Основные параметры светильников приведены в таблице 1.

Таблица 1

Тип светильника	Класс светораспределения*	Тип кривой силы света*	Мощность, Вт	Световой поток, лм	Индекс цветопередачи, Ra*	Коррелированная цветовая температура, К*	Световая отдача, лм/Вт	Коэф. мощности драйвера, cos	Освещенность, при которой срабатывает датчик, лк	Дистанция срабатывания, м	Время работы во включенном состоянии (при отсутствии движения), с	Класс энергоэффективности
Bubble LED-8-001 840	П	Д	8	779	80	4000	97	0,91	-	-	-	A+
Bubble LED-8-031 MW 840			8	779			97	0,91	≤ 3	6,5	30	A+
Bubble LED-15-001 840			15	1482			99	0,93	-	-	-	A+
Bubble LED-15-031 MW 840			15	1482			99	0,93	≤ 3	4,5	30	A+

* по ГОСТ 34819-2021

Примечания:

- Допустимое отклонение величины потребляемой мощности светильника не превышает 10% по верхней границе номинального значения.
- Допустимое отклонение величины светового потока светильника не превышает 10% по нижней границе номинального значения.
- Допустимое отклонение величины световой отдачи светильника не превышает 20% по нижней границе номинального значения.
- Допустимое отклонение индекса цветопередачи не превышает 3 единицы в сторону уменьшения.

2.10 Масса и габаритные размеры светильника приведены в таблице 2.

Таблица 2

Тип светильника	Габариты светильника, мм		Масса, кг
	H	D	
Bubble LED-8-001 840	52	168	0,18
Bubble LED-8-031 MW 840			
Bubble LED-15-001 840	60	205	0,24
Bubble LED-15-031 MW 840			

2.11 Время срабатывания датчика для Bubble LED-8-031 MW 840:

- на расстоянии до 3 м задержка 2-3 сек. после начала непрерывного движения,
- на расстоянии 5-3 м задержка 3-8 сек. после начала непрерывного движения,
- на расстоянии 5-6,5 м задержка 10-17 сек. после начала непрерывного начала движения.

Время срабатывания датчика для Bubble LED-15-031 MW 840:

- на расстоянии до 3 м задержка 2-4 сек. после начала непрерывного движения,
- на расстоянии 3-4,5 м задержка 6-9 сек. после начала непрерывного движения.

3. УСТРОЙСТВО

3.1 Общий вид светильника приведен в приложении А.

4. УКАЗАНИЕ МЕР БЕЗОПАСНОСТИ

4.1 Установку и демонтаж светильника производить только **при отключенном напряжении питающей сети.**

4.2 Светильники устанавливаются на опорную поверхность из несгораемого материала.

4.3 Светильник должен эксплуатироваться с эффективным заземлением, выполненным в соответствии с действующими правилами монтажа электроустановок

4.4 По окончании срока службы светильников необходима их замена, при утилизации светильников необходимо разделить детали светильников по видам материала и в установленном порядке сдать в организации "Вторсырья".

5. ПОДГОТОВКА ИЗДЕЛИЯ К РАБОТЕ И ТЕХНИЧЕСКОЕ ОБСЛУЖИВАНИЕ

5.1 Распакуйте светильник и проверьте комплектность.

5.2 Монтаж светильника может производиться в любом положении, предусмотренном конструкцией корпуса светильника.

5.3 Монтаж светильника может осуществляться непосредственно к стене (потолку) любого типа.

5.4 Все работы, связанные с подключением и монтажом должны производиться специалистами.

5.5 В целях повышения надежности и увеличения срока службы рекомендуется периодически осматривать находящийся в эксплуатации светильник с целью обнаружения возможного загрязнения, механических повреждений, попадания влаги и оценки работоспособности.

6. КОМПЛЕКТНОСТЬ

6.1 В комплект поставки входит:

1. Светильник	- 1 шт.
2. Ящик упаковочный	- 1 шт.
3. Паспорт	- 1 шт.

7. СВИДЕТЕЛЬСТВО О ПРИЕМКЕ

7.1 Светильник типа Bubble LED соответствует требованиям ТУ 27.40.25-073-05014337-2021 и признан годным к эксплуатации.

Дата выпуска" ____ " _____ 20 ____ г.
Штамп ОТК _____ Упаковку произвел
Сертифицировано.

8. ТРАНСПОРТИРОВАНИЕ И ХРАНЕНИЕ

8.1 Светильники должны храниться в сухих, проветриваемых помещениях. В воздухе помещений не должно быть кислотных, щелочных и других примесей вызывающих коррозию.

8.2. Светильники должны транспортироваться железнодорожным транспортом в крытых вагонах и универсальных контейнерах и автотранспортом.

9. ГАРАНТИЙНЫЕ ОБЯЗАТЕЛЬСТВА

9.1 Завод-изготовитель гарантирует нормальную работу светильника в течении 24 месяцев со дня его изготовления, при соблюдении условий эксплуатации,

транспортирования и хранения, **указаний мер безопасности установленных в технических условиях и в настоящем паспорте. Гарантийные обязательства не распространяются на изменение цвета окрашенных и изготовленных из полимерных материалов деталей светильников в процессе эксплуатации.**

9.2 Срок службы светильников составляет 10 лет.

9.3 Завод не возмещает ущерб за дефекты:

- появившиеся по истечении гарантийного срока;
- появившиеся во время гарантийного срока в результате нарушения правил эксплуатации, сборки или разборки, небрежного хранения, транспортирования, нарушения норм складирования и указаний мер безопасности.

9.4 Одним из обязательных условий признания случая гарантийным является наличие на светильнике идентификационных обозначений по наименованию и дате изготовления, а также паспорта.

9.5 В случае обнаружения неисправности светильника следует его обесточить, демонтировать и обратиться на завод-изготовитель по адресу: Российская Федерация 430000, Республика Мордовия,

г. Саранск, ш. Светотехников, д. 5, ООО "Завод Световых Приборов"

Код 8342, тел/факс 33-30-05 (Сбыт), 33-30-08;

E-mail: info@zsp-lighting.ru Web. www.zsp-lighting.ru

Примечание: В связи с постоянными усовершенствованиями светильников, завод-изготовитель оставляет за собой право на изменение их конструктивных особенностей без предварительного уведомления.

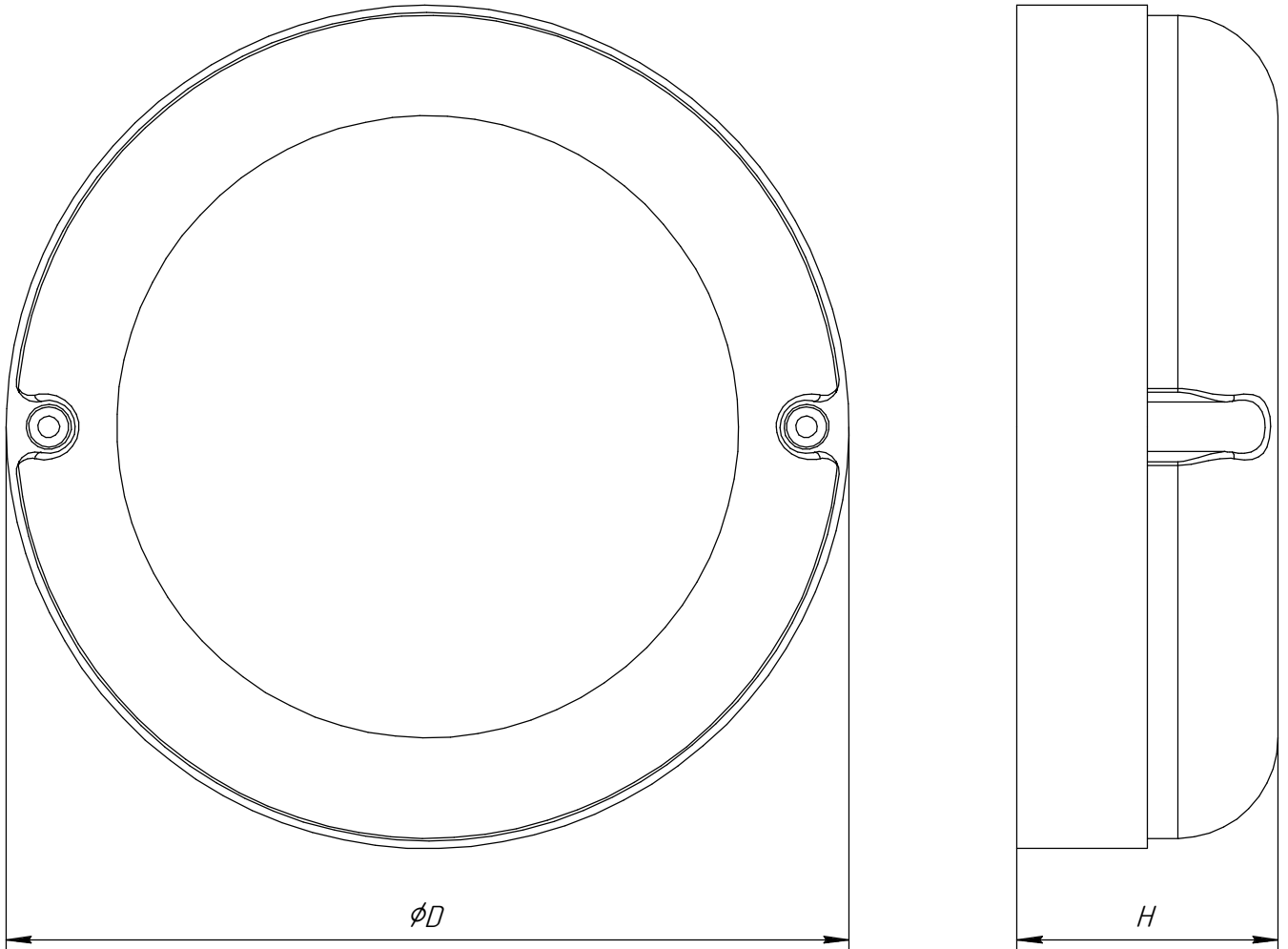


Рисунок 1 - Светильник серии Bubble LED

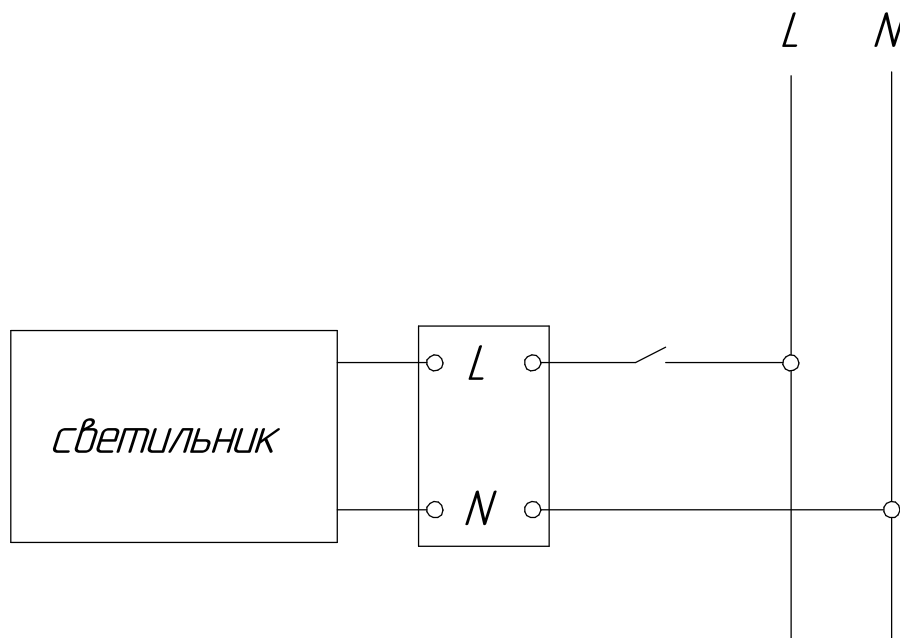


Рисунок 2 - Схема подключения светильника к сети