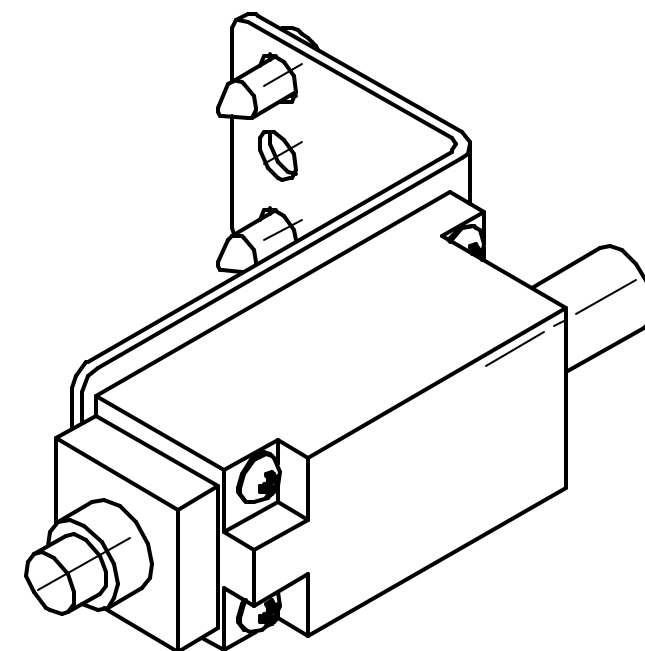
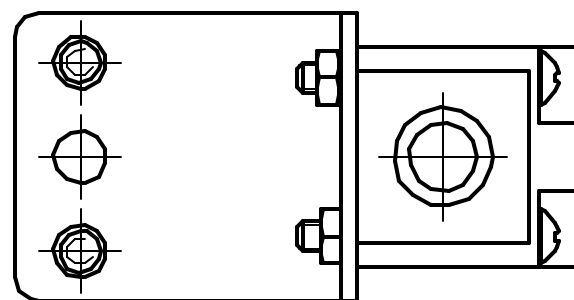
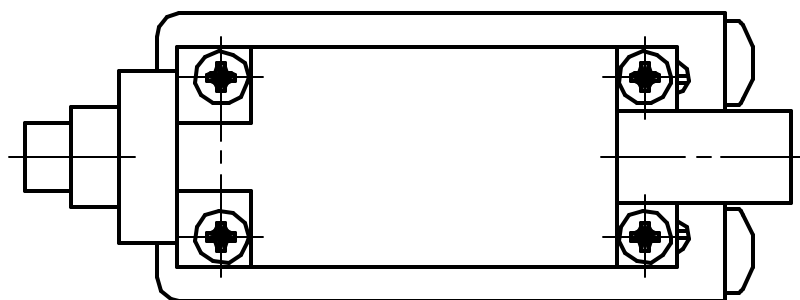
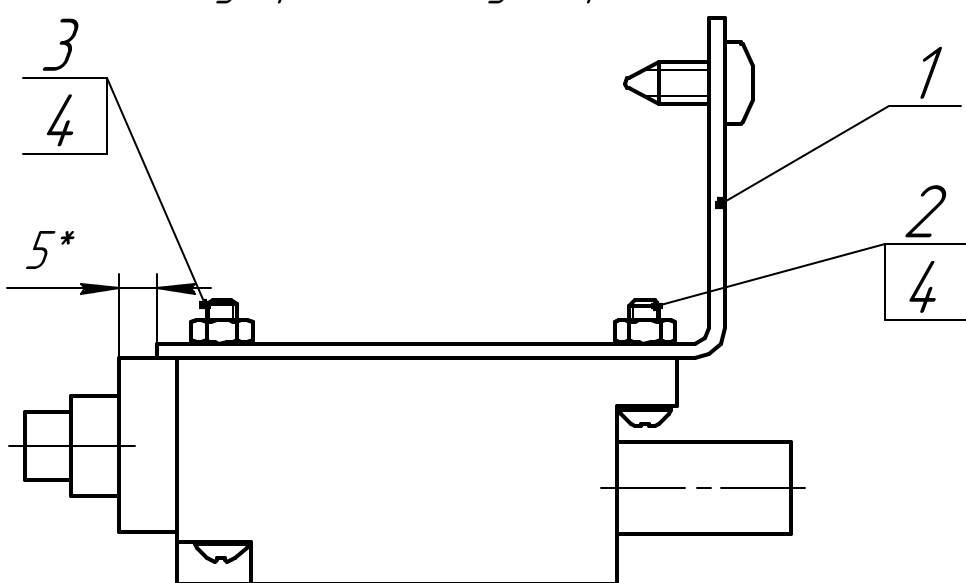


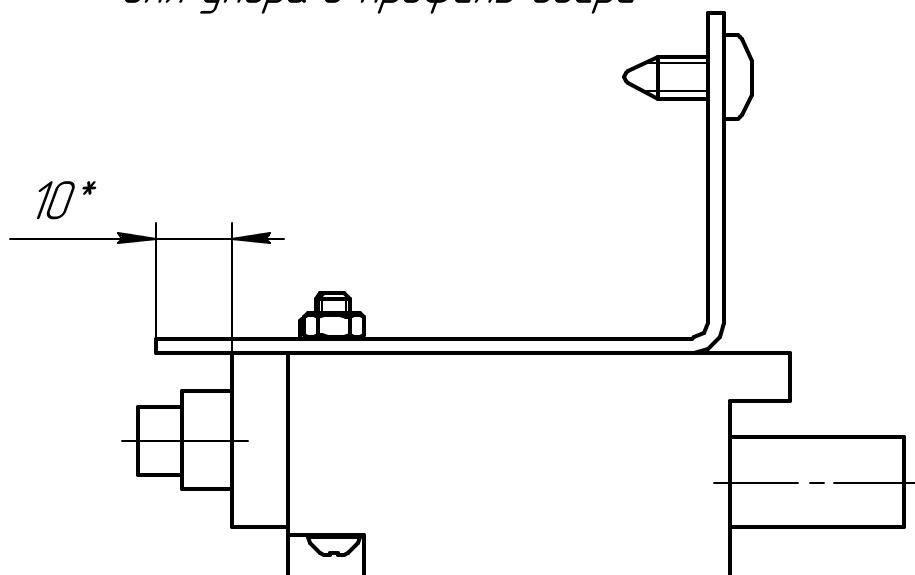
32875DEK



Положение концевика для упора в стенку двери



Положение концевика для упора в профиль двери



- 1. \*Размеры для справок.
- 2. Общие допуски ГОСТ 30893.2-МК.
- 3. Концевой выключатель в комплект поставки не входит.

Формат	Зона	Поз.	Обозначение	Наименование	Кол.	Примечание
				Детали		
		1	32875DEK.01	Кронштейн концевика	1	
				Стандартные изделия		
		2		Винт А2.М4-6дх14 ГОСТ 17473-80	2	
		3		Винт А2.М4-6дх32 ГОСТ 17473-80	2	
		4		Гайка М4-6Н ГОСТ 5915-70	4	
		5		Винт самонарезающий ГОСТ Р ИСО 14585-ST 5,5 x 13-R	2	

32875DEK

Изм.	Лист	№ докум.	Подп.	Дата	Кронштейн крепление концевика	Лит.	Масса	Масштаб
Разраб.							0,53	1:1
Проб.						Лист	Листов	1
Т.контр.								
Н.контр.								
Утв.								

Перв. примен.

Справ. №

Подп. и дата

Инв. № дцкл.

Взам. инв. №

Подп. и дата

Инв. № подл.