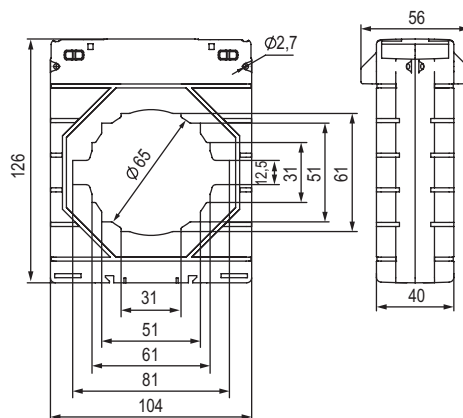


## Измерительные трансформаторы тока "YON" CT80



### Назначение

- предназначены для технического и коммерческого учета электроэнергии.

### Характеристики

- для токов – 200–2000 А;
- класс точности – 0,2S; 0,5S; 0,2; 0,5;
- номинальный ток вторичной обмотки – 5 А (или 1 А по требованию);
- фактор защиты – FS 5; FS 10;
- номинальная нагрузка:
  - при  $\cos \phi = 1,0$  – 1; 2,5; 5 ВА;
  - при  $\cos \phi = 0,8$  – 3; 5; 10; 15; 20; 30 ВА;
- вес – 580–650 г;
- материал – стеклонаполненный полиамид;
- класс изоляции E – до 120 °С;
- диапазон рабочих температур – от -10 до +40 °С.

### Особенности

- проходные трансформаторы с отверстием для токоведущей части 80×12 мм либо диаметром 65 мм;
- долговечная работа, срок службы – 25 лет.

### Комплектация

- кронштейны для надежного крепления на монтажную плату;
- опция крепления трансформатора на DIN-рейку при применении аксессуара – DRA-CTWW-80.

## Выбор модели

Ток первичной обмотки, А	Класс точности			
	0,2	0,2S	0,5	0,5S
300	-	-	CT80-300-0,5-2,5	-
400	CT80-400-0,2-1	-	CT80-400-0,5-5	-
500	CT80-500-0,2-1	-	CT80-500-0,5-5	-
600	CT80-600-0,2-2,5	CT80-600-0,2S-2,5	CT80-600-0,5-5	CT80-600-0,5S-5
750	CT80-750-0,2-5	CT80-750-0,2S-5	CT80-750-0,5-10	CT80-750-0,5S-5
800	CT80-800-0,2-5	CT80-800-0,2S-5	CT80-800-0,5-10	CT80-800-0,5S-10
1000	CT80-1000-0,2-10	CT80-1000-0,2S-5	CT80-1000-0,5-15	CT80-1000-0,5S-15
1200	CT80-1200-0,2-10	CT80-1200-0,2S-5	CT80-1200-0,5-15	CT80-1200-0,5S-15
1250	CT80-1250-0,2-10	CT80-1250-0,2S-5	CT80-1250-0,5-20	CT80-1250-0,5S-15
1500	CT80-1500-0,2-10	CT80-1500-0,2S-10	CT80-1500-0,5-20	CT80-1500-0,5S-15
2000	CT80-2000-0,2-15	CT80-2000-0,2S-10	CT80-2000-0,5-20	CT80-2000-0,5S-20