

KRAFTOOL

ИНСТРУМЕНТЫ ДЛЯ РАБОТЫ С ПЛИТКОЙ

С KRAFTOOL ваша работа станет проще и эффективнее!
Надежные материалы, инновационные технологии и удобный дизайн делают наши инструменты идеальным выбором для профессионалов.
Доверьте свои задачи надежным инструментам!



ULTRA HD
HEAVY DUTY

ALUMINIUM
LIGHT WEIGHT

КАЧЕСТВЕННАЯ РАБОТА!

СИСТЕМА ДЛЯ СУХОЙ РЕЗКИ КРУПНОФОРМАТНОЙ ПЛИТКИ

CS-335

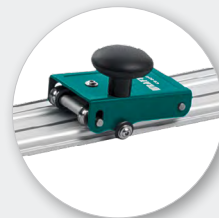
KRAFTOOL



арт. 33250



12 мм
МАКСИМАЛЬНАЯ
ТОЛЩИНА ПЛИТКИ



Режущий элемент из карбида вольфрама
с подшипником (ресурс 10000 м*)
в комплекте



Щипцы для плитки
до 6 мм



Максимальная
длина реза 335 см



Делитель для плитки
до 12 мм

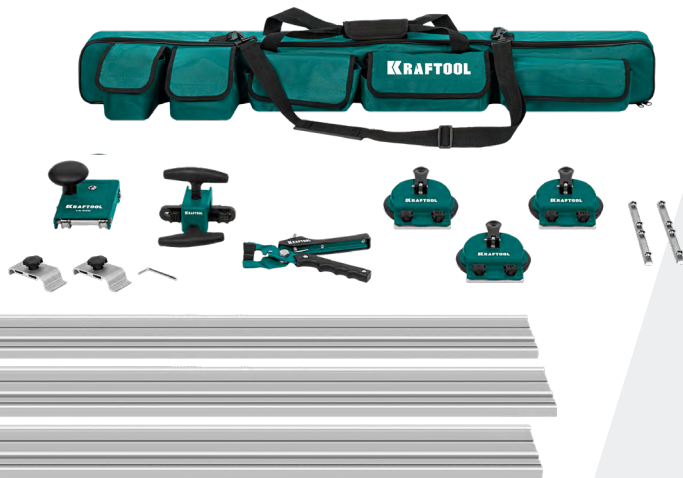


Сумка в комплекте

СИСТЕМА ДЛЯ СУХОЙ РЕЗКИ КРУПНОФОРМАТНОЙ ПЛИТКИ CS-335

KRAFTOOL

- Направляющие 115 см x 10 см 2 шт.
- Направляющая 105 см x 10 см 1 шт.
- Присоски 3 шт.
- Делитель для плитки 1 шт.
- Щипцы для плитки 1 шт.
- Плanken для разметки 2 шт.
- Соединители направляющих 2 шт.
- Колесики 1 шт.
- Режущий элемент из карбида вольфрама, 22 x 6 мм 1 шт.
- Ключ шестигранный 1 шт.
- Чехол 1 шт.



РЕЖУЩИЙ ЭЛЕМЕНТ ДЛЯ СИСТЕМЫ СУХОЙ РЕЗКИ КРУПНОФОРМАТНОЙ ПЛИТКИ CS-335



Материал режущего элемента – карбид вольфрама

Ресурс режущего элемента – 10000 м*

Длина реза, см	Толщина плитки, мм	Вес, кг	Габариты упаковки, мм	Артикул
335	3-12	8.65	1200 × 210 × 150	33250

Диаметр режущего элемента, мм	Диаметр посадочного отверстия, мм	Вес, кг	Артикул
22	6	0.014	33250-5



арт. 33250-1

12 мм
МАКСИМАЛЬНАЯ
ТОЛЩИНА ПЛИТКИ



Плавающие лапки для отделения узкой плитки до 6 см



Эргономичные рукоятки



Материал корпуса – сталь



Сталь толщиной 2 мм

Толщина плитки, мм

Вес, кг

Габариты упаковки, мм

Артикул

6-12

0.69

120 × 110 × 155

33250-1

ТЕЛЕЖКА ДЛЯ ПЕРЕВОЗКИ КРУПНОФОРМАТНОЙ ПЛИТКИ TCT-180

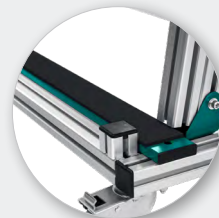
KRAFTOOL



арт. 33251



180 KG
МАКСИМАЛЬНАЯ
НАГРУЗКА



Антискользящее покрытие
на упоре для плитки



Алюминиевые
направляющие



Упоры для плитки



Поворотные прорезиненные
колеса со стопорами



Сумка в комплекте

ТЕЛЕЖКА ДЛЯ ПЕРЕВОЗКИ КРУПНОФОРМАТНОЙ ПЛИТКИ ТСТ-180

KRAFTOOL

- Направляющие каркаса 13 шт.
- Упоры для каркаса 2 шт.
- Стальная направляющая с антискользящим покрытием 1 шт.
- Колеса 4 шт.
- Сумка 1 шт.



Нагрузка, кг

Вес, кг

Габариты упаковки, мм

Артикул

180

28

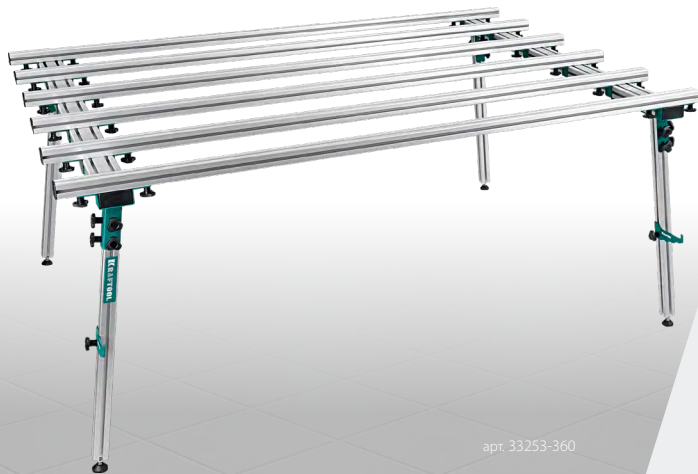
1500 × 660 × 1780

33251



СТОЛ ДЛЯ РАСКРОЯ И РАБОТЫ С КРУПНОФОРМАТНОЙ ПЛИТКОЙ TTL

KRAFTOOL



арт. 33253-360

HD
ULTRA
HEAVY DUTY

ALUMINIUM
LIGHT WEIGHT

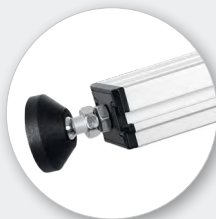
250 KG
МАКСИМАЛЬНАЯ
НАГРУЗКА



Быстроразборная конструкция



Опоры для плитки



Регулировка положения
ножек под неровный пол



Алюминиевые направляющие



Сумка в комплекте

СТОЛ ДЛЯ РАСКРОЯ И РАБОТЫ С КРУПНОФОРМАТНОЙ ПЛИТКОЙ

TTL

KRAFTOOL

TTL-180

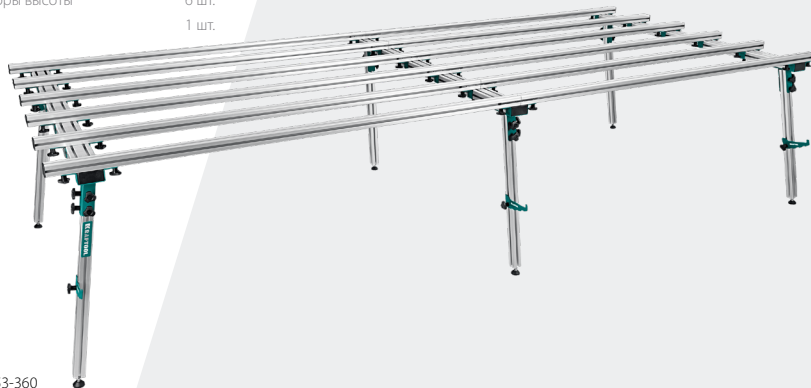
Ножки	4 шт.
Направляющие столешницы	5 шт.
Направляющие, скрепляющие ножки	2 шт.
Регуляторы высоты	4 шт.
Сумка	1 шт.



арт. 33253-180

TTL-360

Ножки	9 шт.
Направляющие столешницы	7 шт.
Направляющие, скрепляющие ножки	3 шт.
Регуляторы высоты	6 шт.
Сумка	1 шт.



арт. 33253-360

Ширина стола, мм

Нагрузка, кг

Вес, кг

Габариты упаковки, мм

Артикул

1 800

250

22

1820 × 270 × 250

33253-180

3 600

250

45

1810 × 210 × 350

33253-360



СИСТЕМА ПЕРЕНОСКИ КРУПНОФОРМАТНОЙ ПЛИТКИ

TCS-150

KRAFTOOL



арт. 33255

ULTRA
HD
HEAVY DUTY

ALUMINIUM
LIGHT WEIGHT

150 KG
МАКСИМАЛЬНАЯ
НАГРУЗКА



6 помповых присосок



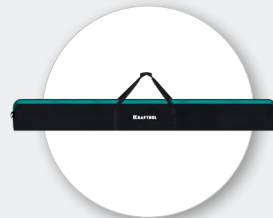
Манометр на каждой
присоске



Ручки для безопасной
переноски



Алюминиевые направляющие



Сумка в комплекте

СИСТЕМА ПЕРЕНОСКИ КРУПНОФОРМАТНОЙ ПЛИТКИ TCS-150

KRAFTOOL

- Направляющие для присосок и ручек, 187 мм 2 шт.
- Направляющие с упорами, 252 см 2 шт.
- Присоски, 20 см 6 шт.
- Сумка 1 шт.



Нагрузка, кг

Вес, кг

Габариты упаковки, мм

Артикул

150

26

2560 × 410 × 170

33255





130 KG
МАКСИМАЛЬНАЯ
НАГРУЗКА

арт. 33256-20

Комплект для ухода:
масленка,
резиновая втулка,
фильтр,
манипулятор



Вакуумная присоска
для гладких и текстурных поверхностей



Манометр



Крышка для хранения



Кейс для хранения

Диаметр присоски, мм	Нагрузка, кг	Вес, кг	Габариты упаковки, мм	Артикул
150	80	0.62	280 × 235 × 110	33256-15
200	130	0.95	290 × 235 × 110	33256-20

ВАКУУМНАЯ ПРИСОСКА SP-200

KRAFTOOL



110 KG
МАКСИМАЛЬНАЯ
НАГРУЗКА

арт. 33257-20

Комплект для ухода:
масленка,
резиновая втулка,
фильтр,
манипулятор



Вакуумная присоска
для гладких поверхностей



3 ребра для надежного
поддержания вакуума



Крышка для хранения



Кейс для хранения

Диаметр присоски, мм

Нагрузка, кг

Вес, кг

Габариты упаковки, мм

Артикул

200

110

0.89

290 × 235 × 110

33257-20

ВАКУУМНАЯ СТРУБЦИНА ДЛЯ СЯГИВАНИЯ ПЛИТКИ И РЕГУЛИРОВКИ ШВА TLS-45

KRAFTOOL



45 KG
МАКСИМАЛЬНАЯ
НАГРУЗКА

арт. 33258

Диаметр присосок, мм

Нагрузка, кг

Вес, кг

Габариты упаковки, мм

Артикул

122.5

45

1.0

385 × 120 × 115

33258



Тип присоски: на защелках



Диапазон вертикальной
регулировки



Запасные эксцентрики
в комплекте



Диапазон горизонтальной
регулировки

ВАКУУМНАЯ СТРУБЦИНА ДЛЯ СЯГИВАНИЯ ПЛИТКИ И РЕГУЛИРОВКИ ШВА TLS-150

KRAFTOOL

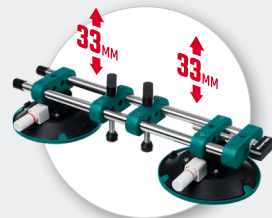


150 KG
МАКСИМАЛЬНАЯ
НАГРУЗКА

арт. 33259



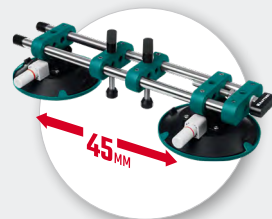
Тип присоски: помповый



Диапазон вертикальной
регулировки



Крышка для хранения



Диапазон горизонтальной
регулировки

Диаметр присосок, мм	Нагрузка, кг	Вес, кг	Габариты упаковки, мм	Артикул
150	150	2.4	500 × 158 × 115	33259