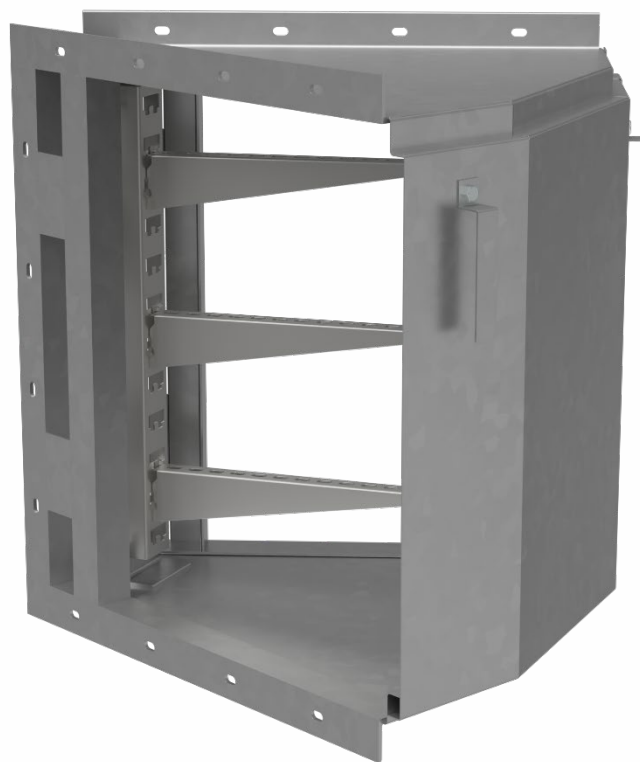




ООО «КМ-профиль»
ИНН 5024094889 / КПП 502401001
Расчетный счет: 40702810612010028296
Филиал «Корпоративный» ПАО «Совкомбанк»
БИК 044525360
Кор/сч 30101810445250000360
ОГРН 1085024001700

ПАСПОРТ

**Короб кабельный блочный угловой горизонтальный с наружным
углом поворота на 45° ККБ-УГН-0,65/0,6**



+7 (495) 981 00 64
8 (800) 300 68 23



МО, г. Красногорск, р.п. Нахабино,
пер.Вокзальный 6

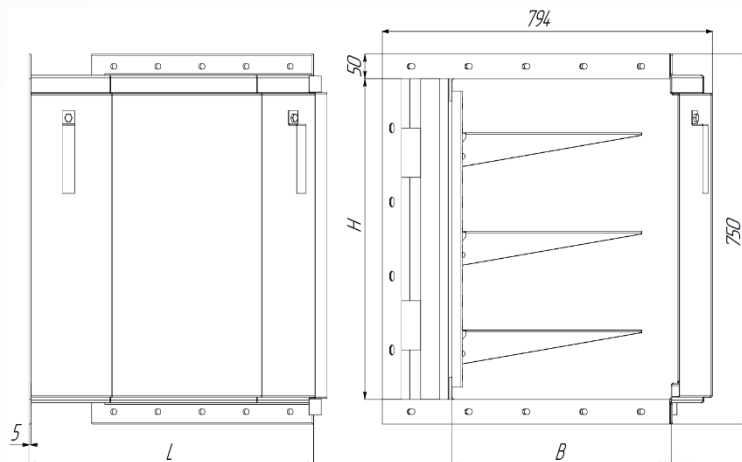


www.km1.ru
info@km1.ru



ООО «КМ-профиль»
 ИНН 5024094889 / КПП 502401001
 Расчетный счет: 40702810612010028296
 Филиал «Корпоративный» ПАО «Совкомбанк»
 БИК 044525360
 Кор/сч 30101810445250000360
 ОГРН 1085024001700

1. Предназначен для прокладки силовых кабелей напряжением до 10 кВ и совместно силовых и контрольных кабелей по площадкам обслуживания, фермам, колоннам и стенам под перекрытиями внутри зданий и сооружений, также на открытом воздухе по специальным и технологическим эстакадам и другим опорным конструкциям. Соединение выполняется с помощью комплекта метизов с резьбой М10.
2. № чертежа (эскиз): ККБ УГН-0,65/0,4-45.
3. Способы хранения, транспортировки, упаковки согласно ТУ.
4. Номер технических условий: ТУ 25.11.23-026- 84386795-2025
5. Габариты изделия: В x Lx Н мм.
6. Толщина, масса: см. таблицу.
7. Комплект: ККБ УГН-0,65/0,4-45 10 комплектов метизов с резьбой М10.
8. Входной контроль: согласно внутреннему стандарту предприятия.
9. Гарантийный срок эксплуатации изделий общего назначения – 3 года при условии соблюдения условий транспортировки, хранения и эксплуатации.
10. Защитное покрытие: У3 – грунтовка по ТУ
 Защитное покрытие: УТ1,5 (ХЛ1) – гор. цинк. по ГОСТ 9.307-21
 Защитное покрытие: УТ2,5 – оцинкованный. лист по ГОСТ 52246-2016
 Защитное покрытие: УТ1,5 п.п. – порошковая краска по ТУ
11. Материал: сталь х/к; г/к; 09Г2с; нерж.



Таблица

Тип	Размеры, мм.			Масса из расчета толщины кг.	
	В	Н	Л	S=1.5	S=2.0
ККБ УГН-0,65/0,6	600	650	685	42.74	46.25

*Конструкции изделий могут быть изменены по заявкам заказчика.

+7 (495) 981 00 64
 8 (800) 300 68 23

МО, г. Красногорск, р.п. Нахабино,
 пер.Вокзальный 6

www.km1.ru
 info@km1.ru