

ПАСПОРТ

V1-I1-70318-03GD6-6602240

Светодиодный светильник VARTON Orex 22
Вт 4000 К Д рассеиватель прозрачное
закаленное стекло DALI



1. Основные сведения

Изготовитель: ООО ТПК «Вартон».

Адрес изготовителя: 121354, Россия, город Москва, улица Дорогобужская, дом 14, строение 6, help@varton.ru.

Адрес места осуществления деятельности по изготовлению продукции: 301831, Россия, Тульская область, Богородицкий район, город Богородицк, улица 30 лет Победы, дом 1а.

Соответствие: ТР ТС 004/2011, ТР ТС 020/2011, ТР ТС 037/2016

Технические условия: ТУ 27.40.25-027-29497914-2020

2. Технические данные

Потребляемая мощность, Вт	22
Коррелированная цветовая температура, К	4000
Световой поток, лм	3 000
Световая отдача, лм/Вт	136
Тип источника света	Светодиод. (LED) несменная
Индекс цветопередачи (Ra)	80-89
Коэффициент пульсации светового потока, не более, %	5
Номинальное напряжение, В	220...230
Номинальная частота, Гц	50
Диапазон напряжения питания переменного тока, В	176...264
Диапазон напряжения питания постоянного тока, В	198...280
Класс защиты от поражения электрическим током	I
Коэффициент мощности	0,95
Амплитуда пускового тока, А	4,9
Длительность пускового тока, мкс	40
Степень защиты (IP)	IP66
Степень защиты от внешних механических воздействий (IK)	IK08
Класс светораспределения	П
Тип кривой силы света	Д
КСС	Широкая круглосимметричная
Климатическое исполнение и категория размещения	У1
Нормируемая рабочая температура окружающего воздуха, °С	-40...50
Материал корпуса	Алюминий
Цвет корпуса	Серый
Материал рассеивателя	Стекло
Масса нетто, кг	1,7
Габаритные размеры, мм	172 × 172 × 149

3. Комплектность

Светильник — 1 шт.

Информационный лист — 1 шт.

Упаковка — 1 шт.

4. Указания по монтажу и эксплуатации

Установка и демонтаж лиры светильника

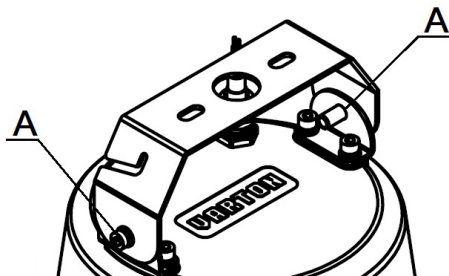


Рис.1

Установочные размеры

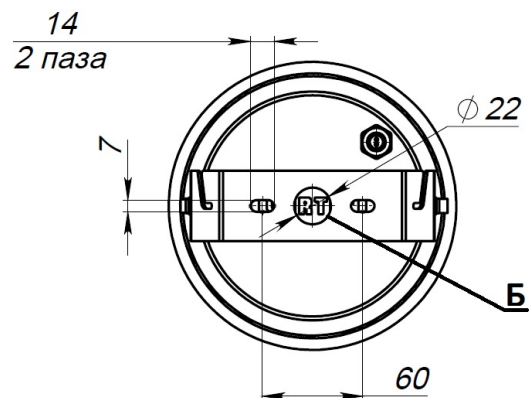


Рис.2

Допустимые углы регулировки лиры

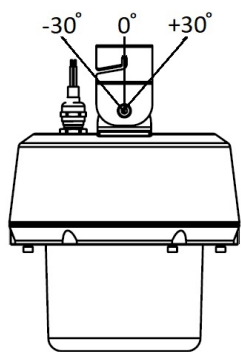


Рис.3

Габариты светильника

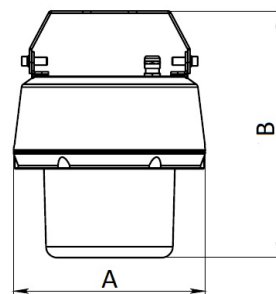


Рис.4

Рым-болт

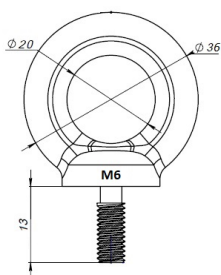
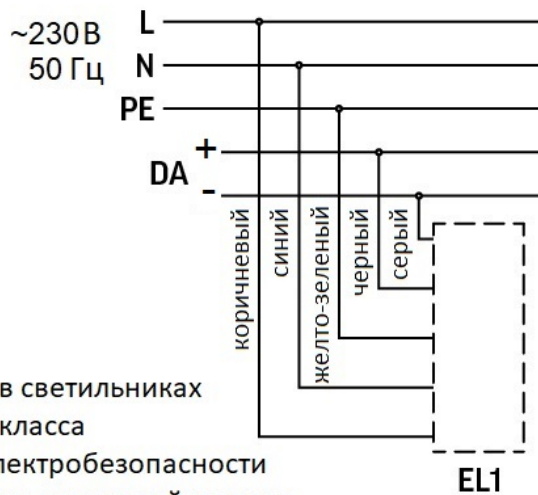


Рис.5



* в светильниках II класса электробезопасности желто-зеленый провод отсутствует.

Рис.6

Внимание! Подключение светильника осуществлять при отключенном питании сети.

- Доступно 4 варианта монтажа на выбор. Светильник монтируется на ровную поверхность с помощью поворотной лиры, либо подвешивается за рым болт из комплекта поставки, либо монтируется на трубу 3/4 дюйма, либо подвешивается на горизонтально натянутом тросе.

Монтаж на опорную поверхность.

Для монтажа светильника на опорную поверхность, необходимо снять лиру со светильника, полностью выкрутив винты А. (рис.1), с помощью шестигранного ключа S4. Закрепить лиру на опорной поверхности, габариты и установочные размеры лиры показаны на рис.2. Установить светильник на лиру и произвести регулировку рабочего положения светильника. Допустимый угол отклонения светильника от нулевого положения ± 30 градусов. (рис.3.). Зафиксировать рабочее положение светильника, путем фиксации винтов А (рис.1) с усилием 4 Н*м. Габаритные размеры светильника показаны на рис.4., где А - ширина, В - высота светильника.

Монтаж за рым-болт.

Подвесной монтаж осуществляется за рым-болт (поставляется в комплекте). Для этого необходимо зафиксировать рым-болт в отверстии лиры Б (рис.2.) через шайбы, зафиксировав гайкой с усилием 4 Н*м. Габаритные размеры рым-болта показаны на рис.5.

Монтаж на трубу 3/4.

Для установки светильника на трубу диаметром 3/4 дюйма, необходимо использовать отверстие Б в лире светильника (рис.2.) с фиксацией светильника гайками и шайбами соответствующего диаметру трубы номинала.

Монтаж на трос.

Светильник монтируется на горизонтально натянутый трос диаметром не более 4 мм путем заведения троса в прорези кронштейна светильника. Демонтаж троса при этом не требуется. Фиксация положения светильника на тросе возможна как с помощью пластиковой стяжки, пропущенной через отверстие в лире, так и при помощи рым-болта, шайбы и гайки, входящих в комплект поставки.

Подключить светильник к сети питания 230 В, 50 Гц, используя трехжильный кабель выведенный из светильника, коричневый провод – фаза, голубой провод – ноль, желто-зеленый – земля (в соответствии с рисунком).

Для светильника с управлением по протоколу DALI:

Подключить светильник к шине DALI, используя жилы кабеля с маркировкой "DALI", выведенного из светильника (длина 0,3м, диаметр 7мм, сечение жил 1 мм²). Допускается произвольная полярность при подключении к шине управления DALI. При неиспользовании управления по DALI – заизолировать жилы кабеля DALI.

5. Условия хранения и транспортирования

Условия транспортирования: любым видом транспорта при условии защиты упаковки от механических воздействий и атмосферных осадков. Хранить в упаковке в закрытых сухих помещениях. При хранении светильников с аварийным питанием рекомендуется заряжать аккумуляторную батарею не реже одного раза в 6 месяцев.

6. Ресурс, срок службы, гарантии изготовителя

Срок службы: 96 мес.

Гарантийный срок: 60 месяцев с даты продажи или поставки, но не более 64 месяцев с даты выпуска.

7. Требования безопасности

Запрещаются любые работы со светильником при подключённом напряжении; эксплуатация светильника I класса защиты без подключения к защитному заземлению; эксплуатация светильника с механическими повреждениями.

Работы по монтажу производить специалисту не ниже II квалификационной группы по электробезопасности.

8. Сведения об утилизации

Специальных условий и разрешений для утилизации не требует.

9. Свидетельство о приемке

Светильник изготовлен в соответствии с техническими условиями и признан годным к эксплуатации.