

**Sturm!**  
НАС РЕКОМЕНДУЮТ ДРУЗЬЯМ

Эксцентриковая шлифовальная машина

OS8135R

# ИНСТРУКЦИЯ ПО ЭКСПЛУАТАЦИИ И ТЕХНИЧЕСКОМУ ОБСЛУЖИВАНИЮ



ERC  IP20



## СОДЕРЖАНИЕ

Область применения и назначение.....	3
Внешний вид.....	4
Технические характеристики.....	5
Правила эксплуатации оборудования.....	5
Работа с инструментом.....	7
Правила установки частей оборудования.....	8
Техническое обслуживание.....	9
Гарантийное обязательство.....	10
Срок службы.....	10
Перечень критических отказов и ошибочные действия персонала или пользователя.....	11
Критерии предельных состояний.....	11
Действиях персонала в случае инцидента, критического отказа или аварии.....	11
Хранение.....	11
Транспортировка.....	12
Утилизация.....	12
Значения шума и вибрации.....	12
Информация для покупателя.....	13

Уважаемый покупатель! Компания ●**Sturm!** благодарит Вас за приобретение данного электроинструмента. Изделия под торговой маркой ●**Sturm!** постоянно совершенствуются и улучшаются. Благодаря постоянной программе исследований и разработок, указанные здесь технические характеристики, комплектация и дизайн могут быть изменены без предварительного уведомления.

**ВНИМАНИЕ!** Внимательно изучите данную инструкцию по эксплуатации и техническому обслуживанию. Храните её в защищенном месте.

**ВНИМАНИЕ!** Инструмент не предназначен для использования лицами (включая детей) с пониженными физическими, сенсорными или умственными способностями или при отсутствии у них жизненного опыта или знаний, если они не находятся под присмотром или не проинструктированы об использовании инструмента лицом, ответственным за их безопасность. Дети должны находиться под присмотром для недопущения игр с инструментом.

## ОБЛАСТЬ ПРИМЕНЕНИЯ И НАЗНАЧЕНИЕ.

Машина ручная электрическая шлифовальная предназначена для сухого шлифования открытых плоских поверхностей деревянных, пластмассовых и металлических деталей, в том числе с грунтовым и лакокрасочным покрытием, а также со следами поверхностной коррозии материала.

**ЗАПРЕЩЕНО!** Применение инструмента не по назначению не допускается!

Инструмент предназначен для использования при температуре от -10 до +40С и относительной влажностью воздуха не более 80%, с отсутствием прямого воздействия атмосферных осадков и чрезмерной запыленности воздуха. Степень защиты, обеспечиваемая оболочкой - IP20 (МЭК 60529).

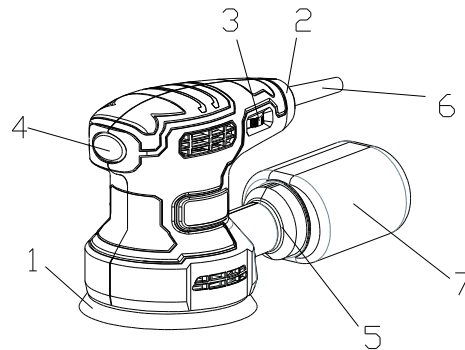
**ВНИМАНИЕ!** Придерживайтесь следующего режима работ с инструментом! После непрерывной работы в течение 15-20 минут необходимо выключить инструмент, возобновить работу можно через 5 минут. Рекомендуется работать с инструментом не более 20 часов в неделю.

Данный инструмент должен подключаться к источнику питания с напряжением, соответствующим напряжению, указанному на идентификационной пластинке, и может работать только от однофазного источника переменного тока. Данный инструмент имеет двойную изоляцию и может подключаться к

розеткам без провода заземления (машина класса II по ГОСТ Р МЭК 60745-1-2011).

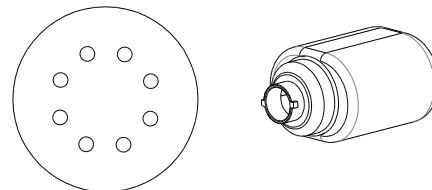
## ВНЕШНИЙ ВИД.

1. Шлифовальная подошва
2. Рукоятка
3. Регулятор скорости
4. Выключатель Вкл./Выкл.
5. Патрубок пылесборника
6. Электрический кабель
7. Пылесборник



### Комплектность поставки

Вибрационная шлифовальная машина  
Пылесборник  
Велкро-диск шлифовальный  
Инструкция по эксплуатации  
Инструкция по безопасности



## ТЕХНИЧЕСКИЕ ХАРАКТЕРИСТИКИ.

Параметры	OS8135R
Потребляемая мощность, Вт(max)	350
Напряжение/Частота, В/Гц	220/50
Скорость холостого хода, об/мин	6000-13000
Диаметр шлифовальной подошвы, мм	125
Амплитуда колебаний, мм	2
Масса, кг	1,52

## ПРАВИЛА ЭКСПЛУАТАЦИИ ОБОРУДОВАНИЯ.

**ЗАПРЕЩЕНО!** Не применяйте шлифовальную шкурку размером больше нужного, а руководствуйтесь указаниями изготовителя относительно размеров шлифовальной шкурки. Шлифовальная шкурка, выступающая за край шлифовальной тарелки, может стать причиной травм и заклинивания, может порваться или привести к обратному удару.

Следите за отсутствием на полировальном кожухе незакрепленных деталей, в особенности, крепежных шнуров. Спрячьте или укоротите тесемки крепления. Висящие, вращающиеся тесемки крепления могут захватить Ваши пальцы или намотаться на деталь.

Используйте защитные очки. Используйте шумогасящие наушники при использовании электроинструмента в течение длительной работы. Длительное подвергание шуму высокой интенсивности может стать причиной потери слуха.

Всегда используйте дополнительную ручку для максимального контроля над возможной отдачей от электроинструмента.

**ЗАПРЕЩЕНО!** Никогда не оставляйте клавишу включения/выключения зафиксированной в положении «ON» («Включено»). Перед включением убедитесь, что клавиша включения/выключения находится в положении «OFF» ("Выключено"). Случайные запуски могут стать причиной травмы.

**ЗАПРЕЩЕНО!** Не допускайте прикосновения шпинделя к шлифовальной поверхности.

Используйте зажимы, струбцины, тиски или другой способ надежного крепления обрабатываемой детали. Удержание детали рукой или телом ненадежно и может привести к потере контроля и к поломке инструмента или травмам.

Не перегружайте электроинструмент. Используйте электроинструмент, соответствующий вашей работе.

Не используйте электроинструмент, если не работает клавиша «включения/выключения» («ON/OFF»). Любой электроинструмент, в котором неисправна клавиша включения/выключения, представляет ПОВЫШЕННУЮ опасность и должен быть отремонтирован до начала работы.

Отсоедините штепсель от источника электропитания перед проведением любых регулировок, замены аксессуаров или принадлежностей, или при хранении электроинструмента.

Храните электроинструменты вне досягаемости детей и других людей не имеющих навыков работы с электроинструментом. Электроинструменты опасны в руках пользователей не имеющих навыков.

Вовремя проводите необходимое обслуживание электроинструментов. Запрещается любое изменение или модификация электроинструмента, так как это может привести к поломке или травмам.

Регулярно проверяйте регулировки инструмента, а также на отсутствие деформаций рабочих частей, поломки частей, а также состояния электроинструмента, которые могут влиять на неправильную работу электроинструмента. Если есть повреждения, отремонтируйте электроинструмент перед началом работ. Используйте только принадлежности, которые рекомендуются изготовителем для вашей модели. Принадлежности, которые могут подходить для одного электроинструмента, могут стать опасными, когда используется на другом электроинструменте.

**ЗАПРЕЩЕНО!** Запрещается использовать изделие для влажного шлифования.

## РАБОТА С ИНСТРУМЕНТОМ.

**ВНИМАНИЕ!** Перед началом работы убедитесь, что сетевое напряжение соответствует характеристикам, указанным на наклейках на корпусе изделия.

Перед каждым использованием и периодически во время работы пользователь обязан:

- проводить визуальный осмотр инструмента,
- проверять общее состояние инструмента,
- проверять целостность инструмента, аксессуаров и защитных приспособлений к нему,
- проверить надежность креплений узлов, насадок и т.п., затяжки болтов и т.п.,
- отсутствия иных повреждений (в т.ч. течи) или иных отклонений от нормы.

При обнаружении – устранить недостатки до начала использования.

**ЗАПРЕЩЕНО!** Использование инструмента, имеющего повреждения или ослабленные крепежные элементы – запрещено и опасно, в связи с возможностью получения травмы.

Производитель не несет ответственность за последствия и ущерб, причиненный вследствие использования инструмента с указанным выше отклонениями.

### Включение и выключение

**ВНИМАНИЕ!** Перед включением инструмента в розетку, всегда проверяйте, что выключатель работает надлежащим образом и возвращается в положение «ВЫКЛ», если его отпустить.

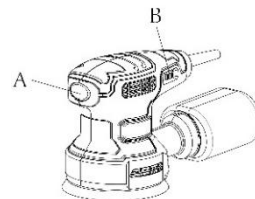
1. Для включения, переведите рычажок выключателя (А) в позицию «1».
2. Для выключения, переведите рычажок выключателя (А) в позицию «0».

### Регулировка скорости

Скорость регулируется поворотом регулятора (В) из положений 1,2,3,4,5, до максимальной

### Процесс шлифования

Крепко удерживайте инструмент. Включите инструмент и дождитесь момента, когда он начнет работать на полной скорости. Затем аккуратно опустите инструмент на поверхность обрабатываемого изделия.



Немного надавливая на инструмент, перемещайте его вдоль обрабатываемой поверхности.

- Не используйте инструмент без наждачной бумаги.
- Не оказывайте излишнее давление на инструмент.

## ПРАВИЛА УСТАНОВКИ ЧАСТЕЙ ОБОРУДОВАНИЯ.

Вставьте пылесборник (7) в штуцер пылесборника (5) (рис. Внешний вид)

Образующаяся при работе пыль через перфорированные отверстия шлифовальной ленты и подошвы попадают в пылесборник.

**ВНИМАНИЕ!** Для предохранения органов дыхания постоянно используйте пылесборник и респиратор.

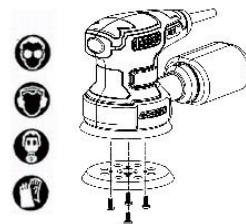
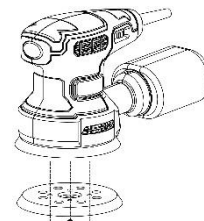
### Смена шлифовальной оснастки

Разместите шлифовальный круг на подошве (1)

**ВНИМАНИЕ!** Перфорированные отверстия круга должны совпадать с отверстиями на подошве, в противном случае пыль не сможет попасть в пылесборник.

### Смена шлифовальной подошвы

Отверните 4 винта и замените шлифовальную подошву. Изношенная подошва должна немедленно заменяться.



## ТЕХНИЧЕСКОЕ ОБСЛУЖИВАНИЕ ОБОРУДОВАНИЯ.

### Возможные неисправности и действия по их устранению

НЕИСПРАВНОСТЬ	ПРИЧИНА	ДЕЙСТВИЯ ПО УСТРАНЕНИЮ
Двигатель не включается	Нет напряжения в сети питания.	Проверить наличие напряжения в сети питания.
	Неисправен выключатель.	Обратиться в специализированный Сервисный центр для ремонта.
	Неисправен шнур питания.	
Повышенное искрение щеток на коллекторе	Изношены щетки.	Обратиться в специализированный Сервисный центр для ремонта.
	Загрязнен коллектор	
	Неисправны обмотки якоря.	
Повышенная вибрация, шум.	Рабочий инструмент плохо закреплен.	Закрепить правильно рабочий инструмент.
Появление дыма и запаха горелой изоляции.	Неисправны подшипники	Обратиться в специализированный Сервисный центр для ремонта.
	Износ зубьев якоря или шестерни	
	Неисправность обмоток якоря или статора.	
Двигатель перегревается.	Загрязнены окна охлаждения электродвигателя.	Прочистить окна охлаждения электродвигателя
	Электродвигатель перегружен.	Снять нагрузку
	Неисправен якорь.	Обратиться в специализированный Сервисный центр для ремонта.
Не работает система отсоса пыли	Неполадки в системе отсоса пыли.	Очистите систему отсоса пыли от пыли и грязи.

**ВНИМАНИЕ!** Перед началом любых работ по обслуживанию инструмента вытащить вилку из розетки. Предохраняйте инструмент от ударов и повышенной вибрации, а также попадания на корпусные детали масла и смазок. Периодически проверяйте крепеж. Если болты ослабли - затяните их немедленно, во избежание серьезного повреждения инструмента и получения травмы.

Периодически проверяйте шнур электропитания. Если кабель поврежден - отремонтируйте в ближайшем авторизованном сервисном центре.

Держите вентиляционные отверстия чистыми. Очищайте периодически все части инструмента от пыли и грязи. Использование некоторых средств для чистки как бензин, аммиак, и т.д. приводят к повреждению пластмассовые части.

Ремонт Вашего электроинструмента поручайте только квалифицированному персоналу и только с применением оригинальных запасных частей. При износе угольных щеток инструмент автоматически отключается. Выполните замену угольных щеток.

Обслуживание электроинструмента должно быть выполнено только квалифицированным персоналом уполномоченных сервисных центров. Обслуживание, выполненное неквалифицированным персоналом может стать причиной поломки инструмента и травм.

## ГАРАНТИЙНОЕ ОБЯЗАТЕЛЬСТВО.

---

На электрические инструменты распространяется гарантия, согласно сроку, указанному в гарантийном талоне.

Вы можете ознакомиться с правилами гарантийного обслуживания в гарантийном талоне, прилагаемом к инструкции по эксплуатации.

## СРОК СЛУЖБЫ.

---

Срок службы изделия составляет 5 лет. Указанный срок службы действителен при соблюдении потребителем требований настоящего руководства. При полной выработке ресурса инструмента, его

необходимо утилизировать в соответствии с установленными правилами в РФ. ЗАПРЕЩЕНО применение инструмента не по назначению!

## **ПЕРЕЧЕНЬ КРИТИЧЕСКИХ ОТКАЗОВ И ОШИБОЧНЫЕ ДЕЙСТВИЯ ПЕРСОНАЛА ИЛИ ПОЛЬЗОВАТЕЛЯ.**

Не использовать с поврежденной рукояткой или не использовать при появлении дыма непосредственно из корпуса изделия. Не использовать с перебитым или оголенным электрическим кабелем. Не использовать на открытом пространстве во время дождя (в распыляемой воде). Не включать при попадании воды в корпус. Не использовать при сильном искрении. Не использовать при появлении сильной вибрации.

## **КРИТЕРИЙ ПРЕДЕЛЬНЫХ СОСТОЯНИЙ.**

Перетёрт или повреждён электрический кабель. Поврежден корпус изделия.

## **ДЕЙСТВИЯ ПЕРСОНАЛА В СЛУЧАЕ ИНЦИДЕНТА, КРИТИЧЕСКОГО ОТКАЗА ИЛИ АВАРИИ.**

При возникновении инцидента или аварии следует незамедлительно остановить работу с инструментом, обесточить, обратиться в сервисную службу, действовать по указаниям службы сервиса, если таковые поступили, и не допускать людей к работе с инструментом.

## **ХРАНЕНИЕ.**

Необходимо хранить в сухом месте. Необходимо хранить вдали от источников повышенных

температур и воздействия солнечных лучей. При хранении необходимо избегать резкого перепада температур.

Хранение без упаковки не допускается. Подробные требования к условиям хранения смотрите в ГОСТ 15150 (Условие 1).

## ТРАНСПОРТИРОВКА.

Категорически не допускается падение и любые механические воздействия на упаковку при транспортировке. При разгрузке и погрузке не допускается использование любого вида техники, работающей по принципу зажима упаковки. Подробные требования к условиям транспортировки смотрите в ГОСТ15150 (Условие 5).

## УТИЛИЗАЦИЯ.



Отслужившие свой срок электроинструменты, принадлежности и упаковку следует сдавать на экологически чистую рекуперацию отходов.

Не выбрасывайте электроинструменты в бытовой мусор!

## ЗНАЧЕНИЕ ШУМА И ВИБРАЦИИ.

Типичный уровень взвешенного звукового давления (A), измеренный в соответствии с EN60745:

Уровень звукового давления (Lp A): 85 дБ (A). Уровень звуковой мощности (LWA): 96 дБ (A).

Погрешность (K): 3 дБ(A). Используйте средства защиты слуха.

Общий уровень вибрации (векторная сумма по трем координатам), определенный в соответствии с EN60745: Распространение вибрации (ah, AG): 7,0 м/с<sup>2</sup>. Погрешность (K): 1,5 м/с<sup>2</sup>.

## ИНФОРМАЦИЯ ДЛЯ ПОКУПАТЕЛЯ.



Подлежит обязательной сертификации. Сертификат соответствия размещен на официальном сайте [www.sturmtools.ru](http://www.sturmtools.ru)

Изготовлено в соответствии с директивами: 2014/35/EU Низковольтное оборудование, 2014/30/EU Электромагнитная совместимость, 2006/42/ЕС Машины и механизмы. Соответствует техническим регламентам: ТР ТС 010/2011 «О безопасности машин и оборудования», ТР ТС 020/2011 «Электромагнитная совместимость технических средств».

Соответствует ТР ЕАЭС 0037/2016 «Об ограничении использования определенных опасных вредных веществ в электрическом и электронном оборудовании».

Страна изготовления: КНР.

Производитель (завод-изготовитель): AWLOP TRADING CO LTD. Адрес: Китай, г. Нингбо, ул. Лантень 201, Модерн таймз А2, блок 16/F.

Уполномоченный представитель сервиса: ООО «ЭкспертСервис». Адрес: Россия, 140143 Московская область Раменский район пос. Родники ул. Трудовая 10 пом.1 каб.315. Телефон горячей линии: 8 800 775 5060.

Импортер/Уполномоченный представитель производителя: ООО «СмартТулз»

Адрес: 141402, Московская область, г.о. Химки, г. Химки, ул. Репина, д. 2/27, помещ. 10, 3 этаж, офис 301/7. Телефон горячей линии: 8 800 775 5060. Сайт: [www.sturmtools.ru](http://www.sturmtools.ru)

# ГАРАНТИЙНЫЙ ТАЛОН/КЕПІЛДІК ТАЛОНЫ

Наименование изделия и модель/Өнімнің атауы және моделі \_\_\_\_\_

OS8135R Эксцентриксовая

Наименование организации/Сауда ұйымының атауы \_\_\_\_\_

шлифмашина

Серийный номер/Сериялық нөмірі \_\_\_\_\_

Дата продажи/Сату күні \_\_\_\_\_

## ГАРАНТИЙНЫЕ УСЛОВИЯ/КЕПІЛДІК ШАРТТАРЫ

МП/МО:

### Стандартная гарантия

Стандартный гарантийный срок исчисляется со дня продажи согласно таблице, в Приложении №1 только при безусловно бытовом использовании инструмента для личных нужд.

Срок гарантии на аккумуляторы составляет 1 год с даты продажи и 2 года с даты производства товара (дата производства указана в серийном номере и на упаковке изделия).

Таблица гарантийных сроков. (Приложение № 1).

БРЕНД	ГАРАНТИЯ	
	СТАНДАРТНАЯ	РАСШИРЕННАЯ
<b>Sturm!</b> , Энергомаш гарант		
электроинструмент	14 месяцев	36 месяцев*
сезонный электро- и бензоинструмент*	14 месяцев	нет
уровни лазерные, дальномеры лазерные	1 год	нет
<b>Союз, Энергомаш</b>		
электроинструмент	12 месяцев	нет
сезонный электро- и бензоинструмент*	12 месяцев	нет
<b>Sturm! серия P</b>		
электроинструмент, бензоинструмент	25 месяцев	нет
сезонный электро- и бензоинструмент*	14 месяцев	нет

\*Бензогенератор, газонокосилка, бензопила, виброплита, снегоуборщик, культиватор, мотоблок, мотобур, тепловая техника, мотопомпа, триммер, опрыскиватель, мойка высокого давления, двигатель внутреннего сгорания, сварочный аппарат и сварочная маска, пылесос садовый, воздуходувки бензиновые, компрессор, насос и насосная станция, бетономеситель, бетономол, зернодробилка и тп.

### Расширенная гарантия

Расширенный гарантийный срок на электроинструменты предоставляется до 36 месяцев, согласно таблице, Приложение №1, при бытовом использовании, для работ, не связанных с профессиональной деятельностью в условиях нагрузок средней, высокой интенсивности промышленных работ, сверхтяжелых нагрузок, а также при условии

36  
мес

### Стандартты кепілдік

Стандартты кепілдік мерзімі №1 Қосымшадағы кестеге сәйкес сатылған күннен бастап тек жеке қажеттіліктерге арналған құралды тұрмыстық сөзсіз пайдаланған жағдайда ғана есептеледі.

Батареяларға кепілдік мерзімі-сатылған күннен бастап 1 жыл және тауарды шығарған күннен бастап 2 жыл (Өндіріс күні сериялық нөмірде және өнімнің қаптамасында көрсетілген).

Кепілдік мерзімі кестесі. (1 Қосымша).

БРЕНД	КЕПІЛДІК	
	СТАНДАРТТЫ	КЕҢЕЙТІЛГЕН
<b>Sturm!</b> , Энергомаш гарант		
Электр құралы	14 ай	36 ай
маусымдық электр және бензин құралдары*	14 ай	жоқ
лазерлік деңгейлер, лазерлік қашыққа өлшегіштер	1 жыл	жоқ
<b>Союз, Энергомаш</b>		
Электр құралы	12 ай	жоқ
маусымдық электр және бензин құралдары*	12 ай	жоқ
<b>Sturm! серия P</b>		
Электр құралы, бензин құралдары	25 ай	жоқ
маусымдық электр және бензин құралдары*	14 ай	жоқ

\* бензогенератор, көгал шөп шапқыш, шынжыр, дірілтақта, қар тазалаушы, қопсытқыш, мотоблок, мотобұрғы, жылу техникасы, мотопомпа, триммер, бүріккіш, жоғары қысымды жуғыш, ішкі жану қозғалтқышы, дәнекерлеу машинасы және дәнекерлеу маскасы, бақша шаңсорғыш, бензин үрлегіштер, компрессор, сорғы және сорғы станциясы, бетон араластырығыш, бетонол, астық тесу және т. б.

36  
ай

### Кеңейтілген кепілдік

Электр құралына ұзартылған кепілдік мерзімі, кестеге сәйкес, №1 қосымша, тұрмыстық пайдалану кезінде, Өнеркәсіптік жұмыстардың орташа, жоғары қарқындылықтағы жүктемелері, аса ауыр жүктемелері жағдайларында,

Sturm!

Энергомаш

Энергомаш  
ГРАНТ

СОЮЗ

Актуальная информация об Авторизованных Сервисных Центрах размещена на: [www.sturmtools.ru/service/](http://www.sturmtools.ru/service/)

Или по телефону: Для Москвы и Области +7 (495) 627-57-97 Для всех регионов и других стран +7 (800) 775-50-60

Авторландырылған Сервис орталықтары туралы өзекті ақпарат мына сайттарда орналастырылған: [www.sturmtools.ru/service/](http://www.sturmtools.ru/service/)

Немесе телефондар бойынша: Мәскеу мен облыс үшін +7 (495) 627-57-97 барлық аймақтар және басқа елдер үшін +7 (800) 775-50-60

регистрации на сайте: [www.sturmtools.ru](http://www.sturmtools.ru) в течении двух недель, с даты покупки изделия. Регистрация возможна только после подтверждения покупателем согласия на сохранение личных данных, запрашиваемых в процессе регистрации. Сроки гарантии на конкретную модель, необходимо смотреть на сайте производителя [www.sturmtools.ru](http://www.sturmtools.ru). Срок гарантии продлевается на время нахождения изделия в гарантийном ремонте. Замена неисправных деталей инструмента в период гарантийного срока не устанавливает нового гарантийного срока на инструмент или на замененные детали.

Гарантийные условия составлены на основе действующего законодательства РФ: Федерального Закона РФ «О защите прав потребителей» Закон РФ от 07.02.1992 N 2300-1 (ред. от 18.07.2019) и ч. II ст. 454-491 Гражданского кодекса РФ».

Данной гарантией предусматривается бесплатный ремонт или замена дефектных запасных частей в гарантийный период. Гарантия не распространяется на компоненты, подверженные нормальному износу и разрушению.

Данная гарантия не предусматривает удовлетворение дополнительных претензий, а именно, изготовитель не берет на себя обязательство по возмещению прямого или косвенного ущерба, убытков или затрат, понесенных вследствие использования или неиспользования инструмента в каких бы то ни было целях.

Порядок начала исчисления гарантийного срока производится в соответствии со статьей 19 Закон РФ «О защите прав потребителей». Для подтверждения даты покупки инструмента при гарантийном ремонте или предъявлении иных предусмотренных законом требований, необходимо полностью оформить гарантийный талон (с датой и штампом торгующей организации) и сохранить документы о покупке (чек, квитанцию, иные документы, подтверждающие дату и место покупки). В случае незаполненного гарантийного талона срок гарантии начинается с даты производства.

Наличие заводской маркировочной таблички с серийным номером на приборе обязательно. Удаление таблички или стирание серийного номера ведет к обесцениванию прибора и утрате гарантии.

Для установления гарантийного случая техническое освидетельствование инструмента производится только в уполномоченных сервисных центрах. Список указан в настоящей талоне или на сайте [www.sturmtools.ru](http://www.sturmtools.ru). Решение о необходимости полной замены инструмента или проведения гарантийного ремонта остается за службами сервиса.

Изготовитель не несет ответственность за неисправности инструмента, если сервисной службой будет доказано, что они возникли после передачи прибора потребителю в следствии нарушений им правил использования по назначению, правил транспортировки, хранения, воздействия третьих лиц, непреодолимой силы (пожара, природной катастрофы и т.п.), воздействий иных посторонних факторов и при нарушении пользователем технических требований инструкции по эксплуатации, в том числе нестабильности параметров электросети, установленных ГОСТ 13109-97, либо низкого качества масел и топлива для бензоинструмента.

**Гарантийные обязательства не распространяются в следующих случаях.**

1. При попытках самостоятельного ремонта или модификации инструмента.
2. На повреждение, возникшие при применении инструмента не по назначению или при работе с нагрузками, превышающими конструктивные возможности инструмента.
3. Нарушение пользователем требований инструкции по эксплуатации, ненадлежащее хранение и обслуживание.
4. На дефекты и повреждения бензоинструмента, возникшие в результате применения неправильно приготовленной или некачественной топливной смеси.

сондай-ақ өнімді сатып алған күннен бастап екі апта ішінде [www.sturmtools.ru](http://www.sturmtools.ru) сайтында тіркелген жағдайда кәсіби қызметпен байланысты емес жұмыстар үшін 36 айға дейін ұсынылады. Тіркеу Сатып алушы тіркеу процесінде сұралатын жеке деректерді сақтауға келісімін растағаннан кейін ғана мүмкін болады. Нақты модельге кепілдік мерзімі өндірушінің [www.sturmtools.ru](http://www.sturmtools.ru) веб-сайтында қарастырылуы керек. Кепілдік мерзімі бұйымның кепілдік жөндеуде болған уақытына ұзартылады. Кепілдік мерзімі кезеңінде құралдың ақаулы бөлшектерін ауыстыру құралға немесе ауыстырылған бөлшектерге жаңа кепілдік мерзімін белгілемейді.

Кепілдік шарттары Ресей Федерациясының қолданыстағы заңнамасының негізінде жасалады: Ресей Федерациясының "Тұтынушылардың құқықтарын қорғау туралы" Федералды Заңы Ресей Федерациясының 07.02.1992 ж. № 2300-1 Заңы (18.07.2019 ж. ред.) және Ресей Федерациясының Азаматтық кодексінің 454-491" II бөлімі.

Бұл кепілдік кепілдік кезеңінде ақаулы қосалқы бөлшектерді тегін жөндеуді немесе ауыстыруды қарастырады. Кепілдік қалыпты тозуға және бұзылуға бейім компоненттерге қолданылмайды.

Бұл кепілдік қосымша талаптарды қанағаттандыруды көздейді, атап айтқанда, дайындаушы құралды қандай да бір мақсатта пайдалану немесе пайдаланбау салдарынан келтірілген тікелей немесе жанама залалды, шығындарды немесе шығындарды өтеу бойынша өзіне міндеттеме алмайды.

Кепілдік мерзімін есептеуді бастау тәртібі Ресей Федерациясының «Тұтынушылардың құқықтарын қорғау туралы» Заңының 19-бабына сәйкес жүзеге асырылады. Кепілдікті жөндеу немесе заңда көзделген өзге де талаптарды ұсыну кезінде құралды сатып алу күнін растау үшін кепілдік талонның (сауда ұйымының күні мен мөртабанымен) толық рәсімдеу және сатып алу туралы құжаттарды (чек, түбіртек, сатып алу күні мен орнын растайтын өзге де құжаттар) сақтау қажет. Кепілдік талоны толтырылмаған жағдайда кепілдік мерзімі өндіріс күнінен басталады. Құралда сериялық нөмірі бар зауыттық таңбауы тақтайшасының болуы міндетті. Тақтайшаны алып тастау немесе сериялық нөмірді өшіру құралдың иесізденуіне және кепілдіктің жоғалуына әкеледі.

Кепілдік жағдайын анықтау үшін құралды техникалық куәландыру уәкілетті сервис орталықтарында ғана жүргізіледі. Тізім осы талонда немесе [www.sturmtools.ru](http://www.sturmtools.ru) сайтында көрсетілген құралды толық ауыстыру немесе кепілдікті жөндеу қажеттілігі туралы шешім сервис қызметтерінде қалады.

Егер сервистік қызмет олардың мақсаты бойынша пайдалану ережелерін, тасымалдау, сақтау ережелерін, үшінші тұлғалардың әсерін, еңсерілмейтін күшті (өрт, табиғи апат және т.б.), өзге де бөгде факторлардың әсерін бұзу салдарынан және пайдаланушы пайдалану жөніндегі нұсқаулықтың техникалық талаптарын бұзған кезде, оның ішінде MEMCT 13109-97 белгіленген электр желісі параметрлерінің тұрақсыздығын не бензин құралына арналған майлар мен отынның төмен сапасын бұзған кезде құралды тұтынушыға бергеннен кейін туындағаны дәлелденсе, дайындаушы құралдың ақаулығы үшін жауап тартпайды.

**Кепілдік міндеттемелер мынадай жағдайларда қолданылмайды.**

1. Құралды өз бетінше жөндеу немесе модификациялау кезінде.
2. Құралды мақсатынан тыс қолдану кезінде немесе құралдың құрылымдық мүмкіндіктерінен асатын жүктемелермен жұмыс істеу кезінде пайда болған зақымдарға.
3. Пайдаланушының пайдалану жөніндегі нұсқаулықтың талаптарын бұзуы, тиісінше сақтамауы және қызмет көрсетуі.
4. Дұрыс дайындалмаған немесе сапасыз отын қоспасын қолдану нәтижесінде пайда болған бензин құралдарының ақаулары мен зақымдануларына.

5. Незначительное отклонение от заявленных свойств инструмента, не влияющее на его ценность и возможность использования по назначению.

6. На недостатки вышедших из строя вследствие нормального износа, деталей, комплектующих и сменных приспособлений.

7. На недостатки, возникшие вследствие эксплуатации неисправного инструмента.

8. При попытках проведения не уполномоченными лицами или организациями технического обслуживания, регулировок и ремонта инструмента.

9. При наличии механических повреждений, дефектов, вызванных действием агрессивных сред и высоких температур, повышенной влажности, коррозии, вызванных сильными загрязнениями, попаданием в инструмент инородных тел, воды и грязи. Механические повреждения (трещины, сколы, повреждение шнуров электропитания и т.д.)

10. При неисправностях, возникших вследствие перегрузки, а также вследствие несоответствия технических параметров инструмента и питающей электросети.

11. При неисправностях, возникших вследствие естественного или эксплуатационного износа деталей (источников питания, ламп, стволлов, направляющих роликов, ведущих звездочек, ручных стартеров, шестерней привода масляных насосов, храповых колес и механизмов, фильтров, лент тормоза, барабанов и шнуров стартера, пружин и колодок сцепления); быстро изнашивающихся деталей и комплектующих (угловых щеток, свечей зажигания, приводных ремней и колес, резиновых уплотнителей, смазки, защитных кожухов, поджигающих электродов, термопар); сменных приспособлений (пилки, ножей, дисков, гаек и фланцев крепления, триммерных головок, шин и цепей, звездочек, форсунок, болтов, сварочных наконечников, шлангов, пистолетов и насадок для моек ВД).

12. На профилактическое обслуживание (регулировка, чистка, смазка, промывка и прочий уход) и расходные материалы.

13. В случае замены или потери каких-либо деталей.

14. Неисправности инструмента, возникшие вследствие использования не оригинальных запасных частей и комплектующих «Sturm!», «Союз», «Энергомаш», «Энергомаш Гарант».

Изготовитель оставляет за собой право по его единственному усмотрению расширить свои гарантийные обязательства по сравнению с требованиями законодательства и обязательствами, указанными в настоящем документе.

Замена неисправных деталей инструмента в период гарантийного срока не устанавливает нового гарантийного срока на инструмент или на замененные детали.

Изготовитель ограничивает ответственность по настоящей гарантии указанными в настоящем документе обязательствами, если иное не определено законом.

Инструмент предоставляется в ремонт в чистом виде, в комплекте с рабочими сменными приспособлениями и элементами их крепления, а также с информацией, какой тип масла был залит в бензоинструмент в процессе эксплуатации (минеральное или синтетическое).

При заключении договора купли-продажи инструмента, указанного в настоящем гарантийном талоне. Покупатель будет ознакомлен:

1. С обозначением стандартов, обязательным требованиям которых должен соответствовать инструмент.

2. С сертификатом соответствия на инструмент.

3. С гарантийным сроком, сроком службы, сроком годности и моторесурсом на инструмент, а также со сведениями о необходимых действиях Покупателя по истечении указанных сроков и возможных последствий в случае невыполнения таких действий, если товар по истечении указанных сроков представляет опасность для

5. Куралдың мәлімделген қасиеттерінен оның құндылығы мен мақсатына қарай пайдалану мүмкіндігіне әсер етпейтін шамалы ауыртқу.

6. Қалыпты тозу, бөлшектер, компоненттер және ауыстырылатын құрылғылардың салдарынан істен шыққан кемшіліктерге.

7. Ақаулы құралды пайдалану салдарынан туындаған кемшіліктерге.

8. Уәкілетті емес тұлғалар немесе ұйымдар құралға техникалық қызмет көрсету, реттеу және жөндеу жүргізуге әрекет жасаған кезде.

9. Агрессивті орта мен жоғары температураның әсерінен, жоғары ылғалдылықтан, қатты ластанудан, құралға бөгде заттардың, су мен кірден туындаған коррозиядан туындаған механикалық зақымданулар, ақаулар болған кезде. Механикалық зақымданулар (жарықтар, чиптер, электр сымдарының зақымдануы және т. б.)

10. Шамадан тыс жүктеме салдарынан, сондай-ақ құрал мен қоректендіруші электр желісінің техникалық параметрлерінің сәйкес келмеуінен туындаған ақаулар кезінде.

11. Бөлшектердің (қоректендіру кездері, шамдар, оқпандар, бағыттаушы роликтер, жетекші жұлдызшалар, қол стартерлері, май сорғылары жетегінің тісті дорбалқалары мен механизмдері, сүзгілер, тежегіш таспалары, Стартер барабандары мен баулары, серіппелер мен ілінісу қалыптары); тез тозатын бөлшектер мен жинақтаушылар (көмір щеткалары, оталдыру бітелелері, жетек белдіктері мен дөңгелектері, резеңке тығыздағыштар, майлау материалдары, қорғаныш қаптамалары, тұтанатын электродтар, термопаралар) табиғи немесе пайдалану тозуынан туындаған ақаулар кезінде; ауыстырмалы бұйымдар (егеуіштер, пышақтар, дискілер, гайкалар және бекіту ернемерлері, триммерлі бастиктер, шиналар мен шынжырлар, жұлдызшалар, бүріккіштер, болттар, дәнекерлеу ұштықтары, құбыршектер, тапаншалар және ВД жұғыштарына арналған саптамалар).

12. Алдын алу бойынша қызмет көрсету (реттеу, тазалау, майлау, жуу және басқа да күтім) және шығыс материалдарына.

13. Кез келген бөлшектерді ауыстыру немесе жоғалту жағдайында.

14. Түпнұсқа емес қосалқы бөлшектер мен «Sturm!», «Союз», «Энергомаш», «Энергомаш Гарант» компоненттерін пайдалану нәтижесінде пайда болған құралдың ақаулары.

Дайындаушы өзінің жалғыз қалауы бойынша заңнама талаптарымен және осы құжатта көрсетілген міндеттемелермен салыстырғанда өзінің кепілдік міндеттемелерін кеңейту құқығын өзіне қалдырады.

Кепілдік мерзімі кезеңінде құралдың ақаулы бөлшектерін ауыстыру құралға немесе ауыстырылған бөлшектерге жаңа кепілдік мерзімін белгілемейді.

Егер заңда өзгеше белгіленбесе, дайындаушы осы құжатта көрсетілген міндеттемелермен осы кепілдік бойынша жауапкершілікті шектейді.

Құрал жөндеуге таза түрде, жұмыс ауыстырмалы құрылғылармен және оларды бекіту элементтерімен жиынтықта, сондай-ақ пайдалану процесінде (минералды немесе синтетикалық) бензокүралға майдың қандай түрі құйылғаны туралы ақпаратпен ұсынылады.

Осы кепілдік талонда көрсетілген құралды сатып алу-сату шартын жасасу кезінде Сатып алушы таныстырылды:

1. Құрал міндетті талаптарға сәйкес келуі керек стандарттарды белгілеу.

2. Құралға сәйкестік сертификатымен.

3. Кепілдік мерзімі, қызмет мерзімі, жарамдылық мерзімі және құралға арналған мотокөрі, сондай-ақ көрсетілген мерзімдер өткеннен кейін Сатып алушының қажетті іс-әрекеттері және мұндай іс-әрекеттер орындалмаған жағдайда ықтимал салдарлары туралы мәліметтер, егер тауар көрсетілген

жизни, здоровья и имущества потребителя или окружающих, или становится непригодным для использования по назначению.

4. С правилами эффективной и безопасной эксплуатации, хранения, транспортировки и утилизации приобретаемого инструмента. Данные правила Покупателю понятны. Покупатель обязуется ознакомить с этими правилами лиц, которые будут непосредственно эксплуатировать приобретаемый товар.

При заключении договора купли-продажи инструмента, указанного в настоящем гарантийном талоне Покупатель признает, что приобретаемый им инструмент соответствует конкретным целям, для которых приобретается данный инструмент, а также соответствует стандартным требованиям, предъявляемым к товару такого рода и пригоден для использования по назначению.

При заключении договора купли-продажи инструмента, указанного в настоящем гарантийном талоне, продавец передал, а Покупатель получил руководство по эксплуатации и гарантийный талон на приобретаемый товар на русском языке.

Товар получен в исправном состоянии в полной комплектации, указанной в руководстве по эксплуатации (инструкции), проверен продавцом в моем присутствии и мной лично. На момент продажи видимых повреждений не обнаружено (царапины, вмятины, трещины на корпусе и прочие внешние недостатки).

Претензий по качеству и работоспособности товара не имею. С условиями гарантийного обслуживания ознакомлен и согласен.

мерзімдер өткеннен кейін тұтынушының немесе айналасындағылардың өміріне, денсаулығына және мүлкіне қауіп төндірсе немесе мақсаты бойынша пайдалануға жарамсыз болса.

4. Сатып алынатын құралды тиімді және қауіпсіз пайдалану, сақтау, тасымалдау және кәдеге жарату қағидаларымен. Бұл ережелер сатып алушыға түсінікті. Сатып алушы сатып алынатын тауарды тікелей пайдаланатын адамдарды осы Ережелермен таныстыруға міндеттенеді.

Осы кепілдік талонда көрсетілген құралды сатып алу-сату шартын жасасу кезінде Сатып алушы өзі сатып алатын құрал осы құрал сатып алынатын нақты мақсаттарға сәйкес келетінін, сондай-ақ осындай тауарға қойылатын стандартты талаптарға сәйкес келетінін және мақсаты бойынша пайдалану үшін жарамды екенін мойындады.

Осы кепілдік талонда көрсетілген құралды сатып алу-сату шартын жасасу кезінде сатушы сатып алынатын тауарға орыс тілінде пайдалану жөніндегі нұсқаулықты және кепілдік талонын берді, ал Сатып алушы алды.

Тауар пайдалану жөніндегі нұсқаулықта (нұсқауда) көрсетілген толық жиынтықта жарамды жай-күйде алынды, сатушы менің қатысуыммен және жеке өзім тексердік. Сату кезінде көрінетін зақым табылған жоқ (сызаттар, қиғаштар, корпустағы жарықтар және басқа да сыртқы кемшіліктер).

Тауардың сапасы мен жұмысқа қабілеттілігі бойынша наразылығым жоқ. Кепілдік қызмет көрсету шарттарымен таныстым және келісемін.

Подпись владельца/Иесінің қолы \_\_\_\_\_



ГАРАНТИЙНҢЫЙ ТАЛОН/КЕПІЛДІК ТАЛОНЫ \_\_\_\_\_

Дата продажы/Сату күні \_\_\_\_\_

Модель/Моделі **OS8135R Эксцентриксовая шлифмашина** \_\_\_\_\_

Серийный номер/Құралдың сериялық нөмірі \_\_\_\_\_

Акумуляторная серия номер/Акумуляторлардың, сериялық нөмірлері \_\_\_\_\_

Дата приемки/Қабылдау күні \_\_\_\_\_

Вид поломки/Сыну түрі \_\_\_\_\_

Телефон клиента/Клиенттің телефоны \_\_\_\_\_

Дата возврата клиента/Клиентке қайтару күні \_\_\_\_\_

Штамп мастерской/Шеберхананың мөрі \_\_\_\_\_

Подпись клиента/Клиенттің аты-жөні және қолы \_\_\_\_\_

МП/МО.

ГАРАНТИЙНҢЫЙ ТАЛОН/КЕПІЛДІК ТАЛОНЫ \_\_\_\_\_

Дата продажы/Сату күні \_\_\_\_\_

Модель/Моделі **OS8135R Эксцентриксовая шлифмашина** \_\_\_\_\_

Серийный номер/Құралдың сериялық нөмірі \_\_\_\_\_

Акумуляторная серия номер/Акумуляторлардың, сериялық нөмірлері \_\_\_\_\_

Дата приемки/Қабылдау күні \_\_\_\_\_

Вид поломки/Сыну түрі \_\_\_\_\_

Телефон клиента/Клиенттің телефоны \_\_\_\_\_

Дата возврата клиента/Клиентке қайтару күні \_\_\_\_\_

Штамп мастерской/Шеберхананың мөрі \_\_\_\_\_

Подпись клиента/Клиенттің аты-жөні және қолы \_\_\_\_\_

МП/МО.

ГАРАНТИЙНҢЫЙ ТАЛОН/КЕПІЛДІК ТАЛОНЫ \_\_\_\_\_

Дата продажы/Сату күні \_\_\_\_\_

Модель/Моделі **OS8135R Эксцентриксовая шлифмашина** \_\_\_\_\_

Серийный номер/Құралдың сериялық нөмірі \_\_\_\_\_

Акумуляторная серия номер/Акумуляторлардың, сериялық нөмірлері \_\_\_\_\_

Дата приемки/Қабылдау күні \_\_\_\_\_

Вид поломки/Сыну түрі \_\_\_\_\_

Телефон клиента/Клиенттің телефоны \_\_\_\_\_

Дата возврата клиента/Клиентке қайтару күні \_\_\_\_\_

Штамп мастерской/Шеберхананың мөрі \_\_\_\_\_

Подпись клиента/Клиенттің аты-жөні және қолы \_\_\_\_\_

МП/МО.



Актуальная информация об Авторизованных

Сервисных Центрах размещения на/Авторландырылған Сервис орталықтары туралы өзекті ақпарат орналастырылған [www.sturmtools.ru/service/](http://www.sturmtools.ru/service/)

Или по телефону/Немесе телефондар бойынша:

Для Москвы и Области/Мәскеу мен Облыс үшін **+7 (495) 627-57-97**

Для всех регионов и других стран/барлық аймақтар және басқа елдер үшін  
**+7 (800) 775-50-60**



Актуальная информация об Авторизованных

Сервисных Центрах размещения на/Авторландырылған Сервис орталықтары туралы өзекті ақпарат орналастырылған [www.sturmtools.ru/service/](http://www.sturmtools.ru/service/)

Или по телефону/Немесе телефондар бойынша:

Для Москвы и Области/Мәскеу мен Облыс үшін **+7 (495) 627-57-97**

Для всех регионов и других стран/барлық аймақтар және басқа елдер үшін  
**+7 (800) 775-50-60**



Актуальная информация об Авторизованных

Сервисных Центрах размещения на/Авторландырылған Сервис орталықтары туралы өзекті ақпарат орналастырылған [www.sturmtools.ru/service/](http://www.sturmtools.ru/service/)

Или по телефону/Немесе телефондар бойынша:

Для Москвы и Области/Мәскеу мен Облыс үшін **+7 (495) 627-57-97**

Для всех регионов и других стран/барлық аймақтар және басқа елдер үшін  
**+7 (800) 775-50-60**

ГАРАНТИЙНҢЫЙ ТАЛОН/КЕПІЛДІК ТАЛОНЫ \_\_\_\_\_

Дата продажи/Сату күні \_\_\_\_\_

Модель/Модель **OS8135R Эксцентриксовая шлифмашина**

Серийный номер/Құралдың сериялық нөмірі \_\_\_\_\_

Аккумуляторная серия номер/Аккумуляторлардың сериялық нөмірлері \_\_\_\_\_

Дата приемки/Қабылдау күні \_\_\_\_\_

Вид поломки/Сыну түрі \_\_\_\_\_

Телефон клиента/Клиенттің телефоны \_\_\_\_\_

Дата возврата клиенту/Клиентке қайтару күні \_\_\_\_\_

Штамп мастерской/Шеберхананың мөрі \_\_\_\_\_

Подпись клиента/Клиенттің аты-жөні және қолы \_\_\_\_\_

МП/МО.

ГАРАНТИЙНҢЫЙ ТАЛОН/КЕПІЛДІК ТАЛОНЫ \_\_\_\_\_

Дата продажи/Сату күні \_\_\_\_\_

Модель/Модель **OS8135R Эксцентриксовая шлифмашина**

Серийный номер/Құралдың сериялық нөмірі \_\_\_\_\_

Аккумуляторная серия номер/Аккумуляторлардың сериялық нөмірлері \_\_\_\_\_

Дата приемки/Қабылдау күні \_\_\_\_\_

Вид поломки/Сыну түрі \_\_\_\_\_

Телефон клиента/Клиенттің телефоны \_\_\_\_\_

Дата возврата клиенту/Клиентке қайтару күні \_\_\_\_\_

Штамп мастерской/Шеберхананың мөрі \_\_\_\_\_

Подпись клиента/Клиенттің аты-жөні және қолы \_\_\_\_\_

МП/МО.

ГАРАНТИЙНҢЫЙ ТАЛОН/КЕПІЛДІК ТАЛОНЫ \_\_\_\_\_

Дата продажи/Сату күні \_\_\_\_\_

Модель/Модель **OS8135R Эксцентриксовая шлифмашина**

Серийный номер/Құралдың сериялық нөмірі \_\_\_\_\_

Аккумуляторная серия номер/Аккумуляторлардың сериялық нөмірлері \_\_\_\_\_

Дата приемки/Қабылдау күні \_\_\_\_\_

Вид поломки/Сыну түрі \_\_\_\_\_

Телефон клиента/Клиенттің телефоны \_\_\_\_\_

Дата возврата клиенту/Клиентке қайтару күні \_\_\_\_\_

Штамп мастерской/Шеберхананың мөрі \_\_\_\_\_

Подпись клиента/Клиенттің аты-жөні және қолы \_\_\_\_\_

МП/МО.



Актуальная информация об Авторизованных Сервисных Центрах размещена на/Авторландырылған Сервис орталықтары туралы өзекті ақпарат орналастырылған [www.sturmtools.ru/service/](http://www.sturmtools.ru/service/)

Или по телефону/Немесе телефондар бойынша:

Для Москвы и Области/Мәскеу мен Облыс үшін **+7 (495) 627-57-97**

Для всех регионов и других стран/барлық аймақтар және басқа елдер үшін  
**+7 (800) 775-50-60**



Актуальная информация об Авторизованных Сервисных Центрах размещена на/Авторландырылған Сервис орталықтары туралы өзекті ақпарат орналастырылған [www.sturmtools.ru/service/](http://www.sturmtools.ru/service/)

Или по телефону/Немесе телефондар бойынша:

Для Москвы и Области/Мәскеу мен Облыс үшін **+7 (495) 627-57-97**

Для всех регионов и других стран/барлық аймақтар және басқа елдер үшін  
**+7 (800) 775-50-60**



Актуальная информация об Авторизованных Сервисных Центрах размещена на/Авторландырылған Сервис орталықтары туралы өзекті ақпарат орналастырылған [www.sturmtools.ru/service/](http://www.sturmtools.ru/service/)

Или по телефону/Немесе телефондар бойынша:

Для Москвы и Области/Мәскеу мен Облыс үшін **+7 (495) 627-57-97**

Для всех регионов и других стран/барлық аймақтар және басқа елдер үшін  
**+7 (800) 775-50-60**

● **Sturm!**<sup>®</sup>

*нас рекомендуют друзьям*