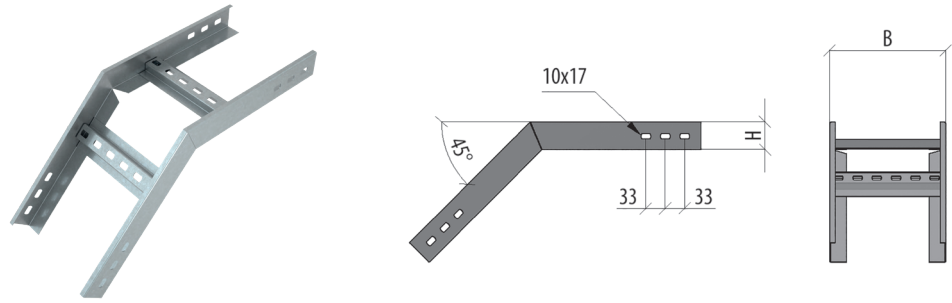


## УГОЛ ВЕРТИКАЛЬНЫЙ ВНЕШНИЙ ЛЕСТНИЧНЫЙ 45° «СТАНДАРТ»

### LVL45

Используется для направления кабельной трассы вниз под углом 45°.  
Единица измерения: шт. (штука). Кратность: 1 шт.



Артикул	Наименование	H	B	S	T	SZ	HD	RAL	INOX304	INOX316L
LVL45-50-100-1.2	Угол лестничный верт. внеш. 45 гр. 50x100x1,2 мм	50	100	1,2	1,00	L011198	L012139	L019524	L019544	L024824
LVL45-50-150-1.2	Угол лестничный верт. внеш. 45 гр. 50x150x1,2 мм	50	150	1,2	1,07	L010324	L012140	L019525	L019545	L024826
LVL45-50-200-1.2	Угол лестничный верт. внеш. 45 гр. 50x200x1,2 мм	50	200	1,2	1,15	L04494	L05574	L019526	L019546	L024828
LVL45-50-300-1.2	Угол лестничный верт. внеш. 45 гр. 50x300x1,2 мм	50	300	1,2	1,30	L04495	L05575	L019527	L019547	L024830
LVL45-50-400-1.2	Угол лестничный верт. внеш. 45 гр. 50x400x1,2 мм	50	400	1,2	1,49	L04496	L05576	L019528	L019548	L024832
LVL45-50-500-1.2	Угол лестничный верт. внеш. 45 гр. 50x500x1,2 мм	50	500	1,2	1,60	L04497	L05577	L019529	L019549	L024834
LVL45-50-600-1.2	Угол лестничный верт. внеш. 45 гр. 50x600x1,2 мм	50	600	1,2	1,76	L04498	L05578	L019530	L019550	L024836
LVL45-70-100-1.2	Угол лестничный верт. внеш. 45 гр. 70x100x1,2 мм	70	100	1,2	1,19	L010325	L012141	L019531	L019551	L024838
LVL45-70-150-1.2	Угол лестничный верт. внеш. 45 гр. 70x150x1,2 мм	70	150	1,2	1,27	L010326	L012142	L019532	L019552	L024840
LVL45-70-200-1.2	Угол лестничный верт. внеш. 45 гр. 70x200x1,2 мм	70	200	1,2	1,35	L04499	L05579	L019533	L019553	L024842
LVL45-70-300-1.2	Угол лестничный верт. внеш. 45 гр. 70x300x1,2 мм	70	300	1,2	1,50	L04500	L05580	L019534	L019554	L024844
LVL45-70-400-1.2	Угол лестничный верт. внеш. 45 гр. 70x400x1,2 мм	70	400	1,2	1,65	L04501	L05581	L09544	L019555	L024846
LVL45-70-500-1.2	Угол лестничный верт. внеш. 45 гр. 70x500x1,2 мм	70	500	1,2	1,80	L04592	L05582	L019535	L019556	L024848
LVL45-70-600-1.2	Угол лестничный верт. внеш. 45 гр. 70x600x1,2 мм	70	600	1,2	1,95	L04593	L05583	L019536	L019557	L024850
LVL45-100-100-1.2	Угол лестничный верт. внеш. 45 гр. 100x100x1,2 мм	100	100	1,2	1,48	L010430	L012143	L019537	L019558	L024810
LVL45-100-150-1.2	Угол лестничный верт. внеш. 45 гр. 100x150x1,2 мм	100	150	1,2	1,55	L05138	L05139	L019538	L019559	L024812
LVL45-100-200-1.2	Угол лестничный верт. внеш. 45 гр. 100x200x1,2 мм	100	200	1,2	1,63	L04486	L05584	L019539	L019560	L024814
LVL45-100-300-1.2	Угол лестничный верт. внеш. 45 гр. 100x300x1,2 мм	100	300	1,2	1,78	L04487	L05585	L019540	L019561	L024816
LVL45-100-400-1.2	Угол лестничный верт. внеш. 45 гр. 100x400x1,2 мм	100	400	1,2	1,93	L04488	L05586	L019541	L019562	L024818
LVL45-100-500-1.2	Угол лестничный верт. внеш. 45 гр. 100x500x1,2 мм	100	500	1,2	2,08	L04492	L05587	L019542	L019563	L024820
LVL45-100-600-1.2	Угол лестничный верт. внеш. 45 гр. 100x600x1,2 мм	100	600	1,2	2,24	L04493	L05588	L019543	L019564	L024822
LVL45-50-100-1.5	Угол лестничный верт. внеш. 45 гр. 50x100x1,5 мм	50	100	1,5	1,24	L010327	L012144	L019565	L019586	L024825
LVL45-50-150-1.5	Угол лестничный верт. внеш. 45 гр. 50x150x1,5 мм	50	150	1,5	1,34	L010328	L012145	L019566	L019587	L024827
LVL45-50-200-1.5	Угол лестничный верт. внеш. 45 гр. 50x200x1,5 мм	50	200	1,5	1,43	L04198	L05589	L019567	L019588	L024829
LVL45-50-300-1.5	Угол лестничный верт. внеш. 45 гр. 50x300x1,5 мм	50	300	1,5	1,61	L04199	L05590	L019568	L019589	L024831
LVL45-50-400-1.5	Угол лестничный верт. внеш. 45 гр. 50x400x1,5 мм	50	400	1,5	1,80	L04200	L05591	L019569	L019590	L024833
LVL45-50-500-1.5	Угол лестничный верт. внеш. 45 гр. 50x500x1,5 мм	50	500	1,5	1,98	L04201	L05592	L019570	L019591	L024835
LVL45-50-600-1.5	Угол лестничный верт. внеш. 45 гр. 50x600x1,5 мм	50	600	1,5	2,17	L04202	L05593	L019571	L019592	L024837
LVL45-70-100-1.5	Угол лестничный верт. внеш. 45 гр. 70x100x1,5 мм	70	100	1,5	1,49	L010329	L012146	L019572	L019593	L024839
LVL45-70-150-1.5	Угол лестничный верт. внеш. 45 гр. 70x150x1,5 мм	70	150	1,5	1,58	L010330	L012147	L019573	L019594	L024841
LVL45-70-200-1.5	Угол лестничный верт. внеш. 45 гр. 70x200x1,5 мм	70	200	1,5	1,67	L04203	L05594	L019574	L019595	L024843
LVL45-70-300-1.5	Угол лестничный верт. внеш. 45 гр. 70x300x1,5 мм	70	300	1,5	1,86	L04204	L05595	L019575	L019596	L024845
LVL45-70-400-1.5	Угол лестничный верт. внеш. 45 гр. 70x400x1,5 мм	70	400	1,5	2,04	L04205	L05596	L019576	L019597	L024847
LVL45-70-500-1.5	Угол лестничный верт. внеш. 45 гр. 70x500x1,5 мм	70	500	1,5	2,23	L04206	L05597	L019577	L019598	L024849
LVL45-70-600-1.5	Угол лестничный верт. внеш. 45 гр. 70x600x1,5 мм	70	600	1,5	2,41	L04207	L05598	L019578	L019599	L024851
LVL45-100-100-1.5	Угол лестничный верт. внеш. 45 гр. 100x100x1,5 мм	100	100	1,5	1,84	L010331	L012148	L019579	L019600	L024811
LVL45-100-150-1.5	Угол лестничный верт. внеш. 45 гр. 100x150x1,5 мм	100	150	1,5	1,94	L010332	L012149	L019580	L019601	L024813
LVL45-100-200-1.5	Угол лестничный верт. внеш. 45 гр. 100x200x1,5 мм	100	200	1,5	2,03	L04208	L05599	L019581	L019602	L024815
LVL45-100-300-1.5	Угол лестничный верт. внеш. 45 гр. 100x300x1,5 мм	100	300	1,5	2,21	L04209	L05600	L019582	L019603	L024817
LVL45-100-400-1.5	Угол лестничный верт. внеш. 45 гр. 100x400x1,5 мм	100	400	1,5	2,40	L04210	L05601	L019583	L01557	L024819
LVL45-100-500-1.5	Угол лестничный верт. внеш. 45 гр. 100x500x1,5 мм	100	500	1,5	2,58	L04211	L05602	L019584	L019604	L024821
LVL45-100-600-1.5	Угол лестничный верт. внеш. 45 гр. 100x600x1,5 мм	100	600	1,5	2,77	L04212	L05603	L019585	L019605	L024823

**SZ** – оцинковка по методу Сендимира  
**HD** – горячий цинк

**RAL** – покраска в цвет палитры RAL  
**INOX** – нержавеющая сталь

**H** – высота, мм  
**A** – исходная ширина, мм

**B** – ширина перехода, мм  
**L** – длина, мм

**S** – толщина, мм  
**T** – вес за ед. изм., кг