

Как присоединить переключатель к крану:

Снимите с крана штатный азратор;

Если кран имеет внутреннюю резьбу, то просто вверните в него узел подключения (1) с уплотнительной шайбой (2) (рис. 1);

Для крана с наружной резьбой предварительно выверните из узла подключения резьбовой переходник (3) и наверните на кран узел подключения (1) с одной уплотнительной шайбой (4).

Для фильтрации воды:

Установите ручку в положение «очистка» (рис. 2);

Главное откройте кран холодной воды до положения, при котором вода польется из водоочистителя со скоростью 1,0–1,2 л/мин.

Гарантии изготовителя

Гарантийный срок эксплуатации переключателя П21 – 1 год со дня продажи.

Срок службы переключателя П21 – 3 года.

Не принимаются претензии по переключателям П21, имеющим внешние повреждения.

Утилизация в соответствии с экологическими, санитарными и иными требованиями, установленными национальными стандартами в области охраны окружающей среды и обеспечения санитарно-эпидемиологического благополучия населения.

Переключатель П21 не подлежит подтверждению соответствия требованиям технического регламента ТР ТС 010/2011.
ТУ3697-015-11139511-97



Изготовитель – ООО «АКВАФОР»
Россия, 197110, С.-Петербург,
Пионерская ул., 27 лит. А.

Дата производства
и контроля качества _____

Дата продажи / Штамп магазина _____

ПЕРЕКЛЮЧАТЕЛЬ П21

Комплектующее изделие (запасная часть) для стационарного подключения водоочистителя многоступенчатого АКВАФОР МОДЕРН

РУКОВОДСТВО ПО ЭКСПЛУАТАЦИИ (ПАСПОРТ)

Переключатель П21 позволяет стационарно подключить водоочиститель АКВАФОР МОДЕРН к кранам с наружной (M22x1) или внутренней (M24x1) резьбой.

Проверьте, в комплекте должны быть:

Переключатель П21 в сборе	– 1 шт.
Руководство по эксплуатации (паспорт)	– 1 шт.
Комплект упаковки	– 1.

Как присоединить переключатель П21 к водоочистителю АКВАФОР МОДЕРН:

Аккуратно отрежьте входной штуцер водоочистителя от подводящей трубки;

Опустите 25–30 мм подводящей трубки в горячую воду на 1–2 минуты;

Размяченную подводящую трубку наденьте до упора на отводной штуцер переключателя П21;

После охлаждения подводящая трубка плотно охватит отводной штуцер переключателя П21.

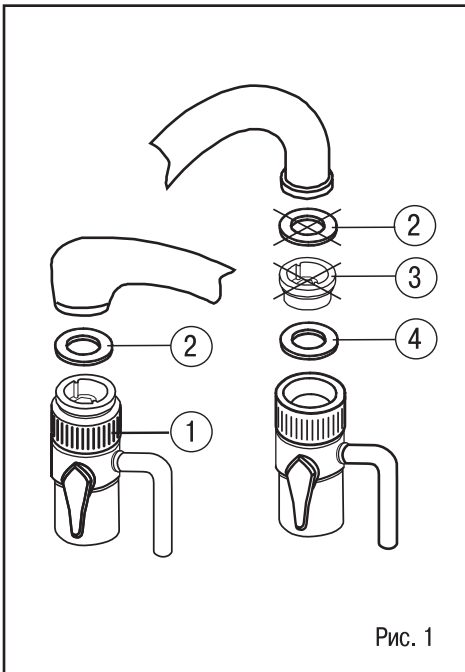


Рис. 1

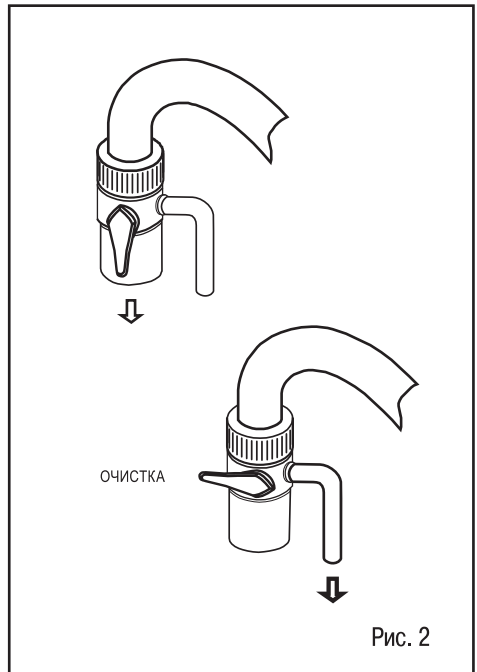


Рис. 2