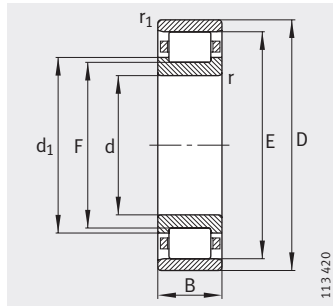
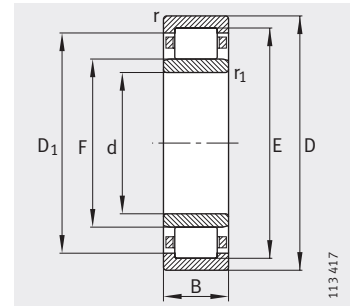


# Роликоподшипники радиальные цилиндрические с сепаратором

без бортов на наружном  
или на внутреннем кольце



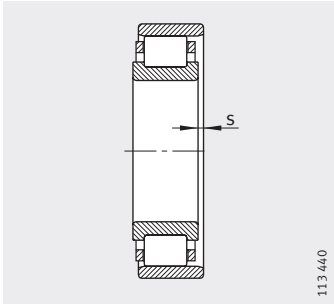
N



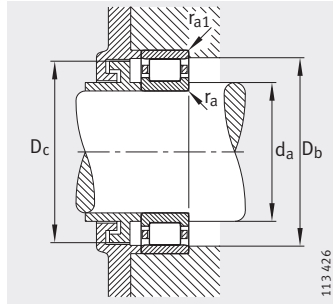
NU

Таблица размеров · Размеры в мм

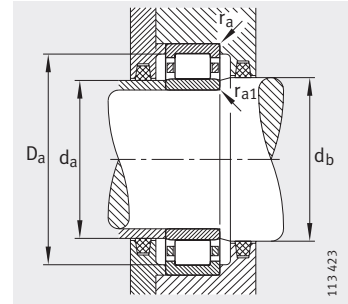
Условное обозначение	X-life	Масса m ≈ кг	Размеры									
			d	D	B	r мин.	r <sub>1</sub> мин.	s <sup>1)</sup>	E	F	D <sub>1</sub> ≈	d <sub>1</sub> ≈
N202-E-TVP2	XL	0,047	15	35	11	0,6	0,3	0,5	30,3	19,3	–	21,6
NU202-E-TVP2	XL	0,048	15	35	11	0,6	0,3	1,6	30,3	19,3	28	–
N203-E-TVP2	XL	0,068	17	40	12	0,6	0,3	1,2	35,1	22,1	–	24,9
NU203-E-TVP2	XL	0,069	17	40	12	0,6	0,3	1,2	35,1	22,1	32,5	–
NU2203-E-TVP2	XL	0,051	17	40	16	0,6	0,3	1,7	35,1	22,1	32,5	–
NU303-E-TVP2	XL	0,121	17	47	14	1	0,6	1,2	40,2	24,2	37,1	–
N204-E-TVP2	XL	0,112	20	47	14	1	0,6	0,8	41,5	26,5	–	29,7
NU204-E-TVP2	XL	0,114	20	47	14	1	0,6	0,8	41,5	26,5	38,8	–
NU2204-E-TVP2	XL	0,146	20	47	18	1	0,6	1,8	41,5	26,5	38,8	–
NU304-E-TVP2	XL	0,153	20	52	15	1,1	0,6	1	45,5	27,5	42,4	–
NU2304-E-TVP2	XL	0,215	20	52	21	1,1	0,6	1,9	45,5	27,5	42,4	–
NU1005-M1	XL	0,092	25	47	12	0,6	0,3	2,4	41,5	30,5	39,3	–
N205-E-TVP2	XL	0,135	25	52	15	1	0,6	1,3	46,5	31,5	–	34,7
NU205-E-TVP2	XL	0,137	25	52	15	1	0,6	1,2	46,5	31,5	43,8	–
NU2205-E-TVP2	XL	0,165	25	52	18	1	0,6	1,7	46,5	31,5	43,8	–
N305-E-TVP2	XL	0,242	25	62	17	1,1	1,1	1,4	54	34	–	38,1
NU305-E-TVP2	XL	0,245	25	62	17	1,1	1,1	1,5	54	34	50,7	–
NU2305-E-TVP2	XL	0,349	25	62	24	1,1	1,1	1,9	54	34	50,7	–
NU1006-M1	XL	0,134	30	55	13	1	0,6	2,4	48,5	36,5	46,1	–
N206-E-TVP2	XL	0,205	30	62	16	1	0,6	1,4	55,5	37,5	–	41,1
NU206-E-TVP2	XL	0,207	30	62	16	1	0,6	1,5	55,5	37,5	52,5	–
NU2206-E-TVP2	XL	0,255	30	62	20	1	0,6	1,6	55,5	37,5	52,5	–
N306-E-TVP2	XL	0,366	30	72	19	1,1	1,1	0,6	62,5	40,5	–	45
NU306-E-TVP2	XL	0,368	30	72	19	1,1	1,1	1,2	62,5	40,5	59,2	–
NU2306-E-TVP2	XL	0,529	30	72	27	1,1	1,1	2,2	62,5	40,5	59,2	–
NU406-M1	XL	0,859	30	90	23	1,5	1,5	2,3	73	45	68,4	–
NU1007-M1	XL	0,177	35	62	14	1	0,6	2,6	55	42	52,4	–
N207-E-TVP2	XL	0,301	35	72	17	1,1	0,6	0,7	64	44	–	48
NU207-E-TVP2	XL	0,303	35	72	17	1,1	0,6	0,7	64	44	61	–
NU2207-E-TVP2	XL	0,406	35	72	23	1,1	0,6	2,2	64	44	61	–
N307-E-TVP2	XL	0,486	35	80	21	1,5	1,1	0,6	70,2	46,2	–	51
NU307-E-TVP2	XL	0,486	35	80	21	1,5	1,1	0,6	70,2	46,2	66,6	–
NU2307-E-TVP2	XL	0,723	35	80	31	1,5	1,1	3	70,2	46,2	66,6	–
NU407-M1	XL	1,14	35	100	25	1,5	1,5	2,6	83	53	78,2	–



1) Осевое перемещение «s» для N и NU



Присоединительные размеры для N



Присоединительные размеры для NU

Присоединительные размеры

Грузоподъемность

Нагрузка предела усталости

Предельная частота вращения

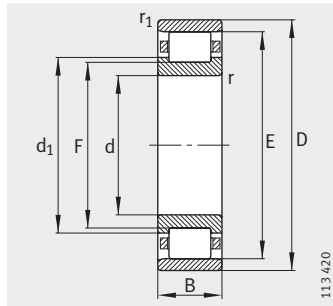
Базовая тепловая частота вращения

d <sub>a</sub>		d <sub>b</sub>	D <sub>a</sub>	D <sub>b</sub>	D <sub>c</sub>	r <sub>a</sub>	r <sub>a1</sub>	дин. C <sub>r</sub>	стат. C <sub>0r</sub>	C <sub>ur</sub>	n <sub>G</sub>	n <sub>B</sub>
мин.	макс.	мин.	макс.	мин.	макс.	макс.	макс.	Н	Н			
17,4	–	–	32,6	31	29	0,6	0,3	15 100	10 400	1 470	22 000	17 600
17,4	18,5	20	32,6	–	–	0,6	0,3	15 100	10 400	1 290	22 000	17 600
21	–	–	36	36	34	0,6	0,3	20 800	14 600	2 110	18 000	15 400
21	21,5	23	36	–	–	0,6	0,3	20 800	14 600	1 820	18 000	15 400
21	21,5	23	36	–	–	0,6	0,3	28 500	21 900	3 500	18 000	13 300
21,2	23,5	25	42,8	–	–	1	0,6	30 000	21 200	2 650	16 000	13 700
24	–	–	41	43	40	1	0,6	32 500	24 700	3 850	16 000	13 100
24	26	29	41	–	–	1	0,6	32 500	24 700	3 100	16 000	13 100
24	26	29	41	–	–	1	0,6	38 500	31 000	5 000	16 000	11 400
24	27	30	45	–	–	1	0,6	36 500	26 000	3 250	14 000	12 100
24	27	30	45	–	–	1	0,6	48 500	38 000	6 300	14 000	9 900
27	30	32	44	–	–	0,6	0,3	16 700	12 900	1 520	28 000	13 100
29	–	–	46	48	45	1	0,6	34 500	27 500	4 350	15 000	11 800
29	31	34	46	–	–	1	0,6	34 500	27 500	3 500	15 000	11 800
29	31	34	46	–	–	1	0,5	41 500	34 500	5 700	15 000	9 800
32	–	–	55	55	53	1	1	48 000	36 500	5 800	12 000	10 200
32	33	37	55	–	–	1	1	48 000	36 500	4 700	12 000	10 200
32	33	37	55	–	–	1	1	66 000	55 000	9 400	12 000	8 400
33	35	38	50	–	–	1	0,6	22 900	19 300	2 400	24 000	11 000
34	–	–	56	57	54	1	0,6	45 000	36 000	5 700	12 000	9 800
34	37	40	56	–	–	1	0,6	45 000	36 000	4 650	12 000	9 800
34	37	40	56	–	–	1	0,6	57 000	48 500	8 100	12 000	8 200
37	–	–	65	64	61	1	1	61 000	48 000	8 000	10 000	9 000
37	40	44	65	–	–	1	1	61 000	48 000	6 400	10 000	9 000
37	40	44	65	–	–	1	1	86 000	75 000	13 200	10 000	7 300
41	44	47	79	–	–	1,5	1,5	83 000	64 000	10 400	14 000	–
38	41	44	57	–	–	1	0,6	29 000	26 000	3 150	20 000	9 700
39	–	–	65	65	63	1	0,6	58 000	48 500	7 900	10 000	8 300
39	43	46	65	–	–	1	0,6	58 000	48 500	6 400	10 000	8 300
39	43	46	65	–	–	1	0,6	72 000	64 000	10 800	10 000	7 300
42	–	–	71	71	69	1,5	1	76 000	63 000	10 700	9 000	8 100
42	45	48	71	–	–	1,5	1	76 000	63 000	8 600	9 000	8 100
42	45	48	71	–	–	1,5	1	108 000	98 000	17 400	9 000	6 700
46	52	55	89	–	–	1,5	1,5	102 000	83 000	10 900	12 000	–

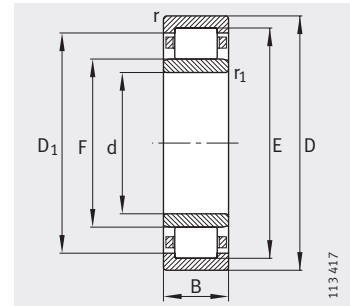


# Роликоподшипники радиальные цилиндрические с сепаратором

без бортов на наружном  
или на внутреннем кольце



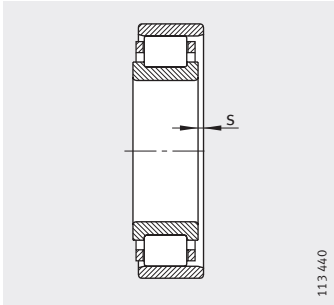
N



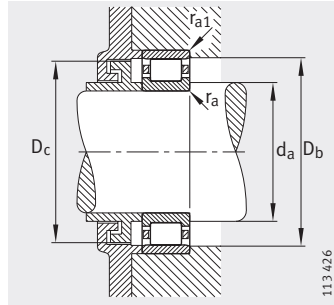
NU

Таблица размеров (продолжение) · Размеры в мм

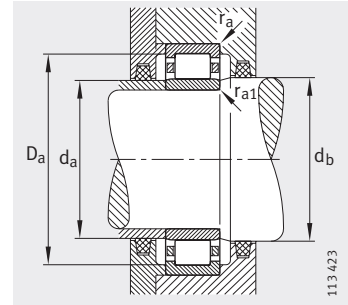
Условное обозначение	X-life	Масса m ≈ кг	Размеры									
			d	D	B	r мин.	r <sub>1</sub> мин.	s <sup>1)</sup>	E	F	D <sub>1</sub> ≈	d <sub>1</sub> ≈
NU1008-M1	XL	0,216	40	68	15	1	0,6	2	61	47	58,2	–
N208-E-TVP2	XL	0,358	40	80	18	1,1	1,1	1	71,5	49,5	–	54
NU208-E-TVP2	XL	0,379	40	80	18	1,1	1,1	1	71,5	49,5	68,3	–
NU2208-E-TVP2	XL	0,492	40	80	23	1,1	1,1	1,5	71,5	49,5	68,3	–
N308-E-TVP2	XL	0,656	40	90	23	1,5	1,5	1,2	80	52	–	57,6
NU308-E-TVP2	XL	0,659	40	90	23	1,5	1,5	1,3	80	52	75,9	–
NU2308-E-TVP2	XL	0,958	40	90	33	1,5	1,5	2,7	80	52	75,9	–
NU408-M1	XL	1,47	40	110	27	2	2	2,8	92	58	86,4	–
NU1009-M1	XL	0,277	45	75	16	1	0,6	2,5	67,5	52,5	64,5	–
N209-E-TVP2	XL	0,434	45	85	19	1,1	1,1	1	76,5	54,5	–	59
NU209-E-TVP2	XL	0,434	45	85	19	1,1	1,1	1	76,5	54,5	73,3	–
NU2209-E-TVP2	XL	0,532	45	85	23	1,1	1,1	1,5	76,5	54,5	73,3	–
N309-E-TVP2	XL	0,891	45	100	25	1,5	1,5	1	88,5	58,5	–	64,4
NU309-E-TVP2	XL	0,893	45	100	25	1,5	1,5	1	88,5	58,5	84,1	–
NU2309-E-TVP2	XL	1,3	45	100	36	1,5	1,5	2,5	88,5	58,5	84,1	–
NU409-M1	XL	1,87	45	120	29	2	2	2,9	100,5	64,5	94,6	–
NU1010-M1	XL	0,305	50	80	16	1	0,6	2,1	72,5	57,5	69,5	–
N210-E-TVP2	XL	0,488	50	90	20	1,1	1,1	1,3	81,5	59,5	–	64
NU210-E-TVP2	XL	0,49	50	90	20	1,1	1,1	1,3	81,5	59,5	78,3	–
NU2210-E-TVP2	XL	0,573	50	90	23	1,1	1,1	1,3	81,5	59,5	78,3	–
N310-E-TVP2	XL	1,16	50	110	27	2	2	1,7	97	65	–	71,3
NU310-E-TVP2	XL	1,16	50	110	27	2	2	1,7	97	65	92,5	–
NU2310-E-TVP2	XL	1,75	50	110	40	2	2	3,2	97	65	92,5	–
NU410-M1	XL	2,33	50	130	31	2,1	2,1	3	110,8	70,8	104,3	–
NU1011-E-M1	XL	0,451	55	90	18	1,1	1	2,1	82	64	79,2	–
N211-E-TVP2	XL	0,668	55	100	21	1,5	1,1	0,8	90	66	–	70,8
NU211-E-TVP2	XL	0,665	55	100	21	1,5	1,1	0,8	90	66	86,6	–
NU2211-E-TVP2	XL	0,796	55	100	25	1,5	1,1	1,3	90	66	86,6	–
N311-E-TVP2	XL	1,48	55	120	29	2	2	1,8	106,5	70,5	–	77,5
NU311-E-TVP2	XL	1,48	55	120	29	2	2	1,8	106,5	70,5	101,4	–
NU2311-E-TVP2	XL	2,23	55	120	43	2	2	3,3	106,5	70,5	101,4	–
NU411-M1	XL	2,83	55	140	33	2,1	2,1	3,3	117,2	77,2	110,7	–



1) Осевое перемещение «s» для N и NU



Присоединительные размеры для N



Присоединительные размеры для NU

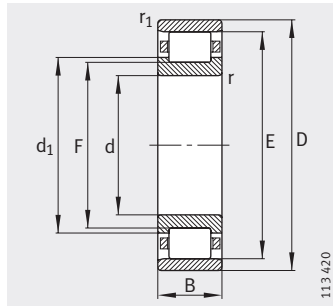
Присоединительные размеры

d <sub>a</sub>		d <sub>b</sub>	D <sub>a</sub>	D <sub>b</sub>	D <sub>c</sub>	r <sub>a</sub>	r <sub>a1</sub>	Грузоподъемность		Нагрузка предела усталости C <sub>ur</sub> Н	Предельная частота вращения n <sub>G</sub> мин <sup>-1</sup>	Базовая тепловая частота вращения n <sub>B</sub> мин <sup>-1</sup>
мин.	макс.	мин.	макс.	мин.	макс.	макс.	макс.	дин. C <sub>r</sub> Н	стат. C <sub>0r</sub> Н			
43	46	49	63	-	-	1	0,6	33 500	30 500	3 350	19 000	8 900
47	-	-	73	73	70	1	1	63 000	53 000	8 700	9 000	7 600
47	49	52	73	-	-	1	1	63 000	53 000	7 000	9 000	7 600
47	49	52	73	-	-	1	1	83 000	75 000	12 900	9 000	6 400
49	-	-	81	81	79	1,5	1,5	95 000	78 000	12 900	7 500	7 300
49	51	55	81	-	-	1,5	1,5	95 000	78 000	10 400	7 500	7 300
49	51	55	81	-	-	1,5	1,5	132 000	119 000	20 700	7 500	6 000
53	57	60	97	-	-	2	2	119 000	95 000	12 700	11 000	-
48	52	54	70	-	-	1	0,6	40 000	37 500	4 800	16 000	8 100
52	-	-	78	78	75	1	1	72 000	63 000	10 600	8 500	7 100
52	54	57	78	-	-	1	1	72 000	63 000	8 600	8 500	7 100
52	54	57	78	-	-	1	1	87 000	82 000	14 100	8 500	5 800
54	-	-	91	90	87	1,5	1,5	115 000	98 000	16 400	6 700	6 500
54	57	60	91	-	-	1,5	1,5	115 000	98 000	13 300	6 700	6 500
54	57	60	91	-	-	1,5	1,5	162 000	153 000	27 000	6 700	5 400
58	63	66	107	-	-	2	2	143 000	119 000	16 000	9 500	-
53	57	59	75	-	-	1	0,6	42 500	41 500	5 300	15 000	7 400
57	-	-	83	83	80	1	1	75 000	69 000	11 500	8 000	6 700
57	58	62	83	-	-	1	1	75 000	69 000	9 300	8 000	6 700
57	58	62	83	-	-	1	1	92 000	88 000	15 300	8 000	5 400
61	-	-	99	98	96	2	2	130 000	113 000	19 100	6 300	6 100
61	63	67	99	-	-	2	2	130 000	113 000	15 500	6 300	6 100
61	63	67	99	-	-	2	2	192 000	187 000	33 000	6 300	5 000
64	69	73	116	-	-	2	2	175 000	148 000	25 000	8 500	-
60	63	65	84	-	-	1,1	1	61 000	60 000	7 100	13 000	6 900
62	-	-	91	91	89	1,5	1	99 000	95 000	16 300	7 000	5 800
62	65	68	91	-	-	1,5	1	99 000	95 000	13 200	7 000	5 800
62	65	68	91	-	-	1,5	1	117 000	118 000	20 700	7 000	4 750
66	-	-	109	108	105	2	2	159 000	139 000	23 600	5 600	5 600
66	69	72	109	-	-	2	2	159 000	139 000	19 100	5 600	5 600
66	69	72	109	-	-	2	2	235 000	230 000	41 000	5 600	4 600
69	76	79	126	-	-	2	2	187 000	164 000	22 400	8 000	-

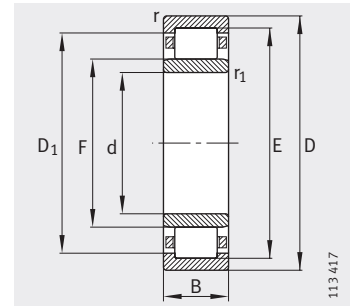


# Роликоподшипники радиальные цилиндрические с сепаратором

без бортов на наружном  
или на внутреннем кольце



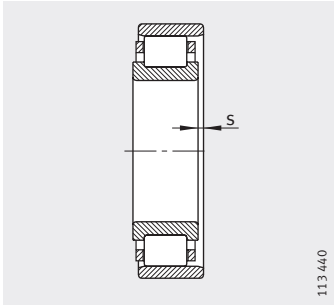
N



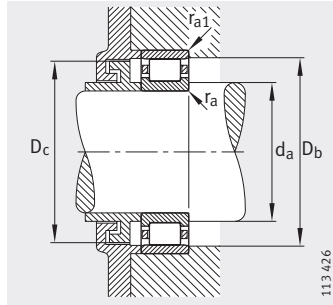
NU

Таблица размеров (продолжение) · Размеры в мм

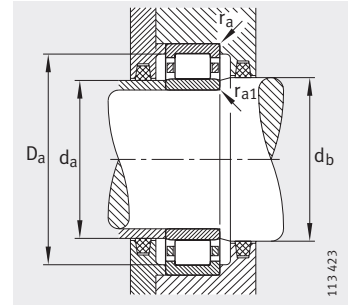
Условное обозначение	X-life	Масса m ≈ кг	Размеры									
			d	D	B	r	r <sub>1</sub>	s <sup>1)</sup>	E	F	D <sub>1</sub>	d <sub>1</sub>
						мин.	мин.				≈	≈
NU1012-M1	XL	0,48	60	95	18	1,1	1	3,3	85,5	69,5	82,3	–
N212-E-TVP2	XL	0,827	60	110	22	1,5	1,5	1,6	100	72	–	77,6
NU212-E-TVP2	XL	0,824	60	110	22	1,5	1,5	1,6	100	72	96,1	–
NU2212-E-TVP2	XL	1,08	60	110	28	1,5	1,5	1,6	100	72	96,1	–
N312-E-TVP2	XL	1,84	60	130	31	2,1	2,1	1,9	115	77	–	84,4
NU312-E-TVP2	XL	1,85	60	130	31	2,1	2,1	1,8	115	77	109,6	–
NU2312-E-TVP2	XL	2,78	60	130	46	2,1	2,1	3,5	115	77	109,6	–
NU412-M1	XL	2,3	60	150	35	2,1	2,1	3,4	127	83	119,5	–
NU1013-M1	XL	0,507	65	100	18	1,1	1	3,3	90,5	74,5	87,3	–
N213-E-TVP2	XL	1,05	65	120	23	1,5	1,5	1,4	108,5	78,5	–	84,4
NU213-E-TVP2	XL	1,04	65	120	23	1,5	1,5	1,4	108,5	78,5	104,3	–
NU2213-E-TVP2	XL	1,43	65	120	31	1,5	1,5	1,9	108,5	78,5	104,3	–
N313-E-TVP2	XL	2,28	65	140	33	2,1	2,1	1,4	124,5	82,5	–	90,5
NU313-E-TVP2	XL	2,28	65	140	33	2,1	2,1	1,5	124,5	82,5	118,6	–
NU2313-E-TVP2	XL	3,32	65	140	48	2,1	2,1	4	124,5	82,5	118,6	–
NU413-M1	XL	4,08	65	160	37	2,1	2,1	3,5	135,3	89,3	127,7	–
NU1014-M1	XL	0,706	70	110	20	1,1	1	2,5	100	80	96	–
N214-E-TVP2	XL	1,16	70	125	24	1,5	1,5	1,6	113,5	83,5	–	89,4
NU214-E-TVP2	XL	1,15	70	125	24	1,5	1,5	1,6	113,5	83,5	109,4	–
NU2214-E-TVP2	XL	1,52	70	125	31	1,5	1,5	1,6	113,5	83,5	109,4	–
N314-E-TVP2	XL	2,79	70	150	35	2,1	2,1	1,6	133	89	–	97,4
NU314-E-TVP2	XL	2,79	70	150	35	2,1	2,1	1,7	133	89	126,8	–
NU2314-E-TVP2	XL	4,02	70	150	51	2,1	2,1	4,7	133	89	126,8	–
NU414-M1	XL	5,97	70	180	42	3	3	4	152	100	142,7	–
NU1015-M1	XL	0,737	75	115	20	1,1	1	2,5	105	85	101,7	–
N215-E-TVP2	XL	1,29	75	130	25	1,5	1,5	1,1	118,5	88,5	–	94,4
NU215-E-TVP2	XL	1,27	75	130	25	1,5	1,5	1,2	118,5	88,5	114,4	–
NU2215-E-TVP2	XL	1,6	75	130	31	1,5	1,5	1,6	118,5	88,5	114,4	–
N315-E-TVP2	XL	3,34	75	160	37	2,1	2,1	1,1	143	95	–	104,1
NU315-E-TVP2	XL	3,33	75	160	37	2,1	2,1	1,2	143	95	136,2	–
NU2315-E-TVP2	XL	4,95	75	160	55	2,1	2,1	4,2	143	95	136,2	–
NU415-M1	XL	7,09	75	190	45	3	3	4,5	160,5	104,5	150,7	–



1) Осевое перемещение «s» для N и NU



Присоединительные размеры для N



Присоединительные размеры для NU

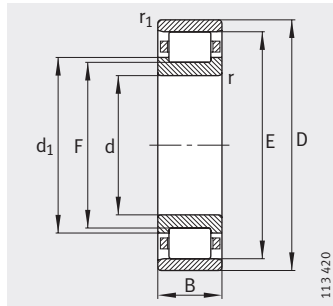
Присоединительные размеры

d <sub>a</sub>		d <sub>b</sub>	D <sub>a</sub>	D <sub>b</sub>	D <sub>c</sub>	r <sub>a</sub>	r <sub>a1</sub>	Грузоподъемность		Нагрузка предела усталости C <sub>ur</sub> Н	Предельная частота вращения n <sub>G</sub> мин <sup>-1</sup>	Базовая тепловая частота вращения n <sub>B</sub> мин <sup>-1</sup>
мин.	макс.	мин.	макс.	мин.	макс.	макс.	макс.	дин. C <sub>r</sub> Н	стат. C <sub>0r</sub> Н			
65	68	71	89	–	–	1,1	1	52 000	55 000	7 100	13 000	6 400
69	–	–	101	101	99	1,5	1,5	111 000	102 000	16 800	6 300	5 400
69	71	75	101	–	–	1,5	1,5	111 000	102 000	13 900	6 300	5 400
69	71	75	101	–	–	1,5	1,5	151 000	152 000	26 500	6 300	4 400
72	–	–	118	116	114	2,1	2,1	177 000	157 000	26 500	5 000	5 300
72	75	79	118	–	–	2,1	2,1	177 000	157 000	21 700	5 000	5 300
72	75	79	118	–	–	2,1	2,1	265 000	260 000	47 000	5 000	4 300
74	82	85	136	–	–	2	2	211 000	184 000	24 700	7 500	–
70	73	76	94	–	–	1,1	1	53 000	58 000	7 500	12 000	5 900
74	–	–	111	110	107	1,5	1,5	127 000	119 000	19 800	6 000	5 000
74	77	81	111	–	–	1,5	1,5	127 000	119 000	16 300	6 000	5 000
74	77	81	111	–	–	1,5	1,5	176 000	181 000	32 000	5 600	4 150
77	–	–	128	126	123	2,1	2,1	214 000	191 000	32 000	4 800	4 900
77	81	85	128	–	–	2,1	2,1	214 000	191 000	26 000	4 800	4 900
77	81	85	128	–	–	2,1	2,1	295 000	285 000	50 000	4 800	4 050
79	88	91	146	–	–	2	2	230 000	203 000	26 500	7 000	–
75	78	82	104	–	–	1	1	75 000	78 000	10 600	11 000	5 500
79	–	–	116	115	112	1,5	1,5	140 000	137 000	23 100	5 300	4 750
79	82	86	116	–	–	1,5	1,5	140 000	137 000	19 000	5 300	4 750
79	82	86	116	–	–	1,5	1,5	184 000	194 000	34 000	5 300	3 900
82	–	–	138	135	131	2,1	2,1	242 000	222 000	37 000	4 500	4 550
82	87	92	138	–	–	2,1	2,1	242 000	222 000	30 000	4 500	4 550
82	87	92	138	–	–	2,1	2,1	325 000	325 000	56 000	4 500	3 850
86	99	102	164	–	–	2,5	2,5	285 000	255 000	33 500	6 300	–
80	83	87	109	–	–	1,1	1	76 000	82 000	11 100	10 000	5 200
84	–	–	121	120	117	1,5	1,5	154 000	156 000	26 500	5 300	4 500
84	87	90	121	–	–	1,5	1,5	154 000	156 000	21 700	5 300	4 500
84	87	90	121	–	–	1,5	1,5	191 000	207 000	36 000	5 300	3 700
87	–	–	148	145	141	2,1	2,1	285 000	265 000	43 000	4 000	4 200
87	93	97	148	–	–	2,1	2,1	285 000	265 000	34 500	4 000	4 200
87	93	97	148	–	–	2,1	2,1	390 000	395 000	67 000	4 000	3 600
91	103	107	174	–	–	2,5	2,5	325 000	295 000	37 500	6 000	–

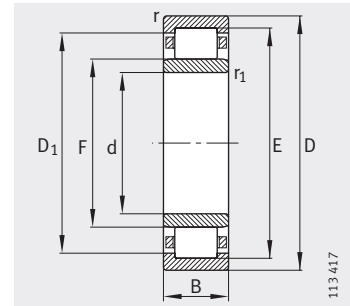


# Роликоподшипники радиальные цилиндрические с сепаратором

без бортов на наружном  
или на внутреннем кольце



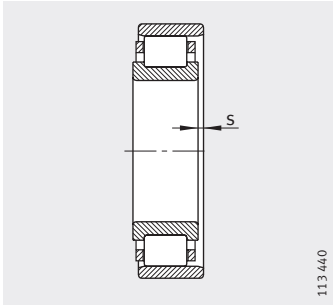
N



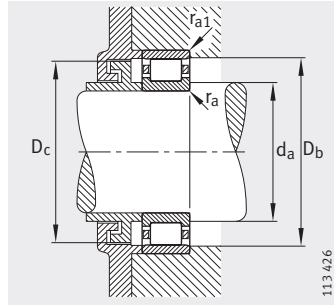
NU

Таблица размеров (продолжение) · Размеры в мм

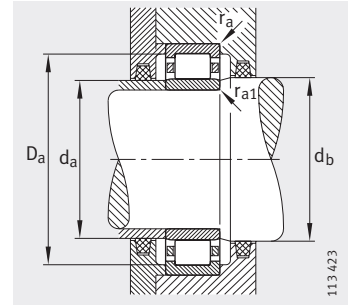
Условное обозначение	X-life	Масса m ≈ кг	Размеры									
			d	D	B	r мин.	r <sub>1</sub> мин.	s <sup>1)</sup>	E	F	D <sub>1</sub> ≈	d <sub>1</sub> ≈
NU1016-M1	XL	0,99	80	125	22	1,1	1	2,7	113,5	91,5	109,8	–
N216-E-TVP2	XL	1,55	80	140	26	2	2	1,2	127,3	95,3	–	101,5
NU216-E-TVP2	XL	1,55	80	140	26	2	2	1,3	127,3	95,3	122,9	–
NU2216-E-TVP2	XL	2,01	80	140	33	2	2	1,3	127,3	95,3	122,9	–
N316-E-TVP2	XL	4,12	80	170	39	2,1	2,1	0,6	151	101	–	110,4
NU316-E-TVP2	XL	3,96	80	170	39	2,1	2,1	0,7	151	101	143,9	–
NU2316-E-TVP2	XL	5,89	80	170	58	2,1	2,1	3,7	151	101	143,9	–
NU416-M1	XL	8,37	80	200	48	3	3	4,6	170	110	159,7	–
NU1017-M1	XL	1,04	85	130	22	1,1	1	4	118,5	96,5	114,8	–
N217-E-TVP2	XL	1,92	85	150	28	2	2	0,7	136,5	100,5	–	107,5
NU217-E-TVP2	XL	1,91	85	150	28	2	2	0,8	136,5	100,5	131,5	–
NU2217-E-TVP2	XL	2,5	85	150	36	2	2	1,3	136,5	100,5	131,5	–
N317-E-M1	XL	5,3	85	180	41	3	3	1,1	160	108	–	117,8
NU317-E-TVP2	XL	4,62	85	180	41	3	3	1,3	160	108	152,7	–
NU2317-E-TVP2	XL	6,72	85	180	60	3	3	4,7	160	108	152,7	–
NU417-M1	XL	9,85	85	210	52	4	4	5,2	177	113	165,7	–
NU1018-M1	XL	1,31	90	140	24	1,5	1,1	3	127	103	122,9	–
N218-E-TVP2	XL	2,37	90	160	30	2	2	1,4	145	107	–	114,3
NU218-E-TVP2	XL	2,36	90	160	30	2	2	1,5	145	107	139,7	–
NU2218-E-TVP2	XL	3,17	90	160	40	2	2	2,5	145	107	139,7	–
N318-E-M1	XL	6,19	90	190	43	3	3	1,3	169,5	113,5	–	124
NU318-E-TVP2	XL	5,39	90	190	43	3	3	1,5	169,5	113,5	161,6	–
NU2318-E-TVP2	XL	8,04	90	190	64	3	3	5	169,5	113,5	161,6	–
NU418-M1	XL	11,8	90	225	54	4	4	5	191,5	123,5	179,7	–
NU1019-M1	XL	1,41	95	145	24	1,5	1,1	4,1	132	108	127,9	–
N219-E-TVP2	XL	2,89	95	170	32	2,1	2,1	0,6	154,5	112,5	–	120,5
NU219-E-TVP2	XL	2,88	95	170	32	2,1	2,1	0,7	154,5	112,5	148,6	–
NU2219-E-TVP2	XL	3,9	95	170	43	2,1	2,1	2,2	154,5	112,5	148,6	–
N319-E-M1	XL	7,05	95	200	45	3	3	1,4	177,5	121,5	–	132
NU319-E-TVP2	XL	6,32	95	200	45	3	3	1,4	177,5	121,5	169,6	–
NU2319-E-TVP2	XL	9,4	95	200	67	3	3	5,6	177,5	121,5	169,6	–
NU419-M1	XL	13,9	95	240	55	4	4	5,2	201,5	133,5	189,7	–



1) Осевое перемещение «s» для N и NU



Присоединительные размеры для N



Присоединительные размеры для NU

Присоединительные размеры

Присоединительные размеры								Грузоподъемность		Нагрузка предела усталости $C_{ur}$ Н	Предельная частота вращения $n_G$ мин <sup>-1</sup>	Базовая тепловая частота вращения $n_B$ мин <sup>-1</sup>
$d_a$		$d_b$	$D_a$	$D_b$	$D_c$	$r_a$	$r_{a1}$	дин. $C_r$ Н	стат. $C_{0r}$ Н			
мин.	макс.	мин.	макс.	мин.	макс.	макс.	макс.					
85	90	94	119	–	–	1	1	91 000	99 000	13 600	9 500	5 000
91	–	–	129	129	126	2	2	165 000	167 000	27 500	4 800	4 250
91	94	97	129	–	–	2	2	165 000	167 000	22 600	4 800	4 250
91	94	97	129	–	–	2	2	220 000	243 000	42 000	4 800	3 450
92	–	–	158	153	149	2,1	2,1	300 000	275 000	46 000	3 800	4 150
92	99	105	158	–	–	2,1	2,1	300 000	275 000	37 000	3 800	4 150
92	99	105	158	–	–	2,1	2,1	420 000	425 000	73 000	3 800	3 500
96	109	112	184	–	–	2,5	2,5	395 000	365 000	57 000	5 600	–
90	95	99	124	–	–	1	1	93 000	103 000	14 000	9 000	4 750
96	–	–	139	138	135	2	2	194 000	194 000	31 500	4 500	4 100
96	99	104	139	–	–	2	2	194 000	194 000	26 000	4 500	4 100
96	99	104	139	–	–	2	2	255 000	275 000	46 500	4 500	3 350
99	–	–	166	162	158	2,5	2,5	340 000	325 000	53 000	5 600	3 850
99	106	110	166	–	–	2,5	2,5	320 000	300 000	40 000	3 600	4 000
99	106	110	166	–	–	2,5	2,5	435 000	445 000	75 000	3 600	3 350
105	111	115	190	–	–	3	3	420 000	385 000	60 000	5 300	–
96	101	106	133	–	–	1,5	1	111 000	124 000	16 800	8 500	4 550
101	–	–	149	147	143	2	2	215 000	217 000	35 000	4 300	3 950
101	105	109	149	–	–	2	2	215 000	217 000	28 500	4 300	3 950
101	105	109	149	–	–	2	2	285 000	315 000	52 000	4 300	3 300
104	–	–	176	171	168	2,5	2,5	370 000	350 000	55 000	5 300	3 750
104	111	117	176	–	–	2,5	2,5	370 000	350 000	44 000	3 400	3 750
104	111	117	176	–	–	2,5	2,5	510 000	530 000	86 000	3 400	3 050
110	122	125	205	–	–	3	3	465 000	425 000	67 000	5 000	–
101	106	111	138	–	–	1,5	1	113 000	130 000	17 300	8 000	4 350
107	–	–	158	156	153	2,1	2,1	260 000	265 000	41 500	3 800	3 700
107	111	116	158	–	–	2,1	2,1	260 000	265 000	34 000	3 800	3 700
107	111	116	158	–	–	2,1	2,1	340 000	370 000	60 000	3 800	3 100
109	–	–	186	179	176	2,5	2,5	390 000	380 000	59 000	5 300	3 600
109	119	124	186	–	–	2,5	2,5	390 000	380 000	48 000	3 400	3 600
109	119	124	186	–	–	2,5	2,5	540 000	580 000	93 000	3 400	2 850
115	132	136	220	–	–	3	3	495 000	470 000	73 000	4 800	–

