

Контакты́ры серии КТ 6000 и КТП 6000

Контакты́ры электромагнитные открытого исполнения общего применения с естественным охлаждением серии КТ-6000 и КТП-6000 предназначены для включения и отключения приёмников электрической энергии, для эксплуатации в условиях умеренного, тропического, холодного климата. Рабочее положение контакты́ров в пространстве – на вертикальной площади.

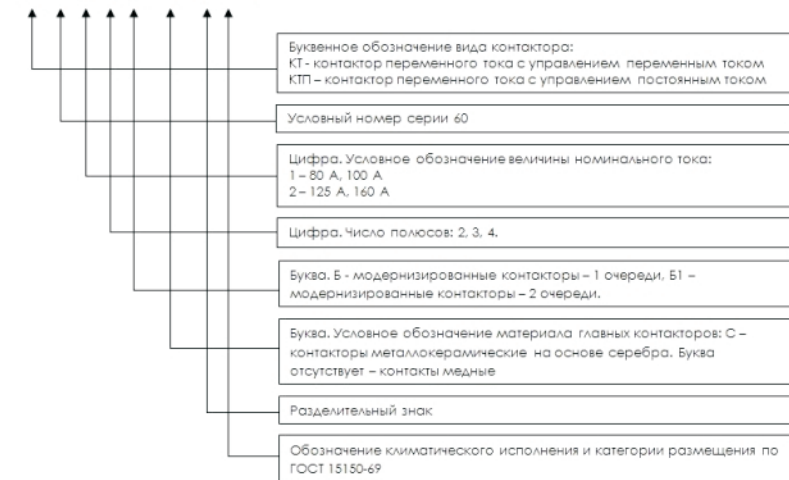
Контакты́ры изготавливаются для применения в электрооборудовании, комплексных устройствах для обеспечения их эксплуатации, а так же для ремонта, достройки и пополнения ЗИП.

Режим работы контакты́ров - продолжительный, прерывисто-продолжительный, повторно-кратковременный и кратковременный.

Структура условного обозначения

КТ, КТП

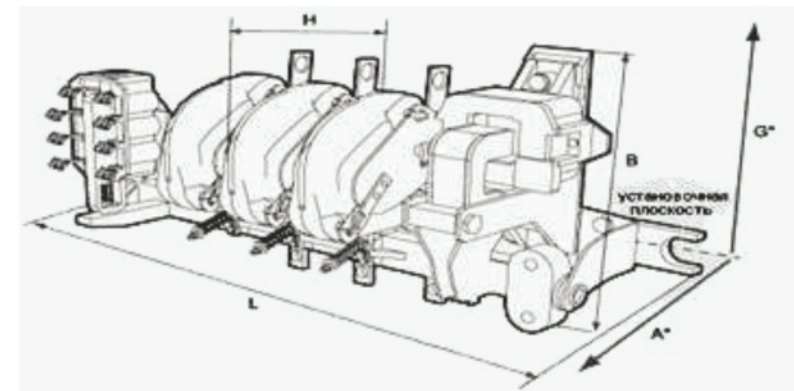
xxx x x x x xxx x - x



Технические характеристики контакты́ров КТ 6000 и КТП 6000

Наименование параметра	КТ 6012 КТ 6013 КТ 6022 КТ 6023	КТ 6014 КТ 6024	КТП 6012 КТП 6013 КТП 6022 КТП 6023	КТП 6014 КТП 6024
Номинальный ток контактов главной цепи, In, А	100/160	80/125	100/160	100/160
Номинальное напряжение главной цепи, Un, В	380	380	380	380
Номинальное напряжение втягивающей катушки, В: а) переменного тока	36,110,127,220,380,500	36,110,127,220,380,500	-	-
б) постоянного тока	-	-	24,48,11,220	24,48,11,220
Количество дополнительных (вспомогательных) контактов	2 «З» + 2 «Р» 3 «З» + 3 «Р»	2 «З» + 2 «Р» 3 «З» + 3 «Р»	2 «З» + 2 «Р» 3 «З» + 3 «Р»	2 «З» + 2 «Р» 3 «З» + 3 «Р»
Число полюсов	2/3	4	2/3	4
Допустимая частота включений циклов в час, вкл./час	1200	600	1200	600
Коммутационная износостойкость, тыс. циклов ВО	330	330	330	330
Масса, кг	6,7	8,6	8,4-9,6	11,3
Категория основного применения	АС-4	АС-4	АС-4	АС-4

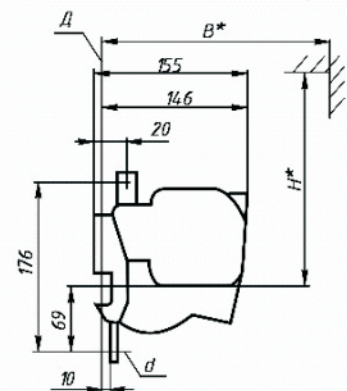
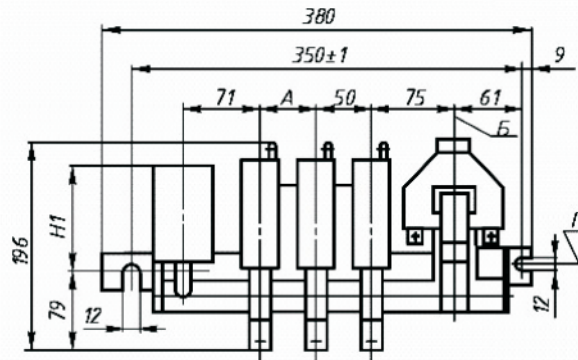
Габаритные размеры КТ 6000



Габаритные размеры контакторов КТ 6000 и КТП 6000

Тип контактора	В ₁ , мм	Н ₁ , мм	d ₁ , мм	l, мм	Масса, кг
КТ - 6012	226	211	M8	-	6,0
КТ - 6013				50	7,0
КТ - 6022	246	231	M10	-	6,0
КТ - 6023				50	7,0
КТП - 6012	226	211	M8	-	8,4
КТП - 6013				50	9,6
КТП - 6022	246	231	M10	-	8,4
КТП - 6023				50	9,6

Габаритные размеры КТП 6000



Б – вертикальная установочная ось
 Г – горизонтальная установочная ось
 Д – установочная плоскость контактора
 * – расстояние до ближайшей токоведущей или заземляющей детали

Габаритные размеры контакторов КТ 6000 и КТП 6000

