

ПАСПОРТ

ТЕЛЕЖКА ПЛАТФОРМЕННАЯ СТЕЛЛА-ТЕХНИК FW-150П СКЛАДНАЯ

грузоподъемность 150 кг

1. Назначение изделия

Платформенная складная тележка FW-150П предназначена для перевозки разнообразных грузов, товаров и прочих изделий как внутри помещений, так и за их пределами. Погрузка и разгрузка товаров с тележки осуществляется вручную. Прочная конструкция со складной ручкой и пластиковой платформой - удобна в использовании и хранении. Надежные колеса обеспечивают легкий и плавный ход.

2. Технические характеристики

- Грузоподъемность - 150 кг
- Диаметр колес - 100 мм
- Рабочая высота ручки - 920 мм
- Размер площадки – 740x480 мм
- Вес – 10,4 кг

3. Указания по мерам безопасности

- Перед началом работы необходимо произвести внешний осмотр тележки, проверить надёжность крепления рукоятки и колёс.
- Не допускается использовать неисправные тележки.
- Не допускается перегрузка тележки (см. грузоподъемность).
- Не перевозите грузы, габариты которых существенно превышают размеры платформы.
- Не допускается использовать тележку в качестве прицепа к другим транспортным средствам.

- Запрещается перевозить людей и животных не тележке.
- Тележка должна эксплуатироваться на ровных, гладких, твердых поверхностях. Не допускается перемещение по лестницам или иным препятствиям (к примеру, галька, бордюры).

4. **Техническое обслуживание**

- Необходимо обеспечить контроль за состоянием металлоконструкций тележки, а также за состоянием колес, кронштейнов и болтовых соединений.
- Тележку следует эксплуатировать при температуре окружающей среды от -20°С до +40°С.
- В период эксплуатации тележка должна поддерживаться в чистоте, также следует избегать наматывания нитей на оси колес.

5. **Гарантийные обязательства**

ООО «Стелла-техник» гарантирует исправную работу изделия в течение

6 месяцев со дня продажи, при условии соблюдения покупателем вышеуказанных правил в пунктах 3 и 4.

6. **Гарантия не распространяется на:**

- Детали, подверженные естественному износу, а также на неисправности, вызванные этими видами износа.
- Неисправности, вызванные несоблюдением инструкций, указанных в п. 3 и 4.
- На механические повреждения (трещины, сколы и т.д.), вызванные воздействием агрессивных сред, высоких температур, а также повреждения, в результате неправильного хранения и коррозии.
- Изделия, в конструкцию которого были внесены изменения или дополнения.

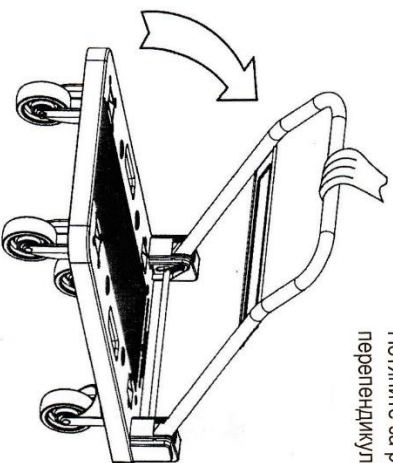
дата изготовления/продажи « _____ » _____ 20__ г.

(подпись поставщика)

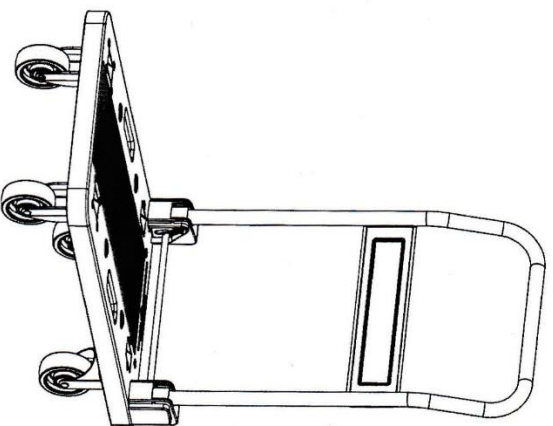
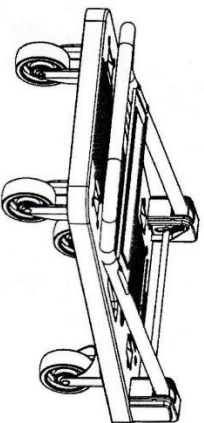
М.П.

ТЕЛЕЖКА ГРУЗОВАЯ ПЛАТФОРМЕННАЯ СТЕПЛА-ТЕХНИК ФВ-150П ИНСТРУКЦИЯ ПО ПРИМЕНЕНИЮ

Потяните за ручку, чтобы она встала
перпендикулярно платформе



в рабочее положение



в сложенное положение

Нажмите ногой на металлический
фиксатор в основании ручки
и опустите ручку

