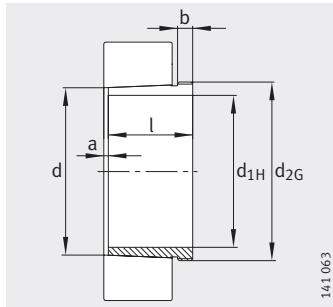
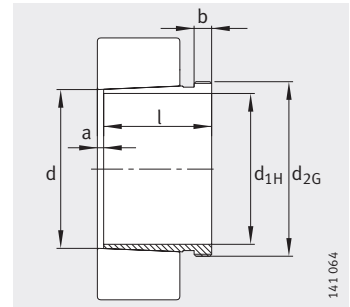


Стяжные втулки



Конусность 1:12



АН240, АН241
Конусность 1:30

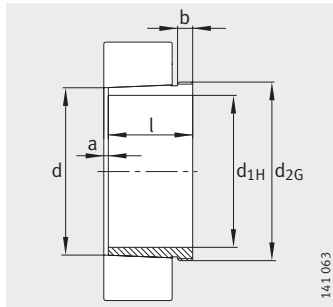
Таблица размеров · Размеры в мм

Условное обозначение	Масса m ≈ кг	Размеры					
		d _{1H}	d	l	a ≈	b	d _{2G}
АН208	0,08	35	40	25	2	6	M45X1,5
АН308	0,09	35	40	29	3	6	M45X1,5
АН2308	0,13	35	40	40	3	7	M45X1,5
АН3308	0,15	35	40	44	3	7	M45X1,5
АН209	0,09	40	45	26	3	6	M50X1,5
АН309	0,11	40	45	31	3	6	M50X1,5
АН2309	0,17	40	45	44	3	7	M50X1,5
АН3309	0,18	40	45	47	3	7	M50X1,5
АН210	0,12	45	50	28	3	7	M55X2
АНХ310	0,14	45	50	35	3	7	M55X2
АНХ2310	0,22	45	50	50	3	9	M55X2
АН3310	0,24	45	50	54	3	9	M55X2
АН211	0,13	50	55	29	3	7	M60X2
АНХ311	0,17	50	55	37	3	7	M60X2
АНХ2311	0,26	50	55	54	3	10	M60X2
АН3311	0,3	50	55	60	3	10	M60X2
АН212	0,16	55	60	32	3	8	M65X2
АНХ312	0,2	55	60	40	3	8	M65X2
АНХ2312	0,32	55	60	58	3	11	M65X2
АН3312	0,41	55	60	65	3	11	M70X2
АН213	0,21	60	65	32,5	3,5	8	M75X2
АН213G	0,18	60	65	32,5	3,5	8	M70X2
АН313	0,27	60	65	42	3	8	M75X2
АН313G	0,23	60	65	42	3	8	M70X2
АН2313	0,42	60	65	61	3	12	M75X2
АН2313G	0,36	60	65	61	3	12	M70X2
АН3313	0,49	60	65	71	3	12	M75X2
АН214	0,23	65	70	33,5	3,5	8	M80X2
АН214G	0,2	65	70	33,5	3,5	8	M75X2
АН314	0,29	65	70	43	4	8	M80X2
АН314G	0,26	65	70	43	4	8	M75X2
АНХ2314	0,47	65	70	64	4	12	M80X2
АНХ2314G	0,42	65	70	64	4	12	M75X2
АН3314	0,57	65	70	76	4	12	M80X2

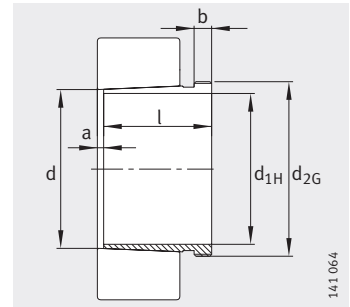
Таблица размеров (продолжение) · Размеры в мм							
Условное обозначение	Масса m ≈кг	Размеры					
		d _{1H}	d	l	a ≈	b	d _{2G}
АН215	0,26	70	75	34,5	3,5	8	M85X2
АН215G	0,22	70	75	34,5	3,5	8	M80X2
АН315	0,33	70	75	45	4	8	M85X2
АН315G	0,29	70	75	45	4	8	M80X2
АНХ2315	0,54	70	75	68	4	12	M85X2
АНХ2315G	0,48	70	75	68	4	12	M80X2
АН3313	0,66	70	75	81	4	12	M85X2
АН216	0,28	75	80	35,5	3,5	8	M90X2
АН316	0,38	75	80	48	4	8	M90X2
АНХ2316	0,61	75	80	71	4	12	M90X2
АН3316	0,71	75	80	81	4	12	M90X2
АН217	0,33	80	85	38,5	3,5	9	M95X2
АНХ317	0,44	80	85	52	4	9	M95X2
АН3217	0,52	80	85	60	4	10	M95X2
АНХ2317	0,68	80	85	74	4	13	M95X2
АН3317	0,81	80	85	86	4	13	M95X2
АН218	0,36	85	90	40	4	9	M100X2
АНХ318	0,48	85	90	53	4	9	M100X2
АНХ3218	0,58	85	90	63	4	10	M100X2
АНХ2318	0,78	85	90	79	4	14	M100X2
АН3318	0,88	85	90	87	4	14	M100X2
АН219	0,42	90	95	43	4	10	M105X2
АНХ319	0,55	90	95	57	4	10	M105X2
АНХ3219	0,67	90	95	67	4	11	M105X2
АНХ2319	0,91	90	95	85	4	16	M105X2
АН3319	1,03	90	95	94	4	16	M105X2
АН220	0,46	95	100	45	4	10	M110X2
АНХ320	0,6	95	100	59	4	10	M110X2
АН24020	0,5	95	100	62	9	12	M105X2
АНХ3120	0,67	95	100	64	4	11	M110X2
АНХ3220	0,78	95	100	73	4	11	M110X2
АН24120	0,63	95	100	78	9	13	M105X2
АНХ2320	1,03	95	100	90	4	16	M110X2
АН3320	1,16	95	100	99	4	16	M110X2



Стяжные втулки



Конусность 1:12



АН240, АН241
Конусность 1:30

Таблица размеров (продолжение) · Размеры в мм

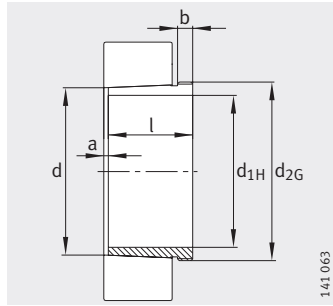
Условное обозначение	Масса m ≈кг	Размеры					
		d _{1H}	d	l	a ≈	b	d _{2G}
АН222	0,57	105	110	50	4	11	M120X2
АНХ322	0,73	105	110	63	4	12	M120X2
АНХ3122	0,79	105	110	68	4	11	M120X2
АН24022	0,65	105	110	73	9	13	M115X2
АН24122	0,73	105	110	82	9	13	M115X2
АНХ3222А	0,98	105	110	82	4	11	M120X2
АНХ2322	1,38	105	110	98	4	16	M125X2
АНХ2322G	1,26	105	110	98	4	16	M120X2
АН3222	1,54	105	110	108	4	16	M125X2
АН224	0,67	115	120	53	4	12	M130X2
АНХ3024	0,77	115	120	60	4	13	M130X2
АНХ324	0,89	115	120	69	4	13	M130X2
АН24024	0,71	115	120	73	9	13	M125X2
АНХ3124	0,97	115	120	75	4	12	M130X2
АНХ3224А	1,22	115	120	90	4	13	M130X2
АН24124	1,02	115	120	93	9	13	M130X2
АНХ2324	1,64	115	120	105	4	17	M135X2
АНХ2324G	1,5	115	120	105	4	17	M130X2
АН3324	1,99	115	120	123	4	17	M135X2
АН226	0,72	125	130	53	4	12	M140X2
АНХ3026	0,94	125	130	67	4	14	M140X2
АНХ326	1,05	125	130	74	4	14	M140X2
АНХ3126	1,1	125	130	78	4	12	M140X2
АН24026	0,89	125	130	83	10	14	M135X2
АН24126	1,13	125	130	94	10	14	M140X2
АНХ3226	1,61	125	130	98	4	15	M145X2
АНХ3226G	1,48	125	130	98	4	15	M140X2
АНХ2326	2	125	130	115	4	19	M145X2
АНХ2326G	1,84	125	130	115	4	19	M140X2
АН3326	2,36	125	130	131	4	19	M145X2

Таблица размеров (продолжение) · Размеры в мм

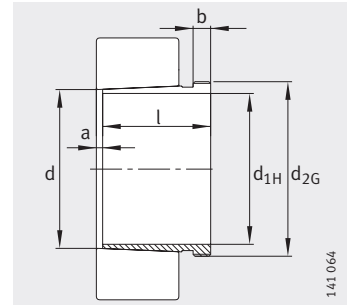
Условное обозначение	Масса m ≈кг	Размеры					
		d _{1H}	d	l	a ≈	b	d _{2G}
АН228	0,83	135	140	56	5	13	M150X2
АНХ3028	1,03	135	140	68	5	14	M150X2
АНХ328	1,18	135	140	77	5	14	M150X2
АН24028	0,96	135	140	83	10	14	M145X2
АНХ3128	1,29	135	140	83	5	14	M150X2
АН24128	1,29	135	140	99	10	14	M150X2
АНХ3228	1,86	135	140	104	5	15	M155X3
АНХ3228G	1,72	135	140	104	5	15	M150X2
АНХ2328	2,4	135	140	125	5	20	M155X3
АНХ2328G	2,21	135	140	125	5	20	M150X2
АН3328	2,72	135	140	138	5	20	M155X3
АН230	0,97	145	150	60	5	14	M160X3
АНХ3030	1,18	145	150	72	5	15	M160X3
АНХ330	1,54	145	150	83	5	15	M165X3
АНХ330G	1,39	145	150	83	5	15	M160X3
АН24030	1,12	145	150	90	11	15	M155X3
АНХ3130	1,81	145	150	96	5	15	M165X3
АНХ3130G	1,66	145	150	96	5	15	M160X3
АНХ3230	2,25	145	150	114	5	17	M165X3
АНХ3230G	2,09	145	150	114	5	17	M160X3
АН24130	1,63	145	150	115	11	15	M160X3
АНХ2330	2,88	145	150	135	5	24	M165X3
АНХ2330G	2,64	145	150	135	5	24	M160X3
АН3330	3,36	145	150	152	5	24	M165X3



Стяжные втулки



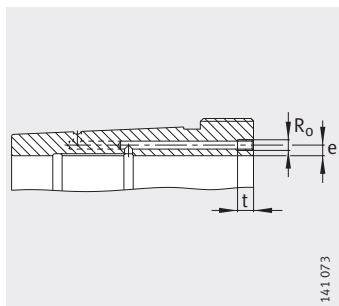
Конусность 1:12



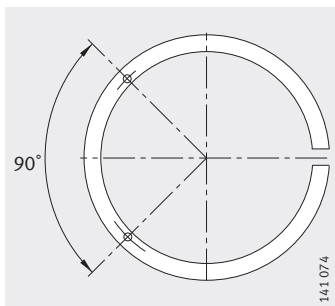
АН240, АН241
Конусность 1:30

Таблица размеров (продолжение) · Размеры в мм

Условное обозначение	Масса m ≈кг	Размеры						Присоединительные размеры		
		d _{1H}	d	l	a ≈	b	d _{2G}	R ₀	e	t
АН232	1,71	150	160	64	5	15	M170X3	–	–	–
АН3032	2,09	150	160	77	5	16	M170X3	–	–	–
АН3032-H	2,09	150	160	77	5	16	M170X3	M6	4,2	7
АН332	2,76	150	160	88	5	16	M180X3	–	–	–
АН332G	2,42	150	160	88	5	16	M170X3	–	–	–
АН24032	2,31	150	160	95	11	15	M170X3	–	–	–
АН3132А	2,9	150	160	103	5	16	M170X3	–	–	–
АН3132А-H	2,9	150	160	103	5	16	M170X3	M6	4,5	7
АН24132	3,04	150	160	124	11	15	M170X3	–	–	–
АН3232	4,08	150	160	124	6	20	M180X3	–	–	–
АН3232G	3,65	150	160	124	6	20	M170X3	–	–	–
АН3232G-H	3,65	150	160	124	6	20	M170X3	M6	4,5	7
АН3232-H	4,08	150	160	124	6	20	M180X3	M6	4,5	7
АН2332	4,77	150	160	140	6	24	M180X3	–	–	–
АН2332G	4,26	150	160	140	6	24	M170X3	–	–	–
АН2332G-H	4,26	150	160	140	6	24	M170X3	M6	4,5	7
АН2332-H	4,77	150	160	140	6	24	M180X3	M6	4,5	7
АН3332	5,58	150	160	160	6	24	M180X3	–	–	–
АН3332-H	5,58	150	160	160	6	24	M180X3	M6	4,5	7



141.073



141.074

Стяжная втулка для гидравлич. монтажа (доп. обозначение Н)
Присоединительные размеры

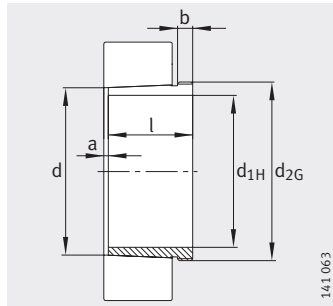
Отверстия для подключения насоса в стяжных втулках для гидравлического монтажа

Таблица размеров (продолжение) · Размеры в мм

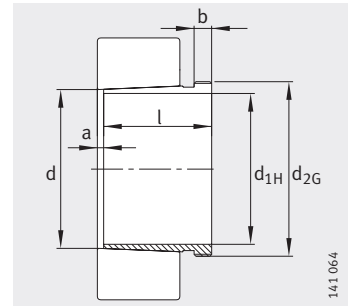
Условное обозначение	Масса m ≈ кг	Размеры						Присоединительные размеры		
		d _{1H}	d	l	a ≈	b	d _{2G}	R ₀	e	t
АН3934А	1,65	160	170	59	5	13	M180X3	—	—	—
АН234	1,98	160	170	69	5	16	M180X3	—	—	—
АН3034	2,48	160	170	85	5	17	M180X3	—	—	—
АН3034-Н	2,48	160	170	85	5	17	M180X3	M6	4,2	7
АН334	3,13	160	170	93	5	17	M190X3	—	—	—
АН334G	2,75	160	170	93	5	17	M180X3	—	—	—
АН3134А	3,12	160	170	104	5	16	M180X3	—	—	—
АН3134А-Н	3,12	160	170	104	5	16	M180X3	M6	4,5	7
АН24034	2,76	160	170	106	11	16	M180X3	—	—	—
АН24134	3,27	160	170	125	11	16	M180X3	—	—	—
АН3234	4,83	160	170	134	6	24	M190X3	—	—	—
АН3234G	4,29	160	170	134	6	24	M180X3	—	—	—
АН3234G-Н	4,29	160	170	134	6	24	M180X3	M6	4,5	7
АН3234-Н	4,83	160	170	134	6	24	M190X3	M6	4,5	7
АН2334	5,32	160	170	146	6	24	M190X3	—	—	—
АН2334G	4,78	160	170	146	6	24	M180X3	—	—	—
АН2334G-Н	4,78	160	170	146	6	24	M180X3	M6	4,5	7
АН2334-Н	5,32	160	170	146	6	24	M190X3	M6	4,5	7
АН3334	6,11	160	170	164	6	24	M190X3	—	—	—
АН3334-Н	6,11	160	170	164	6	24	M190X3	M6	4,5	7



Стяжные втулки



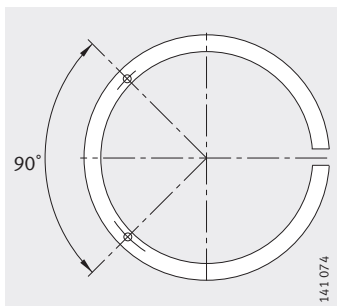
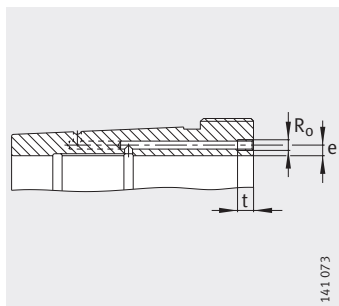
Конусность 1:12



АН240, АН241
Конусность 1:30

Таблица размеров (продолжение) · Размеры в мм

Условное обозначение	Масса m ≈ кг	Размеры						Присоединительные размеры		
		d _{1H}	d	l	a ≈	b	d _{2G}	R ₀	e	t
АН3936	1,96	170	180	66	5	13	M190X3	–	–	–
АН236	2,1	170	180	69	5	16	M190X3	–	–	–
АН3036	2,87	170	180	92	6	17	M190X3	–	–	–
АН3036-H	2,87	170	180	92	6	17	M190X3	M6	4,2	7
АН2236G	3,35	170	180	105	5	17	M190X3	–	–	–
АН2236G-H	3,28	170	180	105	5	17	M190X3	M6	4,5	7
АН2236-H	3,68	170	180	105	5	17	M200X3	M6	4,5	7
АН3236	5,39	170	180	140	6	25	M200X3	–	–	–
АН24036	3,21	170	180	116	11	16	M190X3	–	–	–
АН3136А	3,79	170	180	116	6	19	M190X3	–	–	–
АН3136А-H	3,79	170	180	116	6	19	M190X3	M6	4,5	7
АН24136	3,74	170	180	134	11	16	M190X3	–	–	–
АН2236	3,76	170	180	105	5	17	M200X3	–	–	–
АН3236G	4,8	170	180	140	6	25	M190X3	–	–	–
АН3236G-H	4,8	170	180	140	6	25	M190X3	M6	4,5	7
АН3236-H	5,39	170	180	140	6	25	M200X3	M6	4,5	7
АН2336	6,04	170	180	154	6	26	M200X3	–	–	–
АН2336G	5,42	170	180	154	6	26	M190X3	–	–	–
АН2336G-H	5,42	170	180	154	6	26	M190X3	M6	4,5	7
АН2336-H	6,04	170	180	154	6	26	M200X3	M6	4,5	7
АН3336	7,1	170	180	176	6	26	M200X3	–	–	–
АН3336-H	7,1	170	180	176	6	26	M200X3	M6	4,5	7



Стяжная втулка для гидравлич. монтажа (доп. обозначение Н)
Присоединительные размеры

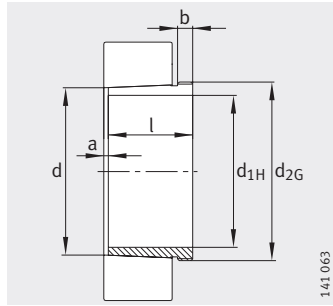
Отверстия для подключения насоса в стяжных втулках для гидравлического монтажа

Таблица размеров (продолжение) · Размеры в мм

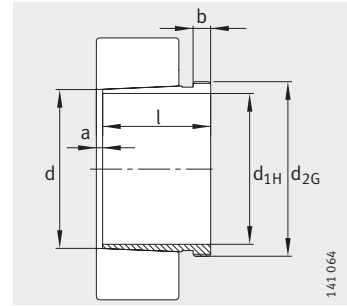
Условное обозначение	Масса m ≈ кг	Размеры						Присоединительные размеры		
		d _{1H}	d	l	a ≈	b	d _{2G}	R ₀	e	t
АН3938	2,07	180	190	66	5	13	M200X3	—	—	—
АН238	2,57	180	190	73	5	17	Tr205X4	—	—	—
АН238G	2,36	180	190	73	5	17	M200X3	—	—	—
АН3038	3,42	180	190	96	6	18	Tr205X4	—	—	—
АН3038G	3,19	180	190	96	6	18	M200X3	—	—	—
АН3038G-H	3,19	180	190	96	6	18	M200X3	M6	4,2	7
АН3038-H	3,42	180	190	96	6	18	Tr205X4	M6	4,2	7
АН2238	4,28	180	190	112	5	18	Tr210X4	—	—	—
АН2238G	3,83	180	190	112	5	18	M200X3	—	—	—
АН2238G-H	3,75	180	190	112	5	18	M200X3	M6	4,5	7
АН2238-H	4,19	180	190	112	5	18	Tr210X4	M6	4,5	7
АН24038	3,48	180	190	118	13	18	M200X3	—	—	—
АН3138	4,89	180	190	125	6	20	Tr210X4	—	—	—
АН3138G	4,39	180	190	125	6	20	M200X3	—	—	—
АН3138G-H	4,39	180	190	125	6	20	M200X3	M6	4,5	7
АН3138-H	4,89	180	190	125	6	20	Tr210X4	M6	4,5	7
АН3238	5,92	180	190	145	7	25	Tr210X4	—	—	—
АН3238G	5,3	180	190	145	7	25	M200X3	—	—	—
АН3238G-H	5,3	180	190	145	7	25	M200X3	M6	4,5	7
АН3238-H	5,92	180	190	145	7	25	Tr210X4	M6	4,5	7
АН24138	4,37	180	190	146	13	18	M200X3	—	—	—
АН2338	6,67	180	190	160	7	26	Tr210X4	—	—	—
АН2338G	6,02	180	190	160	7	26	M200X3	—	—	—
АН2338G-H	6,02	180	190	160	7	26	M200X3	M6	4,5	7
АН2338-H	6,67	180	190	160	7	26	Tr210X4	M6	4,5	7
АН3338	7,76	180	190	181	7	26	Tr210X4	—	—	—
АН3338-H	7,76	180	190	181	7	26	Tr210X4	M6	4,5	7



Стяжные втулки



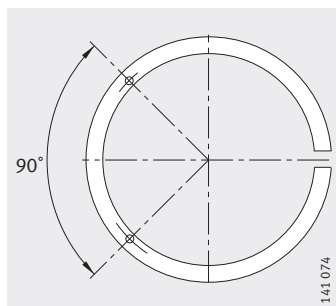
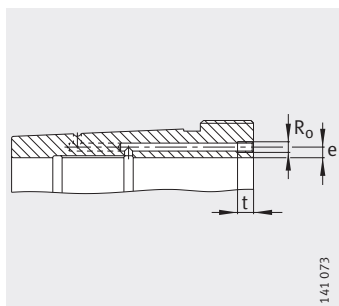
Конусность 1:12



АН240, АН241
Конусность 1:30

Таблица размеров (продолжение) · Размеры в мм

Условное обозначение	Масса m ≈ кг	Размеры						Присоединительные размеры		
		d _{1H}	d	l	a ≈	b	d _{2G}	R ₀	e	t
АН240	2,88	190	200	77	5	18	Tr215X4	-	-	-
АН240G	2,43	190	200	77	5	18	Tr210X4	-	-	-
АН3940	2,62	190	200	77	6	16	Tr210X4	-	-	-
АН3040	3,86	190	200	102	6	19	Tr215X4	-	-	-
АН3040G	3,62	190	200	102	6	19	Tr210X4	-	-	-
АН3040G-H	3,62	190	200	102	6	19	Tr210X4	M6	4,2	7
АН3040-H	3,86	190	200	102	6	19	Tr215X4	M6	4,2	7
АН2240	4,8	190	200	118	5	19	Tr220X4	-	-	-
АН2240-H	4,7	190	200	118	5	19	Tr220X4	M6	4,5	7
АН24040	3,96	190	200	127	13	18	Tr210X4	-	-	-
АН3140	5,6	190	200	134	6	21	Tr220X4	-	-	-
АН3140-H	5,6	190	200	134	6	21	Tr220X4	M6	4,5	7
АН3240	6,61	190	200	153	7	24	Tr220X4	-	-	-
АН3240-H	6,61	190	200	153	7	24	Tr220X4	M6	4,5	7
АН24140	5,02	190	200	158	13	18	Tr210X4	-	-	-
АН2340	7,64	190	200	170	7	30	Tr220X4	-	-	-
АН2340-H	7,64	190	200	170	7	30	Tr220X4	M6	4,5	7
АН3340	9,04	190	200	195	7	30	Tr220X4	-	-	-
АН3340-H	9,04	190	200	195	7	30	Tr220X4	M6	4,5	7



Стяжная втулка для гидравлич. монтажа (доп. обозначение Н)
Присоединительные размеры

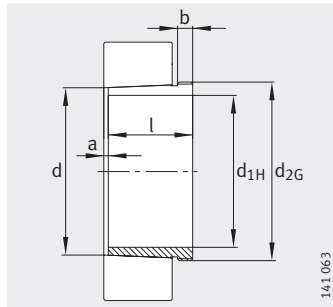
Отверстия для подключения насоса в стяжных втулках для гидравлического монтажа

Таблица размеров (продолжение) · Размеры в мм

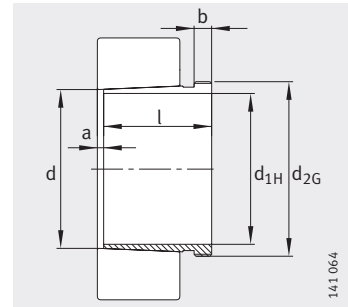
Условное обозначение	Масса m ≈ кг	Размеры						Присоединительные размеры		
		d _{1H}	d	l	a ≈	b	d _{2G}	R ₀	e	t
АН3944	4,81	200	220	77	6	16	Tr230X4	–	–	–
АН3944-Н	4,81	200	220	77	6	16	Tr230X4	M8	7,5	12
АН244	5,62	200	220	85	6	18	Tr235X4	–	–	–
АН244G	5,36	200	220	85	6	18	Tr230X4	–	–	–
АН3044	7,47	200	220	111	6	20	Tr235X4	–	–	–
АН3044G	7,18	200	220	111	6	20	Tr230X4	–	–	–
АН3044G-Н	7,18	200	220	111	6	20	Tr230X4	G1/8	6,5	12
АН3044-Н	7,47	200	220	111	6	20	Tr235X4	G1/8	8,5	12
АН2244	9,17	200	220	130	6	20	Tr240X4	–	–	–
АН2244-Н	8,99	200	220	130	6	20	Tr240X4	G1/8	8,5	12
АН24044	8,22	200	220	138	14	18	Tr230X4	–	–	–
АН24044-Н	8,22	200	220	138	14	18	Tr230X4	M6	8	7
АН3144	10,4	200	220	145	6	23	Tr240X4	–	–	–
АН3144-Н	10,4	200	220	145	6	23	Tr240X4	G1/8	8,5	12
АН24144	10,3	200	220	170	14	20	Tr230X4	–	–	–
АН24144-Н	10,3	200	220	170	14	20	Tr230X4	M6	8	7
АН2344	13,6	200	220	181	8	30	Tr240X4	–	–	–
АН2344-Н	13,6	200	220	181	8	30	Tr240X4	G1/8	8,5	12
АН3344	16,2	200	220	210	8	30	Tr240X4	–	–	–
АН3344-Н	16,2	200	220	210	8	30	Tr240X4	G1/8	8,5	12



Стяжные втулки



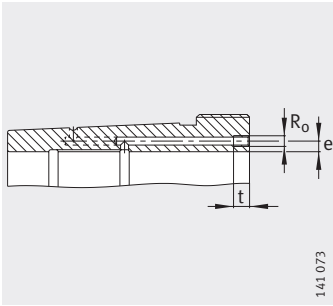
Конусность 1:12



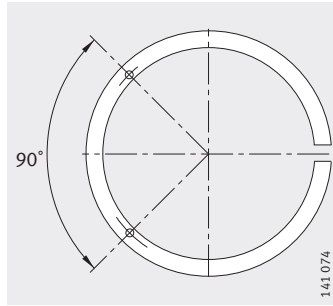
АН240, АН241
Конусность 1:30

Таблица размеров (продолжение) · Размеры в мм

Условное обозначение	Масса m ≈ кг	Размеры						Присоединительные размеры		
		d _{1H}	d	l	a ≈	b	d _{2G}	R ₀	e	t
АН3948	5,26	220	240	77	6	16	Tr250X4	—	—	—
АН3948-Н	5,26	220	240	77	6	16	Tr250X4	M8	7,5	12
АН248	7,41	220	240	96	6	22	Tr260X4	—	—	—
АН3048	8,92	220	240	116	7	21	Tr260X4	—	—	—
АН3048-Н	8,92	220	240	116	7	21	Tr260X4	G1/8	8,5	12
АН24048	9,03	220	240	138	15	20	Tr250X4	—	—	—
АН24048-Н	9,03	220	240	138	15	20	Tr250X4	M6	8	7
АН2248	11,3	220	240	144	6	21	Tr260X4	—	—	—
АН2248-Н	11,0	220	240	144	6	21	Tr260X4	G1/8	8,5	12
АН3148	12,3	220	240	154	7	25	Tr260X4	—	—	—
АН3148-Н	12,3	220	240	154	7	25	Tr260X4	G1/8	8,5	12
АН24148	12,6	220	240	180	15	20	Tr260X4	—	—	—
АН24148-Н	12,6	220	240	180	15	20	Tr260X4	G1/8	8,5	12
АН2348	15,6	220	240	189	8	30	Tr260X4	—	—	—
АН2348-Н	15,6	220	240	189	8	30	Tr260X4	G1/8	8,5	12
АН3348	19,3	220	240	225	8	30	Tr260X4	—	—	—
АН3348-Н	19,3	220	240	225	8	30	Tr260X4	G1/8	8,5	12



141.073



141.074

Стяжная втулка для гидравлич.
монтажа (доп. обозначение Н)
Присоединительные размеры

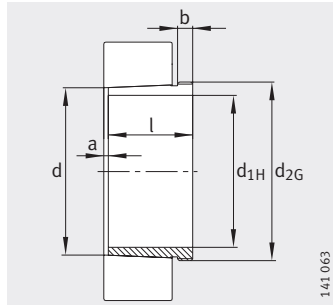
Отверстия для подключения
насоса в стяжных втулках для
гидравлического монтажа

Таблица размеров (продолжение) · Размеры в мм

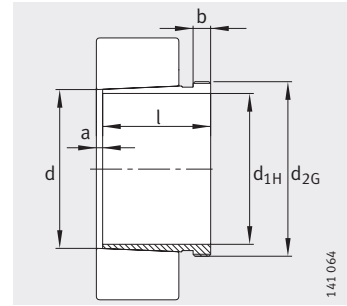
Условное обозначение	Масса m ≈ кг	Размеры						Присоединительные размеры		
		d _{1H}	d	l	a ≈	b	d _{2G}	R ₀	e	t
АН3952	7,39	240	260	94	6	18	Tr275X4	–	–	–
АН3952G	7,7	240	260	94	6	18	Tr280X4	–	–	–
АН3952G-H	7,7	240	260	94	6	18	Tr280X4	M8	7,5	12
АН3952-H	7,39	240	260	94	6	18	Tr275X4	M8	7,5	12
АН252	8,83	240	260	105	6	23	Tr280X4	–	–	–
АН3052	10,8	240	260	128	7	23	Tr280X4	–	–	–
АН3052-H	10,8	240	260	128	7	23	Tr280X4	G1/8	8,5	12
АН2252	14,1	240	260	155	6	23	Tr290X4	–	–	–
АН2252G	13,3	240	260	155	6	23	Tr280X4	–	–	–
АН2252G-H	13,1	240	260	155	6	23	Tr280X4	G1/8	8,5	12
АН2252-H	13,8	240	260	155	6	23	Tr290X4	G1/8	8,5	12
АН24052	11,6	240	260	162	16	20	Tr270X4	–	–	–
АН24052G	12,3	240	260	162	16	20	Tr280X4	–	–	–
АН24052G-H	12,3	240	260	162	16	20	Tr280X4	M6	8	7
АН24052-H	11,6	240	260	162	16	20	Tr270X4	M6	8	7
АН3152	16	240	260	172	7	26	Tr290X4	–	–	–
АН3152G	15,1	240	260	172	7	26	Tr280X4	–	–	–
АН3152G-H	15,1	240	260	172	7	26	Tr280X4	G1/8	7	12
АН3152-H	16	240	260	172	7	26	Tr290X4	G1/8	7	12
АН24152	15,5	240	260	202	16	22	Tr280X4	–	–	–
АН24152-H	15,5	240	260	202	16	22	Tr280X4	G1/8	8,5	12
АН2352	19,7	240	260	205	8	30	Tr290X4	–	–	–
АН2352G	18,7	240	260	205	8	30	Tr280X4	–	–	–
АН2352G-H	18,7	240	260	205	8	30	Tr280X4	G1/8	8,5	12
АН2352-H	19,7	240	260	205	8	30	Tr290X4	G1/8	8,5	12
АН3352	23,2	240	260	236	8	30	Tr290X4	–	–	–
АН3352-H	23,2	240	260	236	8	30	Tr290X4	G1/8	8,5	12



Стяжные втулки



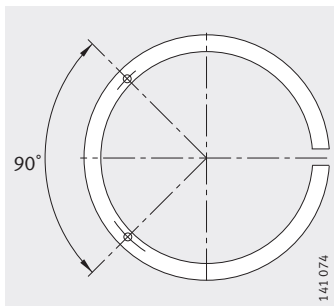
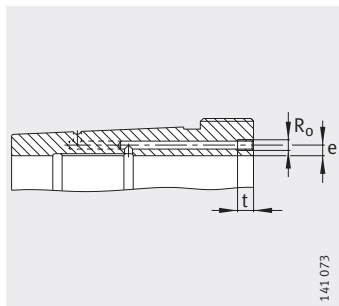
Конусность 1:12



АН240, АН241
Конусность 1:30

Таблица размеров (продолжение) · Размеры в мм

Условное обозначение	Масса m ≈кг	Размеры						Присоединительные размеры		
		d _{1H}	d	l	a ≈	b	d _{2G}	R ₀	e	t
АН3956	7,98	260	280	94	6	18	Tr295X4	—	—	—
АН3956G	8,3	260	280	94	6	18	Tr300X4	—	—	—
АН3956G-H	8,3	260	280	94	6	18	Tr300X4	M8	7,5	12
АН3956-H	7,98	260	280	94	6	18	Tr295X4	M8	7,5	12
АН256	9,52	260	280	105	8	23	Tr300X4	—	—	—
АН3056	12	260	280	131	8	24	Tr300X4	—	—	—
АН3056-H	12	260	280	131	8	24	Tr300X4	G1/8	8,5	12
АН2256	15,3	260	280	155	8	24	Tr310X4	—	—	—
АН2256G	14,4	260	280	155	8	24	Tr300X4	—	—	—
АН2256G-H	14,1	260	280	155	8	24	Tr300X4	G1/8	8,5	12
АН2256-H	15	260	280	155	8	24	Tr310X4	G1/8	8,5	12
АН24056	12,6	260	280	162	17	22	Tr290X4	—	—	—
АН24056G	13,4	260	280	162	17	22	Tr300X4	—	—	—
АН24056G-H	13,4	260	280	162	17	22	Tr300X4	M6	8	7
АН24056-H	12,6	260	280	162	17	22	Tr290X4	M6	8	7
АН3156	17,7	260	280	175	8	28	Tr310X4	—	—	—
АН3156G	16,7	260	280	175	8	28	Tr300X4	—	—	—
АН3156G-H	16,7	260	280	175	8	28	Tr300X4	G1/8	8,5	12
АН3156-H	17,7	260	280	175	8	28	Tr310X4	G1/8	8,5	12
АН24156	16,7	260	280	202	17	22	Tr300X4	—	—	—
АН24156-H	16,7	260	280	202	17	22	Tr300X4	G1/8	8,5	12
АН2356	22,1	260	280	212	8	30	Tr310X4	—	—	—
АН2356G	20,9	260	280	212	8	30	Tr300X4	—	—	—
АН2356G-H	20,9	260	280	212	8	30	Tr300X4	G1/8	8,5	12
АН2356-H	22,1	260	280	212	8	30	Tr310X4	G1/8	8,5	12
АН3356	27,4	260	280	254	8	30	Tr310X4	—	—	—
АН3356-H	27,4	260	280	254	8	30	Tr310X4	G1/8	8,5	12



Стяжная втулка для гидравлич. монтажа (доп. обозначение Н)
Присоединительные размеры

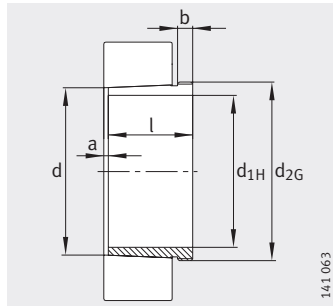
Отверстия для подключения насоса в стяжных втулках для гидравлического монтажа

Таблица размеров (продолжение) · Размеры в мм

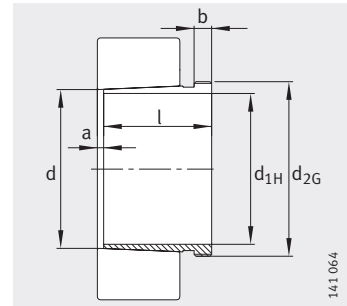
Условное обозначение	Масса m ≈кг	Размеры						Присоединительные размеры		
		d _{1H}	d	l	a ≈	b	d _{2G}	R ₀	e	t
АН3960	10,4	280	300	112	7	21	Tr315X5	–	–	–
АН3960G	10,8	280	300	112	7	21	Tr320X5	–	–	–
АН3960G-H	10,8	280	300	112	7	21	Tr320X5	M8	7,5	12
АН3960-H	10,4	280	300	112	7	21	Tr315X5	M8	7,5	12
АН3060	14,4	280	300	145	8	26	Tr320X5	–	–	–
АН3060-H	14,4	280	300	145	8	26	Tr320X5	G1/8	8,5	12
АН2260	18,3	280	300	170	8	26	Tr330X5	–	–	–
АН2260G	17,2	280	300	170	8	26	Tr320X5	–	–	–
АН2260G-H	16,9	280	300	170	8	26	Tr320X5	G1/8	8,5	12
АН2260-H	17,9	280	300	170	8	26	Tr330X5	G1/8	8,5	12
АН24060	15,5	280	300	184	18	24	Tr310X4	–	–	–
АН24060G	16,4	280	300	184	18	24	Tr320X5	–	–	–
АН24060G-H	16,4	280	300	184	18	24	Tr320X5	M6	8	7
АН24060-H	15,5	280	300	184	18	24	Tr310X4	M6	8	7
АН3160	21,2	280	300	192	8	30	Tr330X5	–	–	–
АН3160G	20	280	300	192	8	30	Tr320X5	–	–	–
АН3160G-H	20	280	300	192	8	30	Tr320X5	G1/8	8,5	12
АН3160-H	21,2	280	300	192	8	30	Tr330X5	G1/8	8,5	12
АН24160	20,1	280	300	224	18	24	Tr320X5	–	–	–
АН24160-H	20,1	280	300	224	18	24	Tr320X5	G1/8	8,5	12
АН3260	26	280	300	228	8	34	Tr330X5	–	–	–
АН3260G	24,6	280	300	228	8	34	Tr320X5	–	–	–
АН3260G-H	24,6	280	300	228	8	34	Tr320X5	G1/8	8,5	12
АН3260-H	26	280	300	228	8	34	Tr330X5	G1/8	8,5	12
АН3360	31,8	280	300	270	8	34	Tr330X5	–	–	–
АН3360-H	31,8	280	300	270	8	34	Tr330X5	G1/8	8,5	12



Стяжные втулки



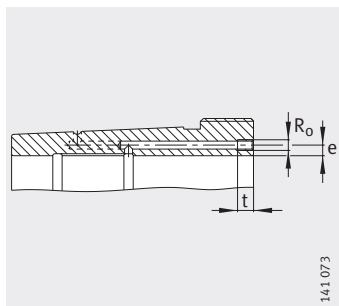
Конусность 1:12



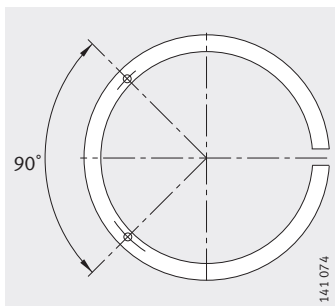
АН240, АН241
Конусность 1:30

Таблица размеров (продолжение) · Размеры в мм

Условное обозначение	Масса m ≈ кг	Размеры						Присоединительные размеры		
		d _{1H}	d	l	a ≈	b	d _{2G}	R ₀	e	t
АН3964G-H	11,5	300	320	112	7	21	Tr340X5	M8	7,5	12
АН3964-H	11,1	300	320	112	7	21	Tr335X5	M8	7,5	12
АН3064G-H	15,9	300	320	149	8	27	Tr340X5	G1/8	8,5	12
АН3064-H	16,5	300	320	149	8	27	Tr345X5	G1/8	8,5	12
АН2264G-H	19,3	300	320	180	10	27	Tr340X5	G1/8	8,5	12
АН2264-H	20,4	300	320	180	10	27	Tr350X5	G1/8	8,5	12
АН24064G-H	17,5	300	320	184	18	24	Tr340X5	M6	8	7
АН24064-H	16,6	300	320	184	18	24	Tr330X5	M6	8	7
АН3164G-H	23,6	300	320	209	8	31	Tr340X5	G1/8	8,5	12
АН3164-H	24,9	300	320	209	8	31	Tr350X5	G1/8	8,5	12
АН24164-H	23,4	300	320	242	18	24	Tr340X5	G1/8	8,5	12
АН3264G-H	28,9	300	320	246	8	36	Tr340X5	G1/8	8,5	12
АН3264-H	30,4	300	320	246	8	36	Tr350X5	G1/8	8,5	12
АН3364-H	37,9	300	320	294	8	36	Tr350X5	G1/8	8,5	12
АН3968G-H	12,3	320	340	112	7	21	Tr360X5	M8	7,5	12
АН3968-H	11,8	320	340	112	7	21	Tr355X5	M8	7,5	12
АН3068G-H	18,6	320	340	162	9	28	Tr360X5	G1/8	8,5	12
АН3068-H	19,2	320	340	162	9	28	Tr365X5	G1/8	8,5	12
АН24068-H	21,1	320	340	206	19	26	Tr360X5	G1/8	8,5	12
АН3168G-H	27,5	320	340	225	9	33	Tr360X5	G1/8	8,5	12
АН3168-H	28,9	320	340	225	9	33	Tr370X5	G1/8	8,5	12
АН3268G-H	33,6	320	340	264	9	38	Tr360X5	G1/8	8,5	12
АН3268-H	35,3	320	340	264	9	38	Tr370X5	G1/8	8,5	12
АН24168-H	28	320	340	269	19	26	Tr360X5	G1/8	8,5	12
АН3368-H	43,1	320	340	310	9	38	Tr370X5	G1/8	8,5	12



141.073



141.074

Стяжная втулка для гидравлич.
монтажа (доп. обозначение Н)
Присоединительные размеры

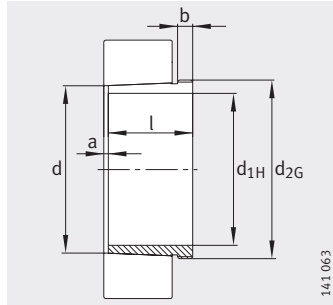
Отверстия для подключения
насоса в стяжных втулках для
гидравлического монтажа

Таблица размеров (продолжение) · Размеры в мм

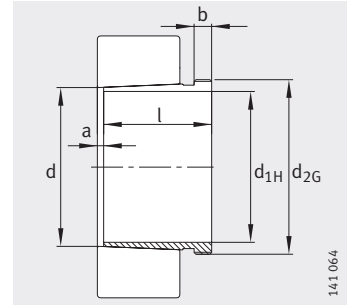
Условное обозначение	Масса m ≈кг	Размеры						Присоединительные размеры		
		d _{1H}	d	l	a ≈	b	d _{2G}	R ₀	e	t
АН3972G-H	13	340	360	112	7	21	Tr380X5	M8	7,5	12
АН3972-H	12,5	340	360	112	7	21	Tr375X5	M8	7,5	12
АН3072G-H	20,5	340	360	167	9	30	Tr380X5	G1/8	8,5	12
АН3072-H	21,2	340	360	167	9	30	Tr385X5	G1/8	8,5	12
АН24072-H	22,3	340	360	206	20	26	Tr380X5	G1/8	8,5	12
АН3172G-H	29,8	340	360	229	9	35	Tr380X5	G1/8	8,5	12
АН3172-H	33,1	340	360	229	9	35	Tr400X5	G1/8	8,5	12
АН24172-H	29,7	340	360	269	20	26	Tr380X5	G1/8	8,5	12
АН3272G-H	37,3	340	360	274	9	40	Tr380X5	G1/8	8,5	12
АН3272-H	41,1	340	360	274	9	40	Tr400X5	G1/8	8,5	12
АН3372-H	51,5	340	360	330	9	40	Tr400X5	G1/8	8,5	12
АН3976G-H	16,1	360	380	130	8	22	Tr400X5	M8	7,5	12
АН3976-H	15,6	360	380	130	8	22	Tr395X5	M8	7,5	12
АН3076G-H	22,1	360	380	170	10	31	Tr400X5	G1/8	8,5	12
АН3076-H	23,6	360	380	170	10	31	Tr410X5	G1/8	8,5	12
АН24076-H	24	360	380	208	20	28	Tr400X5	G1/8	8,5	12
АН3176G-H	32	360	380	232	10	36	Tr400X5	G1/8	8,5	12
АН3176-H	35,6	360	380	232	10	36	Tr420X5	G1/8	8,5	12
АН24176-H	31,8	360	380	271	20	28	Tr400X5	G1/8	8,5	12
АН3276G-H	41,3	360	380	284	10	42	Tr400X5	G1/8	8,5	12
АН3276-H	45,5	360	380	284	10	42	Tr420X5	G1/8	8,5	12
АН3376-H	57,1	360	380	342	10	42	Tr420X5	G1/8	8,5	12
АН3980G-H	17	380	400	130	8	22	Tr420X5	M8	7,5	12
АН3980-H	16,4	380	400	130	8	22	Tr415X5	M8	7,5	12
АН3080G-H	25,4	380	400	183	10	33	Tr420X5	G1/8	8,5	12
АН3080-H	27,1	380	400	183	10	33	Tr430X5	G1/8	8,5	12
АН24080-H	27,8	380	400	228	20	28	Tr420X5	G1/8	8,5	12
АН3180G-H	35,1	380	400	240	10	38	Tr420X5	G1/8	8,5	12
АН3180-H	39,1	380	400	240	10	38	Tr440X5	G1/8	8,5	12
АН24180-H	34,4	380	400	278	20	28	Tr420X5	G1/8	8,5	12
АН3280G-H	47,1	380	400	302	10	44	Tr420X5	G1/8	8,5	12
АН3280-H	51,7	380	400	302	10	44	Tr440X5	G1/8	8,5	12
АН3380-H	62,5	380	400	352	10	44	Tr440X5	G1/8	8,5	12



Стяжные втулки



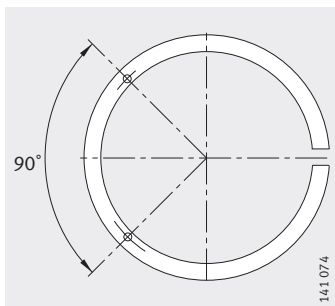
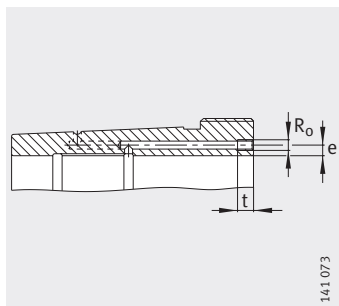
Конусность 1:12



АН240, АН241
Конусность 1:30

Таблица размеров (продолжение) · Размеры в мм

Условное обозначение	Масса m ≈кг	Размеры						Присоединительные размеры		
		d _{1H}	d	l	a ≈	b	d _{2G}	R ₀	e	t
АН3984G-H	17,8	400	420	130	8	22	Tr440X5	M8	7,5	12
АН3984-H	17,3	400	420	130	8	22	Tr435X5	M8	7,5	12
АН3084G-H	27,2	400	420	186	10	34	Tr440X5	G1/8	8,5	12
АН3084-H	29,1	400	420	186	10	34	Tr450X5	G1/8	8,5	12
АН24084-H	29,6	400	420	230	22	30	Tr440X5	G1/8	8,5	12
АН3184G-H	42	400	420	266	10	40	Tr440X5	G1/8	8,5	12
АН3184-H	46,4	400	420	266	10	40	Tr460X5	G1/8	8,5	12
АН24184-H	41	400	420	310	22	30	Tr440X5	G1/8	8,5	12
АН3284G-H	53,6	400	420	321	10	46	Tr440X5	G1/8	8,5	12
АН3284-H	58,6	400	420	321	10	46	Tr460X5	G1/8	8,5	12
АН3384-H	67,9	400	420	361	10	46	Tr460X5	G1/8	8,5	12
АН3988-H	21,2	420	440	145	8	25	Tr460X5	G1/8	8,5	12
АНХ3088G-H	30	420	440	194	11	35	Tr460X5	G1/8	8,5	12
АНХ3088-H	31,9	420	440	194	11	35	Tr470X5	G1/8	8,5	12
АН24088-H	32,8	420	440	242	22	30	Tr460X5	G1/8	8,5	12
АНХ3188G-H	44,9	420	440	270	11	42	Tr460X5	G1/8	8,5	12
АНХ3188-H	49,7	420	440	270	11	42	Tr480X5	G1/8	8,5	12
АН24188-H	42,9	420	440	310	22	30	Tr460X5	G1/8	8,5	12
АНХ3288G-H	58,2	420	440	330	11	48	Tr460X5	G1/8	8,5	12
АНХ3288-H	63,7	420	440	330	11	48	Tr480X5	G1/8	8,5	12
АН3388-H	79,6	420	440	393	11	48	Tr480X5	G1/8	8,5	12
АН3992-H	22,2	440	460	145	8	25	Tr480X5	G1/8	8,5	12
АНХ3092G-H	32,9	440	460	202	11	37	Tr480X5	G1/8	8,5	12
АНХ3092-H	35,1	440	460	202	11	37	Tr490X5	G1/8	8,5	12
АН24092-H	35,6	440	460	250	23	32	Tr480X5	G1/8	8,5	12
АНХ3192G-H	50,3	440	460	285	11	43	Tr480X5	G1/8	8,5	12
АНХ3192-H	58	440	460	285	11	43	Tr510X6	G1/8	8,5	12
АН24192-H	48,7	440	460	332	23	32	Tr480X5	G1/8	8,5	12
АНХ3292G-H	65,6	440	460	349	11	50	Tr480X5	G1/8	8,5	12
АНХ3292-H	74,6	440	460	349	11	50	Tr510X6	G1/8	8,5	12
АН3392-H	92,6	440	460	415	11	50	Tr510X6	G1/8	8,5	12



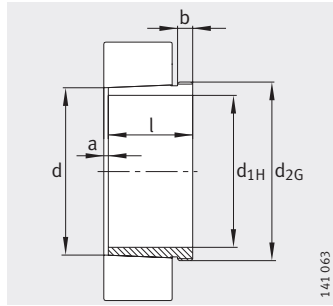
Стяжная втулка для гидравлического монтажа
Присоединительные размеры

Отверстия для подключения насоса в стяжных втулках для гидравлического монтажа

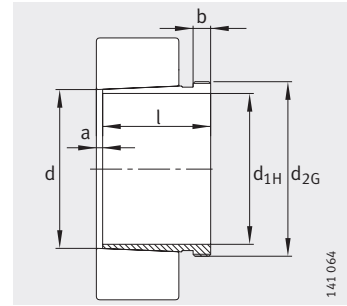
Таблица размеров (продолжение) · Размеры в мм

Условное обозначение	Масса m ≈ кг	Размеры						Присоединительные размеры		
		d _{1H}	d	l	a ≈	b	d _{2G}	R ₀	e	t
АН3996-H	25,7	460	480	158	9	28	Tr500X5	G1/8	8,5	12
АНХ3096G-H	35	460	480	205	12	38	Tr500X5	G1/8	8,5	12
АНХ3096-H	39,7	460	480	205	12	38	Tr520X6	G1/8	8,5	12
АН24096-H	37,2	460	480	250	23	32	Tr500X5	G1/8	8,5	12
АНХ3196G-H	54,8	460	480	295	12	45	Tr500X5	G1/8	8,5	12
АНХ3196-H	63,3	460	480	295	12	45	Tr530X6	G1/8	8,5	12
АН24196G-H	52,2	460	480	340	23	32	Tr500X5	G1/8	8,5	12
АН24196-H	52,9	460	480	343	25	35	Tr500X5	G1/8	8,5	12
АНХ3296G-H	72,4	460	480	364	12	52	Tr500X5	G1/8	8,5	12
АНХ3296-H	82,2	460	480	364	12	52	Tr530X6	G1/8	8,5	12
АН3396-H	100	460	480	427	12	52	Tr530X6	G1/8	8,5	12
АН39/500G-H	29,8	480	500	162	10	32	Tr530X6	G1/8	8,5	12
АН39/500-H	27,7	480	500	162	10	32	Tr520X6	G1/8	8,5	12
АНХ30/500G-H	39,9	480	500	209	12	40	Tr530X6	G1/8	8,5	12
АНХ30/500-H	42,5	480	500	209	12	40	Tr540X6	G1/8	8,5	12
АН240/500G-H	41,7	480	500	253	23	35	Tr530X6	G1/8	8,5	12
АН240/500-H	39,5	480	500	253	23	35	Tr520X6	G1/8	8,5	12
АНХ31/500G-H	64,7	480	500	313	12	47	Tr530X6	G1/8	8,5	12
АНХ31/500-H	70,9	480	500	313	12	47	Tr550X6	G1/8	8,5	12
АН241/500G-H	60,5	480	500	360	23	35	Tr530X6	G1/8	8,5	12
АН241/500-H	58,8	480	500	362	25	37	Tr520X6	G1/8	8,5	12
АНХ32/500G-H	87,3	480	500	393	12	54	Tr530X6	G1/8	8,5	12
АНХ32/500-H	94,4	480	500	393	12	54	Tr550X6	G1/8	8,5	12
АН33/500-H	110	480	500	442	12	54	Tr550X6	G1/8	8,5	12
АН39/530G-H	45,6	500	530	175	10	37	Tr560X6	G1/4	10	15
АН39/530-H	43,1	500	530	175	10	37	Tr550X6	G1/4	10	15
АН30/530A-H	61,7	500	530	230	12	45	Tr560X6	G1/4	10	15
АН240/530G-H	67,5	500	530	285	24	35	Tr560X6	G1/4	8,5	15
АН240/530-H	66,8	500	530	290	25	40	Tr550X6	G1/4	8,5	15
АН31/530A-H	92,3	500	530	325	12	53	Tr560X6	G1/4	10	15
АН241/530G-H	89	500	530	370	24	35	Tr560X6	G1/4	10	15
АН241/530-H	88,2	500	530	375	25	40	Tr550X6	G1/4	10	15
АН32/530AG-H	124	500	530	412	12	57	Tr560X6	G1/4	10	15
АН32/530-A-H	132	500	530	412	12	57	Tr580X6	G1/4	10	15
АН33/530-H	155	500	530	469	12	57	Tr580X6	G1/4	10	15

Стяжные втулки



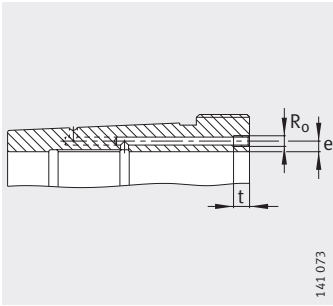
Конусность 1:12



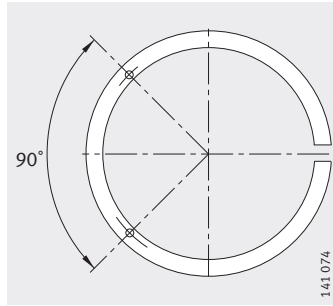
АН240, АН241
Конусность 1:30

Таблица размеров (продолжение) · Размеры в мм

Условное обозначение	Масса m ≈ кг	Размеры						Присоединительные размеры		
		d _{1H}	d	l	a ≈	b	d _{2G}	R ₀	e	t
АН39/560G-H	52,3	530	560	180	10	37	Tr600X6	G1/4	12	15
АН39/560-H	47	530	560	180	10	37	Tr580X6	G1/4	12	15
АН30/560AG-H	71,6	530	560	240	12	45	Tr600X6	G1/4	12	15
АН30/560A-H	68,4	530	560	240	12	45	Tr590X6	G1/4	12	15
АН240/560G-H	77,5	530	560	296	24	38	Tr600X6	G1/4	8,5	15
АН240/560-H	72,7	530	560	298	25	40	Tr580X6	G1/4	8,5	15
АН31/560AG-H	105	530	560	335	12	55	Tr600X6	G1/4	12	15
АН31/560A-H	101	530	560	335	12	55	Tr590X6	G1/4	12	15
АН241/560G-H	104	530	560	393	24	38	Tr600X6	G1/4	12	15
АН241/560-H	101	530	560	400	28	45	Tr580X6	G1/4	12	15
АН32/560AG-H	139	530	560	422	12	57	Tr600X6	G1/4	12	15
АН32/560A-H	144	530	560	422	12	57	Tr610X6	G1/4	12	15
АН33/560-H	166	530	560	475	12	57	Tr610X6	G1/4	12	15
АН39/600G-H	57	570	600	192	10	38	Tr630X6	G1/4	12	15
АН39/600-H	55,6	570	600	192	10	38	Tr625X6	G1/4	12	15
АН30/600A-H	75	570	600	245	14	45	Tr630X6	G1/4	12	15
АН240/600G-H	84,1	570	600	310	26	38	Tr630X6	G1/4	8,5	15
АН240/600-H	85,4	570	600	317	30	45	Tr625X6	G1/4	8,5	15
АН31/600A-H	116	570	600	355	14	55	Tr630X6	G1/4	12	15
АН241/600G-H	114	570	600	413	26	38	Tr630X6	G1/4	12	15
АН241/600-H	118	570	600	425	30	50	Tr625X6	G1/4	12	15
АН32/600AG-H	155	570	600	445	14	57	Tr630X6	G1/4	12	15
АН32/600A-H	164	570	600	445	14	57	Tr650X6	G1/4	12	15
АН33/600-H	200	570	600	519	14	57	Tr650X6	G1/4	12	15



Стяжная втулка для гидравлич. монтажа (доп. обозначение Н)
Присоединительные размеры

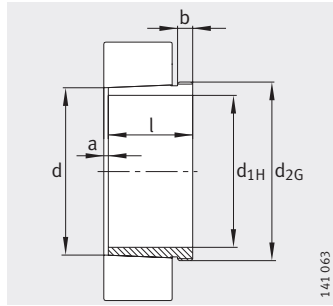


Отверстия для подключения насоса в стяжных втулках для гидравлического монтажа

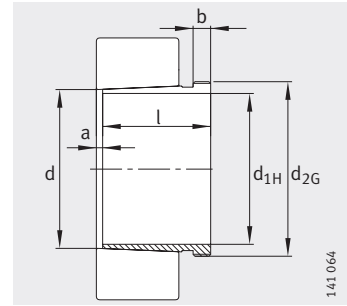
Таблица размеров (продолжение) · Размеры в мм

Условное обозначение	Масса m ≈ кг	Размеры						Присоединительные размеры		
		d _{1H}	d	l	a ≈	b	d _{2G}	R ₀	e	t
АН39/630G-H	69,4	600	630	210	12	40	Tr670X6	G1/4	12	15
АН39/630-H	64,5	600	630	210	12	40	Tr655X6	G1/4	12	15
АН30/630A-H	87,3	600	630	258	14	46	Tr670X6	G1/4	12	15
АН240/630G-H	97,9	600	630	330	26	40	Tr670X6	G1/4	8,5	15
АН240/630-H	95,1	600	630	335	30	45	Tr655X6	G1/4	8,5	15
АН31/630A-H	136	600	630	375	14	60	Tr670X6	G1/4	12	15
АН241/630G-H	133	600	630	440	26	40	Tr670X6	G1/4	12	15
АН241/630-H	132	600	630	450	30	50	Tr655X6	G1/4	12	15
АН32/630AG-H	183	600	630	475	14	63	Tr670X6	G1/4	12	15
АН32/630A-H	188	600	630	475	14	63	Tr680X6	G1/4	12	15
АН33/630-H	227	600	630	550	14	62	Tr680X6	G1/4	12	15
АН39/670G-H	92,9	630	670	216	12	41	Tr710X7	G1/4	12	15
АН39/670-H	87,7	630	670	216	12	41	Tr695X6	G1/4	12	15
АН30/670A-H	124	630	670	280	14	50	Tr710X7	G1/4	12	15
АН240/670G-H	137	630	670	348	26	40	Tr710X7	G1/4	8,5	15
АН240/670-H	137	630	670	358	30	50	Tr695X6	G1/4	8,5	15
АН31/670A-H	185	630	670	395	14	60	Tr710X7	G1/4	12	15
АН241/670G-H	180	630	670	452	26	40	Tr710X7	G1/4	12	15
АН241/670-H	183	630	670	467	30	55	Tr695X6	G1/4	12	15
АН32/670AG-H	247	630	670	500	14	63	Tr710X7	G1/4	12	15
АН32/670A-H	252	630	670	500	14	63	Tr720X7	G1/4	12	15
АН33/670-H	303	630	670	577	14	62	Tr720X7	G1/4	12	15
АН39/710G-H	105	670	710	228	12	43	Tr750X7	G1/4	15	15
АН39/710-H	101	670	710	228	12	43	Tr740X7	G1/4	15	15
АН30/710A-H	135	670	710	286	16	50	Tr750X7	G1/4	15	15
АН240/710G-H	152	670	710	360	26	45	Tr750X7	G1/4	8,5	15
АН240/710-H	151	670	710	365	33	50	Tr740X7	G1/4	8,5	15
АН31/710A-H	202	670	710	405	16	60	Tr750X7	G1/4	15	15
АН241/710G-H	207	670	710	483	26	45	Tr750X7	G1/4	15	15
АН241/710-H	209	670	710	493	33	55	Tr740X7	G1/4	15	15
АН32/710AG-H	272	670	710	515	16	65	Tr750X7	G1/4	15	15
АН32/710A-H	278	670	710	515	16	65	Tr760X7	G1/4	15	15
АН33/710-H	334	670	710	595	16	65	Tr760X7	G1/4	15	15

Стяжные втулки



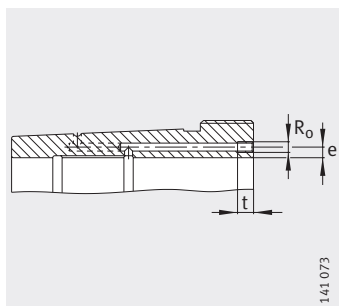
Конусность 1:12



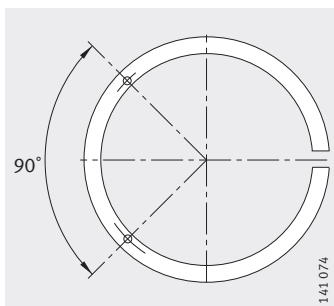
АН240, АН241
Конусность 1:30

Таблица размеров (продолжение) · Размеры в мм

Условное обозначение	Масса m ≈кг	Размеры						Присоединительные размеры		
		d _{1H}	d	l	a ≈	b	d _{2G}	R ₀	e	t
АН39/750G-H	118	710	750	234	12	44	Tr800X7	G1/4	15	15
АН39/750-H	110	710	750	234	12	44	Tr780X7	G1/4	15	15
АН30/750A-H	155	710	750	300	16	50	Tr800X7	G1/4	15	15
АН240/750G-H	174	710	750	380	28	45	Tr800X7	G1/4	8,5	15
АН240/750-H	169	710	750	385	35	50	Tr780X7	G1/4	8,5	15
АН31/750A-H	232	710	750	425	16	60	Tr800X7	G1/4	15	15
АН241/750G-H	241	710	750	520	28	45	Tr800X7	G1/4	15	15
АН241/750-H	239	710	750	530	35	55	Tr780X7	G1/4	15	15
АН32/750A-H	312	710	750	540	16	65	Tr800X7	G1/4	15	15
АН33/750-H	377	710	750	625	16	65	Tr800X7	G1/4	15	15
АН39/800G-H	155	750	800	245	12	45	Tr850X7	G1/4	15	15
АН39/800-H	146	750	800	245	12	45	Tr830X7	G1/4	15	15
АН30/800A-H	198	750	800	308	18	50	Tr850X7	G1/4	15	15
АН240/800G-H	232	750	800	395	28	50	Tr850X7	G1/4	15	15
АН240/800-H	221	750	800	395	40	50	Tr830X7	G1/4	15	15
АН31/800A-H	297	750	800	438	18	63	Tr850X7	G1/4	15	15
АН241/800G-H	311	750	800	525	28	50	Tr850X7	G1/4	15	15
АН241/800-H	304	750	800	530	40	55	Tr830X7	G1/4	15	15
АН32/800AG-H	391	750	800	550	18	62	Tr850X7	G1/4	15	15
АН32/800A-H	396	750	800	555	18	67	Tr850X7	G1/4	15	15
АН33/800-H	500	750	800	667	18	67	Tr850X7	G1/4	15	15
АН39/850G-H	176	800	850	258	12	50	Tr900X7	G1/4	15	15
АН39/850-H	165	800	850	258	12	50	Tr880X7	G1/4	15	15
АН30/850A-H	224	800	850	325	18	53	Tr900X7	G1/4	15	15
АН240/850G-H	259	800	850	415	30	50	Tr900X7	G1/4	15	15
АН240/850-H	250	800	850	418	40	53	Tr880X7	G1/4	15	15
АН31/850A-H	336	800	850	462	18	63	Tr900X7	G1/4	15	15
АН241/850G-H	358	800	850	560	40	60	Tr900X7	G1/4	15	15
АН241/850-H	345	800	850	560	40	60	Tr880X7	G1/4	15	15
АН32/850A-H	450	800	850	585	18	70	Tr900X7	G1/4	15	15
АН33/850-H	567	800	850	700	18	70	Tr900X7	G1/4	15	15



141.073



141.074

Стяжная втулка для гидравлич.
монтажа (доп. обозначение Н)
Присоединительные размеры

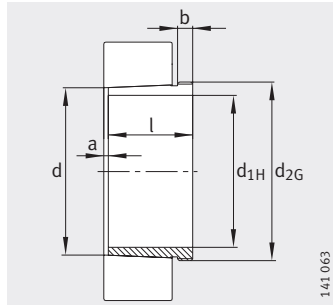
Отверстия для подключения
насоса в стяжных втулках для
гидравлического монтажа

Таблица размеров (продолжение) · Размеры в мм

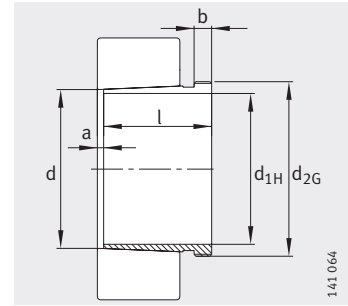
Условное обозначение	Масса m ≈кг	Размеры						Присоединительные размеры		
		d _{1H}	d	l	a ≈	b	d _{2G}	R ₀	e	t
АН39/900G-H	192	850	900	265	12	51	Tr950X8	G1/4	15	15
АН39/900-H	180	850	900	265	12	51	Tr930X8	G1/4	15	15
АН30/900A-H	246	850	900	335	20	55	Tr950X8	G1/4	15	15
АН240/900G-H	287	850	900	430	45	55	Tr950X8	G1/4	15	15
АН240/900-H	274	850	900	430	45	55	Tr930X8	G1/4	15	15
АН31/900A-H	368	850	900	475	20	63	Tr950X8	G1/4	15	15
АН241/900G-H	390	850	900	575	45	60	Tr950X8	G1/4	15	15
АН241/900-H	376	850	900	575	45	60	Tr930X8	G1/4	15	15
АН32/900A-H	476	850	900	585	20	70	Tr950X8	G1/4	15	15
АН33/900-H	623	850	900	720	20	70	Tr950X8	G1/4	15	15
АН39/950G-H	216	900	950	282	15	51	Tr1000X8	G1/4	15	15
АН39/950-H	203	900	950	282	15	51	Tr980X8	G1/4	15	15
АН30/950A-H	277	900	950	355	20	55	Tr1000X8	G1/4	15	15
АН240/950G-H	329	900	950	467	45	55	Tr1000X8	G1/4	15	15
АН240/950-H	316	900	950	467	45	55	Tr980X8	G1/4	15	15
АН31/950A-H	414	900	950	500	20	63	Tr1000X8	G1/4	15	15
АН32/950A-H	519	900	950	600	20	70	Tr1000X8	G1/4	15	15
АН241/950G-H	435	900	950	605	45	60	Tr1000X8	G1/4	15	15
АН241/950-H	421	900	950	605	45	60	Tr980X8	G1/4	15	15
АН33/950-H	683	900	950	740	20	70	Tr1000X8	G1/4	15	15
АН39/1000G-H	246	950	1000	296	15	52	Tr1060X8	G1/4	15	15
АН39/1000-H	229	950	1000	296	15	52	Tr1035X8	G1/4	15	15
АН30/1000A-H	309	950	1000	365	22	57	Tr1060X8	G1/4	15	15
АН240/1000G-H	357	950	1000	469	50	57	Tr1060X8	G1/4	15	15
АН240/1000-H	339	950	1000	469	50	57	Tr1035X8	G1/4	15	15
АН31/1000A-H	471	950	1000	525	22	63	Tr1060X8	G1/4	15	15
АН32/1000A-H	591	950	1000	630	22	70	Tr1060X8	G1/4	15	15
АН241/1000-H	502	950	1000	645	50	65	Tr1060X8	G1/4	15	15
АН33/1000-H	781	950	1000	780	22	70	Tr1060X8	G1/4	15	15
АН39/1060G-H	312	1000	1060	310	15	52	Tr1120X8	G1/4	15	15
АН39/1060-H	294	1000	1060	310	15	52	Tr1095X8	G1/4	15	15
АН30/1060A-H	396	1000	1060	385	22	60	Tr1120X8	G1/4	15	15
АН240/1060G-H	465	1000	1060	498	50	60	Tr1120X8	G1/4	15	15
АН240/1060-H	445	1000	1060	498	50	60	Tr1095X8	G1/4	15	15
АН31/1060A-H	583	1000	1060	540	22	65	Tr1120X8	G1/4	15	15
АН241/1060-H	632	1000	1060	665	50	65	Tr1120X8	G1/4	15	15



Стяжные втулки



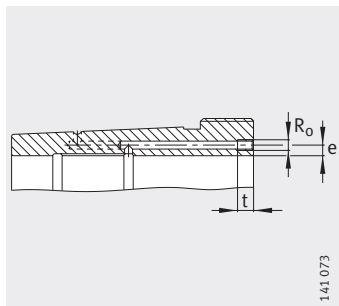
Конусность 1:12



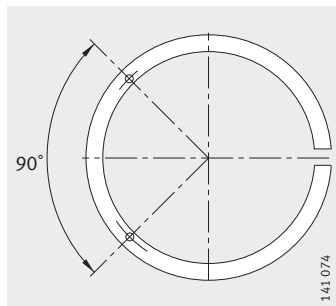
АН240, АН241
Конусность 1:30

Таблица размеров (продолжение) · Размеры в мм

Условное обозначение	Масса m ≈ кг	Размеры						Присоединительные размеры		
		d _{1H}	d	l	a ≈	b	d _{2G}	R ₀	e	t
АН30/1 120А-Н	451	1 060	1 120	410	22	65	Tr1180X8	G1/4	15	15
АН240/1120G-Н	524	1 060	1 120	527	50	65	Tr1180X8	G1/4	15	15
АН240/1120-Н	501	1 060	1 120	527	50	65	Tr1155X8	G1/4	15	15
АН241/1120-Н	717	1 060	1 120	705	50	75	Tr1180X8	G1/4	15	15
АН39/1120G-Н	289	1 070	1 120	310	15	52	Tr1180X8	G1/4	15	15
АН39/1120-Н	271	1 070	1 120	310	15	52	Tr1155X8	G1/4	15	15
АН30/1 180А-Н	498	1 120	1 180	420	22	65	Tr1250X8	G1/4	15	15
АН240/1180G-Н	577	1 120	1 180	540	50	65	Tr1250X8	G1/4	15	15
АН240/1180-Н	543	1 120	1 180	540	50	65	Tr1215X8	G1/4	15	15
АН241/1180-Н	824	1 120	1 180	750	50	80	Tr1250X8	G1/4	15	15
АН39/1180G-Н	336	1 130	1 180	330	15	55	Tr1250X8	G1/4	15	15
АН39/1180-Н	307	1 130	1 180	330	15	55	Tr1215X8	G1/4	15	15
АН30/1 250А-Н	629	1 180	1 250	445	22	70	Tr1320X8	G1/4	15	15
АН240/1250G-Н	733	1 180	1 250	570	50	70	Tr1320X8	G1/4	15	15
АН240/1250-Н	694	1 180	1 250	570	50	70	Tr1285X8	G1/4	15	15
АН241/1250-Н	1 048	1 180	1 250	795	50	85	Tr1320X8	G1/4	15	15
АН39/1250G-Н	367	1 200	1 250	340	18	55	Tr1320X8	G1/4	15	15
АН39/1250-Н	336	1 200	1 250	340	18	55	Tr1285X8	G1/4	15	15



Стяжная втулка для гидравлич. монтажа (доп. обозначение Н)
Присоединительные размеры



Отверстия для подключения насоса в стяжных втулках для гидравлического монтажа

Таблица размеров (продолжение) · Размеры в мм

Условное обозначение	Масса m ≈кг	Размеры						Присоединительные размеры		
		d _{1H}	d	l	a ≈	b	d _{2G}	R ₀	e	t
АН30/1 320А-Н	718	1 250	1 320	470	22	70	Tr1400X8	G1/4	15	15
АН240/1320G-Н	828	1 250	1 320	600	50	70	Tr1400X8	G1/4	15	15
АН240/1320-Н	775	1 250	1 320	600	50	70	Tr1355X8	G1/4	15	15
АН241/1320-Н	1 194	1 250	1 320	840	50	90	Tr1400X8	G1/4	15	15
АН39/1320G-Н	421	1 270	1 320	360	18	55	Tr1400X8	G1/4	15	15
АН39/1320-Н	379	1 270	1 320	360	18	55	Tr1355X8	G1/4	15	15
АН30/1 400А-Н	902	1 320	1 400	487	22	75	Tr1500X8	G1/4	15	15
АН240/1400G-Н	1 026	1 320	1 400	615	50	70	Tr1500X8	G1/4	15	15
АН240/1400-Н	944	1 320	1 400	615	50	70	Tr1435X8	G1/4	15	15
АН241/1400-Н	1 496	1 320	1 400	870	50	95	Tr1500X8	G1/4	15	15
АН39/1400G-Н	499	1 350	1 400	380	20	60	Tr1500X8	G1/4	15	15
АН39/1400-Н	429	1 350	1 400	380	20	60	Tr1435X8	G1/4	15	15
АН30/1 500А-Н	1 257	1 400	1 500	537	22	75	Tr1600X8	G1/4	15	15
АН241/1500-Н	1 961	1 400	1 500	895	50	95	Tr1600X8	G1/4	15	15
АН39/1500G-Н	563	1 450	1 500	400	20	60	Tr1600X8	G1/4	15	15
АН39/1500-Н	494	1 450	1 500	400	20	60	Tr1540X8	G1/4	15	15

