



ТЕХНИЧЕСКИЙ ПАСПОРТ

**Отвод бесшовный крутоизогнутый 90°
DN.ru Ст20 Св/Св Ду25-800 Ру16-160 стальной,
приварной ГОСТ 17375-2001 исполнение 2**



1. ОБЩИЕ СВЕДЕНИЯ ОБ ИЗДЕЛИИ

1.1. Наименование изделия: Отвод бесшовный крутоизогнутый 90° DN.ru Ст20 Св/Св Ду25-800 Ру16-160 стальной, приварной ГОСТ 17375-2001 исполнение 2.

1.2. Назначение: Отводы, являющиеся соединительными элементами трубопроводных систем, предназначены для изменения направления потока транспортируемого вещества.



** изображение может отличаться от оригинала*



2. ОСНОВНЫЕ ТЕХНИЧЕСКИЕ ДАННЫЕ И ХАРАКТЕРИСТИКИ

Таблица 1. Основные параметры

Номинальный диаметр DN, мм	25 ÷ 800
Номинальное давление PN, бар	16 ÷ 160
Температура рабочей среды t, °C	от -40 до +425
Рабочая среда	вода, пар, газ, среды неагрессивные к материалу изделия
Материал *	сталь 20
Присоединение к трубопроводу	сварка
Тип отвода	крутоизогнутый 3D
Тип конструкции	бесшовный
Стандарт изготовления	ГОСТ 17375-2001 исполнение 2
Угол изгиба	90°
Радиус изгиба	R ≈ 1,5 DN
Сферы применения	системы водоснабжения и отопления, промышленные трубопроводы

** допускается присутствие на товаре налета коррозии, что не влияет на эксплуатационные свойства и не противоречит требованиям ГОСТ.*



3. ВЕСОГАБАРИТНЫЕ И ТЕХНИЧЕСКИЕ ПАРАМЕТРЫ

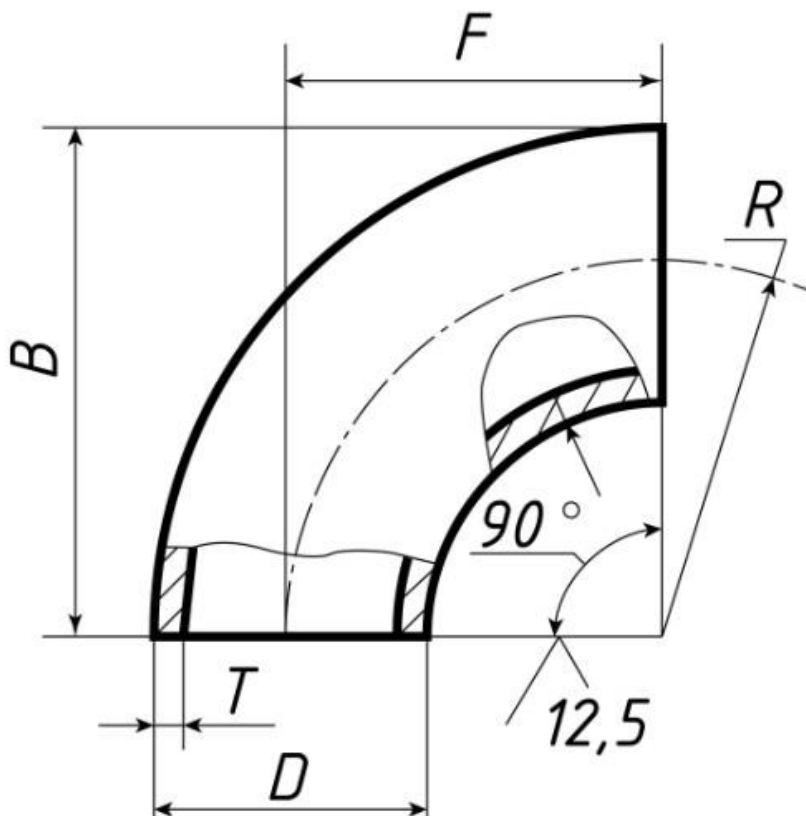


Рисунок 1 - Размеры



Таблица 2. Размерные и технические параметры, вес

DN	Номинальное давление PN, бар	ØD, мм	T, мм	F, мм	R, мм	B, мм	Вес, кг
25	100	32	2	38	38	56	0,1
25	125	32	2,5	38	38	56	0,2
25	160	32	3	38	38	56	0,2
25	160	32	3,5	38	38	56	0,2
32	80	38	2	48	48	69	0,2
32	100	38	2,5	48	48	69	0,2
32	125	38	3	48	48	69	0,2
32	160	38	3,5	48	48	69	0,3
32	160	38	4	48	48	69	0,3
40	80	45	2,5	60	60	83	0,3
40	100	45	3	60	60	83	0,3
40	125	45	3,5	60	60	83	0,4
40	125	45	4	60	60	83	0,4
40	160	45	5	60	60	83	0,5
50	63	57	2,5	75	75	104	0,4
50	80	57	3	75	75	104	0,5
50	100	57	3,5	75	75	104	0,6
50	125	57	4	75	75	104	0,7
50	125	57	4,5	75	75	104	0,7
50	125	57	5	75	75	104	0,8
50	160	57	5,5	75	75	104	0,9
50	160	57	6	75	75	104	1



Продолжение Таблицы 2.

DN	Номинальное давление PN, бар	ØD, мм	T, мм	F, мм	R, мм	B, мм	Вес, кг
65	63	76	3	100	100	138	0,8
65	80	76	3,5	100	100	138	1
65	80	76	4	100	100	138	1,1
65	100	76	4,5	100	100	138	1,3
65	100	76	5	100	100	138	1,4
65	125	76	5,5	100	100	138	1,6
65	125	76	6	100	100	138	1,7
65	160	76	7	100	100	138	2
65	160	76	8	100	100	138	2,2
80	40	89	3	120	120	165	1,2
80	63	89	3,5	120	120	165	1,4
80	80	89	4	120	120	165	1,5
80	80	89	4,5	120	120	165	1,7
80	100	89	5	120	120	165	1,9
80	100	89	5,5	120	120	165	2,1
80	100	89	6	120	120	165	2,3
80	125	89	7	120	120	165	2,7
80	160	89	8	120	120	165	3



Продолжение Таблицы 2.

DN	Номинальное давление PN, бар	ØD, мм	T, мм	F, мм	R, мм	B, мм	Вес, кг
100	40	102	3,5	150	150	201	2,1
100	63	102	4	150	150	201	2,4
100	63	102	4,5	150	150	201	2,6
100	80	102	5	150	150	201	2,9
100	100	102	6	150	150	201	3,4
100	100	102	7	150	150	201	3,9
100	125	102	8	150	150	201	4,5
100	125	102	9	150	150	201	5
100	160	102	10	150	150	201	5,5
100	40	108	3,5	150	150	204	2,2
100	63	108	4	150	150	204	2,5
100	63	108	4,5	150	150	204	2,8
100	80	108	5	150	150	204	3,1
100	80	108	6	150	150	204	3,6
100	100	108	7	150	150	204	4,1
100	125	108	8	150	150	204	4,7
100	125	108	9	150	150	204	5,3
100	160	108	10	150	150	204	5,8
100	40	114	3,5	150	150	207	2,2
100	40	114	4	150	150	207	2,6
100	63	114	4,5	150	150	207	2,9
100	63	114	5	150	150	207	3,3
100	80	114	6	150	150	207	3,8
100	100	114	7	150	150	207	4,4
100	125	114	8	150	150	207	5
100	125	114	9	150	150	207	5,7
100	125	114	10	150	150	207	6,1



Продолжение Таблицы 2.

DN	Номинальное давление PN, бар	ØD, мм	T, мм	F, мм	R, мм	B, мм	Вес, кг
125	40	133	3,5	190	190	257	3,3
125	40	133	4	190	190	257	3,8
125	40	133	4,5	190	190	257	4,3
125	63	133	5	190	190	257	4,8
125	80	133	6	190	190	257	5,7
125	80	133	7	190	190	257	6,5
125	100	133	8	190	190	257	7,4
125	100	133	9	190	190	257	8,2
125	125	133	10	190	190	257	9,1
125	125	133	11	190	190	257	10
125	160	133	12	190	190	257	11



Продолжение Таблицы 2.

DN	Номинальное давление PN, бар	ØD, мм	T, мм	F, мм	R, мм	B, мм	Вес, кг
150	40	159	4	225	225	305	5,4
150	40	159	4,5	225	225	305	6,1
150	40	159	5	225	225	305	6,7
150	63	159	6	225	225	305	8,1
150	63	159	7	225	225	305	9,4
150	80	159	8	225	225	305	11
150	100	159	9	225	225	305	12
150	100	159	10	225	225	305	13
150	100	159	11	225	225	305	14
150	125	159	12	225	225	305	16
150	125	159	13	225	225	305	17
150	125	159	14	225	225	305	18
150	40	168	4	225	225	305	5,6
150	40	168	4,5	225	225	305	6,4
150	40	168	5	225	225	305	7,1
150	63	168	6	225	225	305	8,5
150	63	168	7	225	225	305	9,8
150	80	168	8	225	225	305	11,2
150	80	168	9	225	225	305	12,5
150	100	168	10	225	225	305	14
150	100	168	11	225	225	305	15
150	125	168	12	225	225	305	16
150	125	168	13	225	225	305	17,5
150	125	168	14	225	225	305	19



Продолжение Таблицы 2.

DN	Номинальное давление PN, бар	ØD, мм	T, мм	F, мм	R, мм	B, мм	Вес, кг
200	40	219	5	300	300	410	13
200	40	219	6	300	300	410	15
200	40	219	7	300	300	410	17
200	63	219	8	300	300	410	20
200	63	219	9	300	300	410	22
200	80	219	10	300	300	410	25
200	80	219	11	300	300	410	27
200	80	219	12	300	300	410	29
200	100	219	13	300	300	410	32
200	100	219	14	300	300	410	34
200	100	219	15	300	300	410	37
200	125	219	16	300	300	410	39
200	125	219	17	300	300	410	42
200	125	219	18	300	300	410	44



Продолжение Таблицы 2.

DN	Номинальное давление PN, бар	ØD, мм	T, мм	F, мм	R, мм	B, мм	Вес, кг
250	25	273	6	375	375	512	23
250	40	273	7	375	375	512	27
250	40	273	8	375	375	512	31
250	40	273	9	375	375	512	35
250	63	273	10	375	375	512	39
250	63	273	11	375	375	512	43
250	63	273	12	375	375	512	46
250	80	273	13	375	375	512	50
250	80	273	14	375	375	512	54
250	80	273	15	375	375	512	58
250	100	273	16	375	375	512	61
250	100	273	17	375	375	512	66
250	100	273	18	375	375	512	70
250	125	273	20	375	375	512	78
250	125	273	22	375	375	512	85



Продолжение Таблицы 2.

DN	Номинальное давление PN, бар	ØD, мм	T, мм	F, мм	R, мм	B, мм	Вес, кг
300	25	325	7	450	450	613	39
300	40	325	8	450	450	613	45
300	40	325	9	450	450	613	50
300	40	325	10	450	450	613	56
300	40	325	11	450	450	613	61
300	63	325	12	450	450	613	66
300	63	325	13	450	450	613	72
300	63	325	14	450	450	613	77
300	80	325	15	450	450	613	82
300	80	325	16	450	450	613	87
300	80	325	17	450	450	613	92
300	80	325	18	450	450	613	96
300	100	325	20	450	450	613	107
300	100	325	22	450	450	613	118
300	125	325	24	450	450	613	130
300	125	325	26	450	450	613	141
300	125	325	28	450	450	613	150



Продолжение Таблицы 2.

DN	Номинальное давление PN, бар	ØD, мм	T, мм	F, мм	R, мм	B, мм	Вес, кг
350	40	377	9	525	525	714	68
350	40	377	10	525	525	714	75
350	40	377	11	525	525	714	83
350	40	377	12	525	525	714	90
350	40	377	13	525	525	714	97
350	63	377	14	525	525	714	104
350	63	377	15	525	525	714	112
350	63	377	16	525	525	714	119
350	80	377	18	525	525	714	133
350	80	377	20	525	525	714	147
350	100	377	22	525	525	714	161
350	100	377	24	525	525	714	175
350	100	377	26	525	525	714	188
350	125	377	28	525	525	714	201
350	125	377	30	525	525	714	214
350	125	377	32	525	525	714	228



Продолжение Таблицы 2.

DN	Номинальное давление PN, бар	ØD, мм	T, мм	F, мм	R, мм	B, мм	Вес, кг
400	25	426	8	600	600	813	78
400	25	426	9	600	600	813	87
400	40	426	10	600	600	813	97
400	40	426	11	600	600	813	107
400	40	426	12	600	600	813	117
400	40	426	13	600	600	813	126
400	40	426	14	600	600	813	135
400	40	426	15	600	600	813	145
400	63	426	16	600	600	813	154
400	63	426	17	600	600	813	164
400	63	426	18	600	600	813	137
400	80	426	20	600	600	813	192
400	80	426	22	600	600	813	210
400	100	426	24	600	600	813	230
400	100	426	26	600	600	813	249
400	100	426	28	600	600	813	268
400	125	426	30	600	600	813	286
400	125	426	32	600	600	813	309
400	125	426	34	600	600	813	324



Продолжение Таблицы 2.

DN	Номинальное давление PN, бар	ØD, мм	T, мм	F, мм	R, мм	B, мм	Вес, кг
500	25	530	9	750	750	1015	138
500	25	530	10	750	750	1015	153
500	25	530	11	750	750	1015	168
500	40	530	12	750	750	1015	183
500	40	530	13	750	750	1015	198
500	40	530	14	750	750	1015	212
500	40	530	15	750	750	1015	227
500	40	530	16	750	750	1015	242
500	40	530	17	750	750	1015	256
500	40	530	18	750	750	1015	270
500	63	530	20	750	750	1015	298
500	63	530	22	750	750	1015	327
500	80	530	24	750	750	1015	356
500	80	530	26	750	750	1015	385
500	80	530	28	750	750	1015	413
500	100	530	30	750	750	1015	440
500	100	530	32	750	750	1015	467
500	100	530	34	750	750	1015	494
500	100	530	36	750	750	1015	520



Продолжение Таблицы 2.

DN	Номинальное давление PN, бар	ØD, мм	T, мм	F, мм	R, мм	B, мм	Вес, кг
600	25	630	9	900	900	1215	198
600	25	630	10	900	900	1215	219
600	25	630	11	900	900	1215	245
600	25	630	12	900	900	1215	261
600	25	630	13	900	900	1215	282
600	25	630	14	900	900	1215	302
600	40	630	15	900	900	1215	324
600	40	630	16	900	900	1215	345
600	40	630	17	900	900	1215	366
600	40	630	18	900	900	1215	387
600	40	630	20	900	900	1215	429
600	40	630	22	900	900	1215	471
600	63	630	24	900	900	1215	513
600	63	630	26	900	900	1215	554
600	63	630	28	900	900	1215	595
600	80	630	30	900	900	1215	636
600	80	630	32	900	900	1215	678



Продолжение Таблицы 2.

DN	Номинальное давление PN, бар	ØD, мм	T, мм	F, мм	R, мм	B, мм	Вес, кг
700	16	720	9	1000	1000	1360	248
700	16	720	10	1000	1000	1360	275
700	25	720	11	1000	1000	1360	302
700	25	720	12	1000	1000	1360	329
700	25	720	13	1000	1000	1360	356
700	25	720	14	1000	1000	1360	383
700	25	720	15	1000	1000	1360	410
700	25	720	16	1000	1000	1360	436
700	40	720	17	1000	1000	1360	462
700	40	720	18	1000	1000	1360	489
700	40	720	20	1000	1000	1360	452
700	40	720	22	1000	1000	1360	595
700	40	720	24	1000	1000	1360	647
700	63	720	26	1000	1000	1360	698
700	63	720	28	1000	1000	1360	750
700	63	720	30	1000	1000	1360	801
700	63	720	32	1000	1000	1360	852



Продолжение Таблицы 2.

DN	Номинальное давление PN, бар	ØD, мм	T, мм	F, мм	R, мм	B, мм	Вес, кг
800	16	820	9	1200	1200	1610	339
800	16	820	10	1200	1200	1610	376
800	16	820	11	1200	1200	1610	413
800	25	820	12	1200	1200	1610	450
800	25	820	13	1200	1200	1610	487
800	25	820	14	1200	1200	1610	524
800	25	820	15	1200	1200	1610	561
800	25	820	16	1200	1200	1610	598
800	25	820	17	1200	1200	1610	636
800	25	820	18	1200	1200	1610	670
800	40	820	20	1200	1200	1610	743
800	40	820	22	1200	1200	1610	815
800	40	820	24	1200	1200	1610	887
800	40	820	26	1200	1200	1610	959
800	40	820	28	1200	1200	1610	1030
800	63	820	30	1200	1200	1610	1101
800	63	820	32	1200	1200	1610	1171

D – наружный диаметр торцов отводов;

T – толщина стенки деталей на торцах диаметра D;

F – размер между плоскостью одного торца и центром другого торца отводов;

R – радиус кривизны осевой линии (радиус изгиба) отводов;

B – размер между плоскостью торцов и наиболее удаленной от нее точкой наружной поверхности отводов;



4. УСЛОВИЯ ТРАНСПОРТИРОВКИ И ХРАНЕНИЯ

4.1. При транспортировке отходов упаковка должна обеспечивать их сохранность от механических повреждений, безопасность и удобство при погрузочно-разгрузочных работах и транспортировании изделий.

4.2. Допускается транспортирование отходов без упаковки при условии обеспечения их сохранности от механических повреждений.

4.3. Условия хранения должны соответствовать группе условий хранения 4 (Ж2) по ГОСТ 15150-69.

5. УТИЛИЗАЦИЯ

5.1. Утилизация изделия (переплавка, захоронение, перепродажа) осуществляется в соответствии с требованиями:

– Федерального закона от 24.06.1998 № 89-ФЗ (ред. от 04.08.2023) «Об отходах производства и потребления»,

– Федерального закона от 04.05.1999 № 96-ФЗ (ред. от 13.06.2023) «Об охране атмосферного воздуха»,

а также иных действующих нормативных правовых актов Российской Федерации и региональных нормативов, принятых во исполнение указанных законов.



6. ГАРАНТИЙНЫЕ ОБЯЗАТЕЛЬСТВА

6.1. Гарантийный срок – 12 месяцев с момента ввода изделия в эксплуатацию, но не более 18 месяцев со дня продажи.

6.2. Гарантия распространяется на оборудование, установленное и используемое в соответствии с инструкциями по установке и техническими характеристиками изделия, изложенными в настоящем паспорте.

6.3. Изготовитель гарантирует соответствие изделия требованиям безопасности, при условии соблюдения потребителем правил транспортировки, хранения, монтажа и эксплуатации.

6.4. Гарантия распространяется на все дефекты, возникшие по вине завода-изготовителя

6.5. Гарантия не распространяется:

- на части и материалы изделия подверженные износу;
- на случаи повреждения, возникшие вследствие:
 - внесения изменения в оригинальную конструкцию изделия;
 - нарушения общих рекомендаций по монтажу;
 - неправильного обслуживания, хранения и/или транспортировки;
 - эксплуатации оборудования с нарушением условий, установленных изготовителем.

7. УСЛОВИЯ ГАРАНТИЙНОГО ОБСЛУЖИВАНИЯ

7.1. Претензии к качеству товара могут быть предъявлены в течение гарантийного срока при условии соблюдения порядка приёмки, установленного настоящим Паспортом.

7.2. Неисправные изделия в течение гарантийного срока ремонтируются или обмениваются на новые бесплатно. Решение о замене или ремонте изделия принимает ООО "ДН.ру". Замененное изделие или его части, полученные в результате ремонта, переходят в собственность ООО "ДН.ру".

7.3. Затраты, связанные с демонтажем, монтажом и транспортировкой неисправного изделия в период гарантийного срока Покупателю не возмещаются.

7.4. В случае необоснованности претензии, затраты на диагностику и экспертизу изделия оплачиваются Покупателем.

7.5. Изделия принимаются в гарантийный ремонт (а также при возврате) полностью укомплектованными.



7.6. Рекомендации Покупателю при получении товара от транспортной компании.

При получении товара от транспортной компании Покупатель обязан:

— осмотреть упаковку, тару и содержимое на предмет повреждений (вмятины, разрывы, следы вскрытия, следы воздействия влаги и др.);

— при обнаружении повреждений обязательно зафиксировать замечания в документах ТК (ТТН, акт приёма-передачи) и приложить фотоматериалы, включая:

- фото упаковки (общий план и повреждения),
- фото маркировки,
- фото товара и дефектов.

— по возможности — составить двухсторонний акт с ТК, зафиксировав обстоятельства повреждений;

— в течение 1 (одного) календарного дня направить уведомление на адрес info@dn.ru, приложив копии всех материалов и указав реквизиты поставки.

Претензии по качеству и повреждениям, возникшим в процессе транспортировки, рассматриваются только при наличии надлежащим образом оформленного акта, фотофиксации и соблюдения вышеуказанных условий.

В случае нарушения установленного порядка приёма товара Компания оставляет за собой право отказать в удовлетворении претензии.

7.7. Ответственность за транспортировку.

В случае, если доставка товара осуществляется транспортной компанией по выбору Покупателя либо силами самого Покупателя, в том числе, если перевозка осуществляется за счёт Покупателя и/или от его имени, риск случайной гибели или повреждения товара, а также ответственность за сохранность товара при транспортировке несёт Покупатель (п. 459 ГК РФ).

Все претензии по повреждению товара в процессе перевозки предъявляются Покупателем непосредственно перевозчику.

Претензии, предъявленные без документального подтверждения приёма с повреждениями, не рассматриваются.

7.8. Переход рисков и ответственности.

Риск случайной гибели или повреждения товара переходит к Покупателю с момента передачи товара транспортной компании (в случае самовывоза или доставки по поручению Покупателя) либо с момента подписания Покупателем товаросопроводительных документов при доставке силами Поставщика. При отсутствии соответствующих товаросопроводительных документов либо их подписания без замечаний, товар считается переданным в надлежащем состоянии.



7.9. Исключения из гарантийных обязательств.

Гарантия не распространяется на повреждения, возникшие в результате:

- ненадлежащей транспортировки силами третьих лиц (включая ТК, выбранные Покупателем);
- нарушения условий хранения и эксплуатации товара после передачи Покупателю.



