



Паспорт



Светильник Alenka LED

1. НАЗНАЧЕНИЕ ИЗДЕЛИЯ

1.1 Светильник встраиваемый светодиодный Alenka LED с рассеивателем из листового полимерного материала предназначен для общего освещения общественных зданий, административных, офисных и иных помещений.

1.2 Светильник устанавливается в подвесные потолки типа "Армстронг".

2. Технические характеристики

2.1 Светильник рассчитан для работы в сетях переменного тока с **номинальным напряжением 220 В (диапазон рабочих напряжений 180-260 В)**, частоты 50 Гц (диапазон 45-55 Гц).

2.2 Светильник соответствует климатическому исполнению УХЛ категория размещения 4 по ГОСТ 15150-69.

2.3 Степень защиты IP40 по ГОСТ ИЕС 60598-1-2017.

2.4 Класс защиты от поражения электрическим током I по ГОСТ 12.2.007.0-75.

2.5 Светильники предназначены для эксплуатации в помещениях с содержанием коррозионно-активных агентов для типа атмосферы I по ГОСТ 15150-69 п. 3.14

2.6 Категория по ограничению яркости светильников 3 по ГОСТ 34819-2021.

2.7 Класс светораспределения "П" по ГОСТ 34819-2021.

2.8 Тип кривой силы света "Д" по ГОСТ 34819-2021.

2.9 Характеристика оптической системы - диффузно-рассеивающая.

2.10 Коэффициент мощности драйвера, cos, не менее 0,95.

2.11 Коэффициент пульсаций светового потока, не более - 5%

2.12 Основные параметры светильника приведены в таблице 1.

Таблица 1

Обозначение типа светильника	Мощность, Вт	Индекс цветопередачи, Ra*	Цветовая температура, К*	Световой поток, лм	Световая отдача, лм/Вт*	Класс энергоэффективности
Alenka LED-19-845-24	18	80	4000	2448	136	A++
Alenka LED-30-840-23	30			4178	141	A++
Alenka LED-32-845-22	33		5000	3754	115	A+
Alenka LED-32-845-23	33			3754	115	A+

Обозначение типа светильника	Мощность, Вт	Индекс цветопередачи, Ra*	Цветовая температура, К*	Световой поток, лм	Световая отдача, лм/Вт*	Класс энергоэффективности
Alenka LED-38-845-22	34	80	4000	4620	136	A++
Alenka LED-38-845-23	34			4620	136	A++
Alenka LED-56-845-26	53			7208	136	A++
Alenka LED-19-845-54 Opal	18			2340	130	A++
Alenka LED-30-840-53 Opal	30			4022	136	A++
Alenka LED-32-845-52 Opal	33		5000	3603	110	A+
Alenka LED-32-845-53 Opal	33			3603	110	A+
Alenka LED-38-845-52 Opal	34		4000	4414	130	A++
Alenka LED-38-845-53 Opal	34			4414	130	A++
Alenka LED-56-845-56 Opal	53			6890	130	A++

* - по ГОСТ 34819-2021

Примечания:

- Допустимое отклонение величины потребляемой мощности светильника не превышает 10% по верхней границе номинального значения.
- Допустимое отклонение величины светового потока светильника не превышает 10% по нижней границе номинального значения.
- Допустимое отклонение величины световой отдачи светильника не превышает 20% по нижней границе номинального значения.
- Допустимое отклонение индекса цветопередачи не превышает 3 единицы в сторону уменьшения.

2.13 Масса и габаритные размеры светильников приведены в таблице 2.

Таблица 2

Обозначение типа светильника	Размеры, мм, не более			Масса, кг, не более
	L	B	h	
Alenka LED-19-845-24	595	295	40	2,5
Alenka LED-19-845-54 Opal				
Alenka LED-30-840-23	595	595		3,1
Alenka LED-30-840-53 Opal				
Alenka LED-32-845-23				
Alenka LED-32-845-53 Opal				

Обозначение типа светильника	Размеры, мм, не более			Масса, кг, не более
	L	B	h	
Alenka LED-38-845-23	595	595	40	3,1
Alenka LED-38-845-53 Opal				
Alenka LED-32-845-22	1195	295	40	3,4
Alenka LED-32-845-52 Opal				
Alenka LED-38-845-22				
Alenka LED-38-845-52 Opal	1195	595	40	5,6
Alenka LED-56-845-26				
Alenka LED-56-845-56				

3. УСТРОЙСТВО

3.1 Общий вид светильника приведен в приложении А.

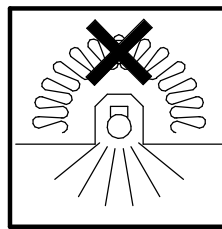
3.2 Светильник, в соответствии с рисунком 1 приложения А, состоит из корпуса, со встроенным светодиодным модулем и источником питания, поз.1 и рассеивателя поз.2.

4. УКАЗАНИЕ МЕР БЕЗОПАСНОСТИ

4.1 Установку и демонтаж светильника производить только **при отключенном напряжении питающей сети.**

4.2 Светильник должен эксплуатироваться с эффективным заземлением, выполненным в соответствии с действующими правилами монтажа электроустановок.

4.3 **ВНИМАНИЕ!** СВЕТИЛЬНИКИ НЕ ПРИГОДНЫ ДЛЯ ПОКРЫТИЯ ТЕПЛОИЗОЛИРУЮЩИМ МАТЕРИАЛОМ. СВЕТИЛЬНИКИ МАРКИРУЮТСЯ СИМВОЛОМ:



4.4 По окончании срока службы светильников необходима их замена, при утилизации светильников в соответствии с ГОСТ Р 55102-2012 необходимо разделить детали светильников по видам материала и в установленном порядке сдать в организации "Вторсырья".

5 Подготовка изделия к работе и техническое обслуживание

5.1 Эксплуатация светильника проводится в соответствии с "Правилами технической эксплуатации электроустановок потребителей".

5.2 Распакуйте светильник и проверьте комплектность согласно паспорта.

5.3 Установите светильник на опорную поверхность (см. рисунок 2).

Если вес светильника превышает допустимую норму нагрузки на потолок: в дополнении, **светильник требуется закрепить на тросовые подвесы (в комплект поставки не входят)** как показано на рисунке 3.

5.4 Подключите сетевые провода согласно схеме (см. рисунок 4).

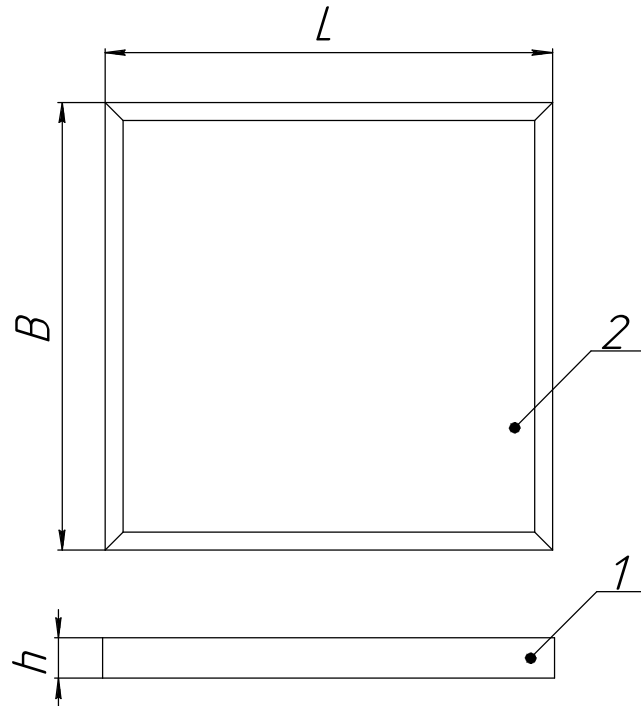


Рисунок 1 - Светильник Alenka LED

1 - корпус, со встроенным светодиодным модулем и источником питания,
2 - рассеиватель

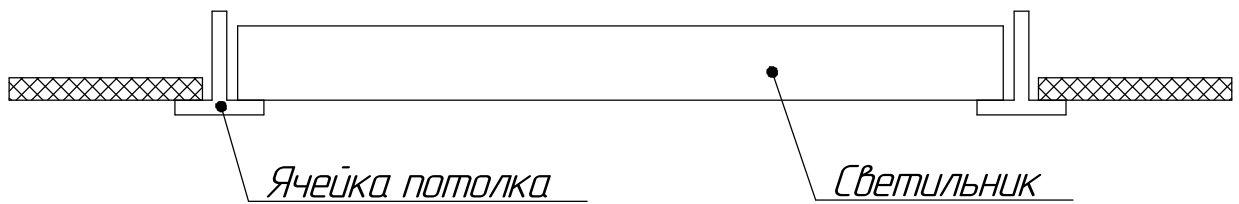


Рисунок 2 - Схема установки светильника

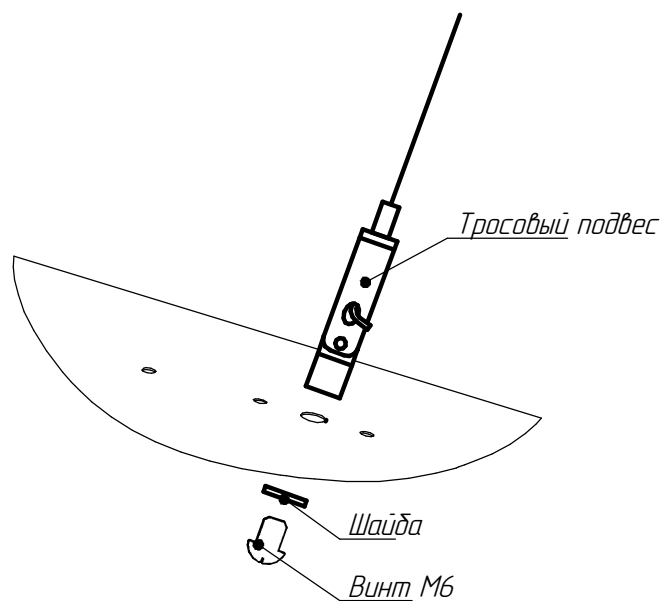


Рисунок 3 - Схема установки тросового подвеса

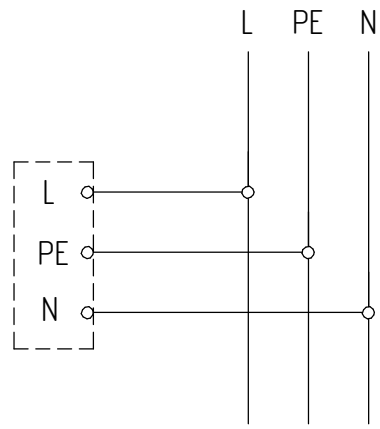


Рисунок 4 - Схема подключения светильника к сети