

БЛОК АВАРИЙНОГО ПИТАНИЯ С ФУНКЦИЕЙ TELECONTROL СЕРИИ STABILAR.LED

ТУ 26.20.40-001-54762960-2018 «Блоки аварийного питания»

Производитель - ООО «Белый свет 2000»

125080, Россия, г. Москва, Факультетский пер., дом 12, Тел: (495) 785-17-67, www.belysvet.ru

Паспорт

1. НАЗНАЧЕНИЕ И ОБЩАЯ ИНФОРМАЦИЯ

1.1. Блоки аварийного питания серии STABILAR.LED с функцией TELECONTROL используются для оснащения светодиодных светильников рабочего освещения предназначенных для обеспечения аварийного освещения (освещение путей эвакуации и антипаническое освещение) в случае нарушения питания рабочего освещения, возникновения пожара и других чрезвычайных ситуаций.

1.2. Светодиодные светильники рабочего освещения, оснащенные БАП BS-STABILAR2-LED, применяются в составе Технического решения №1 «Автономная система аварийного освещения с функцией TELECONTROL»;

1.3. Блоки аварийного соответствуют требованиям нормативных документов:

1.3.1 ГОСТ ИЕС 60598-2-22-2012 «Светильники. Часть 2-22. Частные требования. Светильники для аварийного освещения»;

1.3.2 ГОСТ ИЕС 61347-2-7-2014 «Устройства управления лампами. Часть 2-7. Частные требования к электронным пускорегулирующим аппаратам, работающим от батарей, применяемым для аварийного освещения (автономного)»;

1.3.3 СП 52.13330.2016 «Естественное и искусственное освещение», раздел 7.6.;

1.3.4 ГОСТ Р 55842-2013 «Освещение аварийное. Классификация и нормы»;

1.3.5 ТР ТС 004/2011 «О безопасности низковольтного оборудования»;

1.3.6 ТР ТС 020/2011 «Электромагнитная совместимость технических средств»;

1.3.7 ГОСТ CISR 15-2004 «Нормы и методы измерения характеристик радиопомех от электрического осветительного и аналогичного оборудования»;

1.3.8 СТБ ЕН 55015-2006 «Электромагнитная совместимость. Радиопомехи от электрического светового и аналогичного оборудования. Нормы и методы измерений»;

1.3.9 ГОСТ ИЕС 61547-2013 «Электромагнитная совместимость. Помехоустойчивость светового оборудования общего назначения. Требования и методы испытаний»;

1.3.10 ГОСТ 30804.3.2-2013 «Совместимость технических средств электромагнитная. Эмиссия гармонических составляющих тока техническими средствами с потребляемым током не более 16 А (в одной фазе). Нормы и методы испытаний».

1.3.11 ТР ЕАЭС 037/2016 "Об ограничении применения опасных веществ в изделиях электротехники и радиоэлектроники" средствами с потребляемым током не более 16 А (в одной фазе). Нормы и методы испытаний».

2. МОДЕЛЬНЫЙ РЯД И ТЕХНИЧЕСКИЕ ХАРАКТЕРИСТИКИ.

2.1. Модельный ряд блоков аварийного питания:

№	Артикул	Наименование позиции	Нормируемая продолжительность аварийной работы, ч	Аварийный режим		Степень защиты от внешних воздействий, IP	Масса нетто, кг
				Номинальная мощность, Вт	Диапазоны напряжения, В		
1	a25385	BS-STABILAR2-81-B4-LED BOX IP66 (6,0-300 W / = 50-250 V)	1	6,0	50-250*	66	0,5
2	a27518	BS-STABILAR2-83-B4-LED BOX IP66 (6,0-300 W / = 50-250 V)	3	6,0	50-250*	66	1,4

2.2. Номинальный световой поток в аварийном режиме, рабочего светильника оснащенного блоком аварийного питания, зависит от номинального светового потока светильника, номинальной потребляемой мощности рабочего светильника и номинальной выходной мощности БАП в аварийном режиме, определяется по формуле:

$$\Phi_{авар.} = \frac{P_{авар.}}{P_{свет.}} \Phi_{свет.}$$

$P_{свет.}$ – мощность светильника в нормальном режиме, Вт.
 $P_{авар.}$ – номинальная мощность БАП в аварийном режиме, Вт
 $\Phi_{свет.}$ – мощность светильника в нормальном режиме, Лм

2.3. Общие технические характеристики БАП модельного ряда представлены в Приложении №1;

2.4. Комплект поставки представлен в Приложении №1;

2.5. БАП данного модельного ряда совместимы с щитами аварийного освещения (ЩАО) BS-АКТЕОН-1.

3. ПРАВИЛА ПОДБОРА БАП К СВЕТИЛЬНИКУ

3.1. Для корректной установки БАП в светильник рабочего освещения нужно удостовериться в совместимости светового прибора и БАП, для этого Вам понадобится паспорт рабочего светильника и Приложения №1 и №2 данного паспорта;

3.2. Номинальная потребляемая мощность рабочего светильника должна находиться в диапазоне Минимальной мощности подключаемого светильника и Максимальной мощности подключаемого светильника. Приложение №1;

3.3. Значения следующих параметров источника питания рабочего светильника не должны превышать максимальные значения, указанные в Приложении №1:

– Максимальное напряжение внешнего источника питания включая холостой ход;

– Максимальный электрический ток внешнего источника питания;

3.4. Рабочее напряжение на светодиодных линейках не должно превышать - Максимальное напряжение холостого хода БАП в аварийном режиме. Приложение №1;

3.5. Проверьте возможность установки БАП в рабочий светильник, смотри габаритные чертежи Приложение №2.

4. ОПИСАНИЕ И СХЕМЫ ПОДКЛЮЧЕНИЯ БАП

Подключение блоков аварийного питания BS-STABILAR2-LED возможно как в универсальном (с возможностью организации управления переключением постоянного и непостоянного режимов по линии Lcom), так и в непостоянном режиме.

4.1. **Универсальный режим** – световой прибор функционирует в нормальном режиме как часть осветительной установки рабочего освещения и переключается в автономный режим в случае аварийной ситуации. БАП имеет возможность организовать дополнительную схему (см. Приложение 2, рис.1). Обязательно требуется наличие основного (рабочего) источника питания и переключателя. В этом случае БАП подключается «транзитом» между основным (рабочим) источником питания и светодиодами.

Принцип работы BS-STABILAR2-LED в аварийных световых приборах в постоянном режиме:

4.1.1 Нормальный (рабочий) режим.

При нормальном напряжении в сети рабочего освещения питание от рабочего источника питания через коммутатор источника аварийного питания поступает на светодиодную систему. Также при нормальном напряжении в сети блок заряжает аккумуляторную батарею и обеспечивает индикацию заряда. Включение и выключение светильника происходит по коммутируемому фазному проводу Lcom, подключенному к основному источнику питания и имеющему в цепи переключатель. При этом непосредственно к клеммам L и N BS-STABILAR2-LED должен быть подключен некоммутируемый фазный провод, у которого между фидером и световым прибором нет никаких выключателей, кроме устройств защитного отключения (для заряда батареи и контроля напряжения сети).

Схема подключения см. Приложение 2, рис.1.

Важно: для корректной работы системы линии питания L и Lcom должны принадлежать одной фазе.

4.1.2 Аварийный режим.

При нарушении питания рабочего освещения блок с помощью коммутатора отключает светодиоды от рабочего источника питания и подключает их к своему встроенному источнику аварийного питания, питающемуся от аккумуляторной батареи. При этом выходная мощность BS-STABILAR2-LED устанавливается на уровне Номинальной выходной мощности в аварийном режиме см. Приложение №1, вне зависимости от количества и типа светодиодов в системе (кроме ограничений применимости блока, указанных в таблице технических данных ниже).

Схема подключения см. Приложение 2, рис.2.

4.2. Непостоянный режим – световой прибор находится в отключенном состоянии все время до возникновения аварийной ситуации (в схеме подключения отсутствует основной источник питания светодиодов). В этом случае использование светильника в составе рабочей части осветительной установки не предполагается.

Принцип работы BS-STABILAR2-LED в аварийных световых приборах в непостоянном режиме:

4.2.1 Нормальный (рабочий) режим.

При нормальном напряжении в сети блок заряжает аккумуляторную батарею и обеспечивает индикацию заряда. Питание на светодиодную систему не поступает. Схема подключения см. Приложение 2, рис.3.

4.2.2 Аварийный режим.

При нарушении питания рабочего освещения блок подключает светодиоды к встроенному источнику аварийного питания, питающемуся от аккумуляторной батареи. Схема подключения см. Приложение 2, рис.4.

5. РЕГЛАМЕНТ МОНТАЖА

ВНИМАНИЕ! Монтаж может проводиться только аттестованным техническим персоналом!

5.1. БАП является обслуживаемым прибором. При монтаже необходимо предусмотреть возможность свободного доступа к нему, для его обслуживания, ремонта и тестирования. Производитель не несет ответственности и не компенсирует затраты, связанные со строительными работами и наймом специальной техники и персонала при отсутствии свободного доступа к данному оборудованию для его обслуживания, ремонта и тестирования.

5.2. Закрепите источник аварийного питания на корпусе светового прибора, максимально удалив от сильно нагреваемых элементов.

5.3. Допускается выносить источник за пределы светильника, при этом источник должен быть установлен на жесткой поверхности вблизи светильника

5.4. Закрепите АКБ при помощи стяжек, идущих в комплекте, максимально удалив от сильно нагреваемых элементов; длина проводов, соединяющих АКБ с источником аварийного питания не должна превышать 500мм.

5.5. Установите кнопку Тест в отверстие (диаметр и длину проводов см. Приложении №1) и закрепите гайкой;

5.6. Установите светодиодный индикатор заряда в отверстие (диаметр и длину проводов см. табл.), так что бы его было видно при эксплуатации светового прибора. Подключите строго к соответствующим клеммам источника аварийного питания с соблюдением полярности. (красный к «R», черный к «B», зеленый к «G»). Неправильное подключение приведет к выходу из строя диода.

5.7. Произведите электрический монтаж БАП в электрическую схему светового прибора согласно схем в Приложении №2, рис. 1, 2. Длина проводов (рекомендуемое сечение провода от 0,75 мм² до 1,5мм²), соединяющих БАП и источник света не должна превышать 1000мм. При наружном расположении БАП рекомендуется вести монтаж проводами в двойной или усиленной изоляции. Подключите провода аварийного источника света строго к соответствующим клеммам источника аварийного питания с соблюдением полярности (красный к «+» (плюс), черный к «-» (минус)). Неправильное подключение приведет к выходу из строя светодиодов.

5.8. Настройка выходных параметров источника аварийного питания не требуется.

5.9. Подключите провода АКБ строго к соответствующим клеммам источника аварийного питания с соблюдением полярности (красный к «+» (плюс), черный к «-» (минус)). Неправильное подключение приведет к выходу из строя источника аварийного питания.

5.10. Промаркируйте световой прибор, оборудованный БАП, специальным знаком - буквой «А» (поставляется в комплекте).

5.11. Подключение светового прибора к групповой цепи аварийного освещения производится согласно схем в приложении 2:

- рис.3 Постоянный режим работы, групповая цепь типа Vt (с прерыванием питания);
- рис.4 Непостоянный режим работы, групповая цепь типа Vt (с прерыванием питания);
- рис.5 Универсальный режим работы (местный Lcom – управление с помощью местного выключателя), групповая цепь типа Vt (с прерыванием питания);
- рис.6 Универсальный режим работы (централизованный Lcom – управление с помощью кнопки на ЩАО), групповая цепь типа LCGt (коммутируемая группой с прерыванием питания).

ВНИМАНИЕ! - Световой прибор, оборудованный БАП, подключается к групповой цепи ЩАО BS-AKTEON-1 (между фидером и световым прибором не должно быть никаких выключателей, кроме устройств защитного отключения)!

6. БЕЗОПАСНОСТЬ РАБОТ ПРИ МОНТАЖЕ И ДЕМОНТАЖЕ

ВНИМАНИЕ! Монтаж может проводиться только аттестованным техническим персоналом!

6.1. Все работы по обслуживанию БАП, монтажу, демонтажу, настройке и замене аккумуляторной батареи должны проводиться при отключенном напряжении;

6.2. Не работающий источник света и индикатор заряда БАП не являются индикаторами отсутствия высокого напряжения!;

6.3. В случае обнаружения неисправности необходимо отключить световой прибор с БАП от питающей сети и обратиться в сервисную службу ООО «Белый свет 2000», контактные данные указаны выше;

6.4. Запрещается самостоятельно производить разборку, ремонт или модификацию БАП.

7. РЕГЛАМЕНТ ПО ЭКСПЛУАТАЦИИ И ОБСЛУЖИВАНИЮ.

7.1. Организация эксплуатации светового прибора с БАП и выполнение мероприятий по технике безопасности должны проводиться в соответствии с «Правилами технической эксплуатации электроустановок потребителей»;

7.2. Для обеспечения нормируемых сроков службы БАП в составе светового прибора, необходимо корректно ввести его в эксплуатацию, порядок действий проведения Теста на длительность при вводе в эксплуатацию (см. пункт № 6):

7.2.1 обеспечить монтаж БАП в соответствии с пунктами 3, 4, 5 и 6 Паспорта;

7.2.2 обеспечить зарядку аккумуляторной батареи БАП в течение 25 часов;

7.2.3 перевести световой прибор в аварийный режим, кнопка «Тест на длительность» на ЩАО BS-AKTEON-1;

7.2.4 повторить п.п. 7.2.2. и 7.2.3;

7.2.5 повторить п.п. 7.2.2. и 7.2.3. с фиксацией времени работы световых приборов, нормируемая продолжительность аварийной работы световых приборов должно соответствовать времени в таблице п.8.5., строка пункта №1 в зависимости от нормируемой продолжительности светового прибора;

7.2.6 Сделать отметку в паспорте п. 11 (либо в Журнале испытаний системы аварийного освещения) о введении в эксплуатацию светового прибора.

7.3. Проводить периодические испытания световых приборов согласно рекомендациям п. № 8;

7.4. БАП поддерживают Режим ожидания (функция TELECONTROL), поэтому при плановом обесточивании здания, либо в момент аварийного режима, когда он не требуется, переведите световые приборы в Режим ожидания, кнопка «Вкл. Режим ожидания» на ЩАО BS-AKTEON-1, либо с пульта аварийного освещения BS-ALARIS-1.

7.5. В случае отрицательного результата периодических испытаний (см. п. № 8), по показателю – нормируемая продолжительность аварийной работы (обычно через 4 года эксплуатации), требуется замена аккумуляторной батареи, порядок действий:

7.5.1 отключить аппарат защиты обслуживаемой групповой цепи в ЩАО BS-AKTEON-1 установить Знак электробезопасности «Не включать работа на линии»;

7.5.2 перевести световые приборы в Режим ожидания, кнопка «Режим ожидания» на ЩАО BS-AKTEON-1;

7.5.3 открыть световой прибор (бокс БАП), провести замену аккумуляторной батареи БАП;

7.5.4 установите рассеиватель на световой прибор (крышку на бокс БАП);

7.5.5 включить аппарат защиты групповой цепи;

7.5.6 Провести Функциональный тест, кнопка «Функциональный тест» на оперативной панели ЩАО BS-AKTEON-1, провести визуальный контроль работоспособности светового прибора.

7.6. При отказе светодиодного источника света, его необходимо заменить, для этого обратитесь в сервисную службу производителя. Источник света в световом приборе может быть заменен только специалистами сервисной службы производителя или его сервисным партнером.

7.7. Запрещается самостоятельно производить разборку, ремонт или модификацию источника аварийного питания.

7.8. Если режим работы объекта предусматривает ежедневное (периодическое) отключение электроэнергии в ночное время (например, склады, школы и т.д.), то обязательно сразу после отключения электроэнергии световые приборы оборудованные БАП должны быть переведены в Режим ожидания, с целью сохранения заряда. Отсутствие в световой установке УДТУ BS-TELECONTROL или BS-AKTEON-1, на данных объектах, ведет к снятию гарантии на АКБ в БАП.

7.9. В случаях длительного (более 3 месяцев) хранения на складе, либо при длительном более 3 месяцев) отключении электроэнергии, уже установленного БАП, необходимо отключить АКБ от источника питания, в соответствии с требованиями указанными в паспорте и действующими нормами. Перед началом эксплуатации необходимо подключить АКБ к источнику питания, соблюдая полярность и в соответствии с требованиями указанными в паспорте и действующими нормами. В случае нарушения требований данного пункта, снимается гарантия на АКБ светового прибора.

8. РЕГЛАМЕНТ ИСПЫТАНИЙ

8.1. Световые приборы, оснащенные БАП, должны проходить следующие типы испытаний:

8.1.1 Тест на длительность при вводе эксплуатацию;

8.1.2 Функциональный тест;

8.1.3 Тест на длительность;

8.1.4 Тест на автоматическое включение световых приборов непостоянного действия при прекращении питания рабочего освещения (Постановление Правительства РФ № 309 «Правила противопожарного режима» п. 43).

8.2. Тест на длительность при вводе в эксплуатацию - тест на работоспособность БАП и на способность АКБ питать источник света в течение нормируемого времени аварийного режима, с учетом запаса на деградацию АКБ (ГОСТ ИЕС 60598-2-22-2012), заявленного производителем. В соответствии с ГОСТ ИЕС 60598-2-22-2012 Приложение А. порядок действий описан в п. 7.2.;

8.3. Ежемесячный Функциональный тест - тест на работоспособность световых приборов (визуальный контроль). Порядок проведения Функционального теста:

8.3.1 Ручной ежемесячный Функциональный тест – нажмите кнопку «Тест» на БАП, удерживайте в течение времени п. 8.5., убедитесь в работоспособности светового прибора в аварийном режиме, сделайте отметки о проведении теста в Журнале испытаний системы аварийного освещения;

8.3.2 Групповой ежемесячный Функциональный тест – нажмите кнопку «Функциональный тест Вкл.» на оперативной панели ЩАО BS-AKTEON-1, проведите визуальный осмотр световых приборов подключенных к ЩАО, убедитесь в их работоспособности, сделайте отметки Журнале испытаний системы аварийного освещения;

8.3.3 Полугодовой тест на длительность – тест на работоспособность БАП и на способность АКБ светового прибора питать источник света в течение нормируемой продолжительности аварийной работы, заявленной производителем, порядок действий:

8.3.4 Ручной полугодовой Тест на длительность – нажмите кнопку «Тест» на БАП, удерживайте в течение времени п. 8.5., убедитесь в работоспособности светового прибора, сделайте отметки о проведении теста в Журнале испытаний системы аварийного освещения;

8.3.5 Групповой полугодовой Тест на длительность – поверните ключ «Тест вкл.» на оперативной панели ЩАО BS-AKTEON-1, проведите визуальный осмотр световых приборов подключенных к данному ЩАО, сделайте отметки Журнале испытаний системы аварийного освещения и указания путей эвакуации.

8.4. Длительность и периодичность теста в зависимости от его вида:

№	Вид теста	Длительность проведения тестирования			
		нормируемая продолжительность аварийной работы, мин.			
		60	180	300	480
1.	Тест на длительность при вводе в эксплуатацию, мин.	90	230	375	600
2.	Ручной ежемесячный функциональный тест, не менее, сек.	10	10	10	10
3.	Групповой ежемесячный функциональный тест, не более, мин.	6	15	20	25
4.	Полугодовой тест на длительность, мин.	60	180	300	480

8.5. Для проведения группового тестирования световых приборов рекомендовано использовать ЩАО BS-AKTEON-1, подробная инструкция прохождения тестов описана в Руководстве по эксплуатации на ЩАО;

8.6. Тест на автоматическое включение световых приборов непостоянного действия при прекращении питания рабочего освещения (проводится в комплекте с ЩАО BS-AKTEON-1), порядок действий:

8.6.1 Отключить аппарат защиты групповой цепи рабочего освещения в щите рабочего освещения;

8.6.2 Провести визуальный контроль перехода в аварийный режим световых приборов непостоянного действия;

8.6.3 Включить аппарат защиты в щите рабочего освещения;

8.6.4 Повторить тест со всеми групповыми цепями рабочего освещения;

8.6.5 Зафиксировать результаты теста;

8.6.6 Периодичность проведения теста – 1 раз в квартал.

8.7. Перед проведением тестирования световые приборы должны быть подключены к электросети не менее 24 часов (не должно быть перерывов электропитания).

8.7.1 Отрицательный результат периодических испытаний светового прибора говорит о необходимости гарантийного или сервисного обслуживания, обратитесь в сервисную службу производителя.

9. СВЕДЕНИЯ ОБ УТИЛИЗАЦИИ

9.1. Отработавшие свой срок службы аккумуляторные батареи относятся к отходам 2-го класса опасности, в связи с этим, должны складироваться в зарегистрированных местах накопления с последующей сдачей на утилизацию Федеральному оператору ФГУП «ФЭО», подробная процедура по утилизации описана на сайте www.rosfeo.ru;

9.2. ООО «Белый свет 2000», силами собственной сервисной службы, проводит замену АКБ по адресу г. Москва, Факультетский п-к 12, с последующим накоплением и передачей на утилизацию (за собственный счет) Федеральному оператору ФГУП «ФЭО». Доставка изделия (светильника или БАП) до сервисной службы ООО «Белый свет 2000», осуществляет потребитель;

9.3. Помимо перечисленного выше, изделие не содержит драгоценных металлов, комплектующих и токсичных материалов требующих специальной утилизации. После изъятия аккумуляторной батареи, утилизацию изделия (светильника или БАП) проводят обычным способом.

10. ТРАНСПОРТИРОВАНИЕ И ХРАНЕНИЕ

10.1. Условия хранения БАП должны соответствовать условиям 2 по ГОСТ 15150-69;

10.2. БАП должен храниться на расстоянии не менее одного метра от отопительных и нагревательных приборов;

10.3. Допустимый срок хранения БАП в заводской упаковке 1 год;

10.4. БАП должны транспортироваться авиатранспортом, железнодорожным транспортом в крытых вагонах, в универсальных контейнерах и автотранспортом с кузовом закрытого типа или тентованным;

10.5. Условия транспортирования БАП должны соответствовать условиям хранения 4 по ГОСТ 15150-69.

11. ГАРАНТИИ ИЗГОТОВИТЕЛЯ

11.1. Гарантийные обязательства и сроки службы компонентов БАП указаны в Приложении №1, которые обеспечиваются при условии не нарушения правил эксплуатации и своевременной замены элементов, вышедших из строя;

11.2. Гарантийные сроки исчисляются с даты продажи (раздел № 13) или с даты введения в эксплуатацию (раздел № 14). В случае отсутствия отметок в гарантийном талоне (раздел №13), гарантийный срок рассчитывается с даты изготовления оборудования, который не может быть более 40 месяцев. Номер партии и дата изготовления указаны на маркировке на корпусе БАП.

11.3. Изготовитель гарантирует в течение указанного срока устранение неисправностей, возникших без вины потребителя в течение 30 дней с момента поступления рекламационного оборудования в сервисную службу производителя. Доставка неисправного товара продавцу осуществляется покупателем, при этом оборудование должно быть возвращено в чистом виде, с обязательным наличием паспорта.

11.4. ВНИМАНИЕ: Изделие снимается с гарантии в случае:

11.4.1 нарушения Регламентов монтажа, эксплуатации и испытаний;

11.4.2 при наличии явных признаков недопустимых воздействий на БАП (сколы от удара, вмятины, следы залива водой внутри корпуса БАП и т.п.);

11.4.3 Установка и запуск оборудования несертифицированным персоналом,

11.5. Независимо от срока эксплуатации БАП изготовитель осуществляет следующее сервисное обслуживание по фиксированным расценкам - поставка батарей, светодиодных источников света, источников аварийного питания и аксессуаров; ремонт БАП и замена вышедших из строя деталей.

12. СВИДЕТЕЛЬСТВО О ПРИЕМКЕ

БАП соответствует ТУ 26.20.40-001-54762960-2018 и признан годным к эксплуатации.

Модель		Упаковщик / Штамп ОТК	
Дата производства:		Номер партии:	

13. ГАРАНТИЙНЫЙ ТАЛОН

№	Параметр	
1.	Модель БАП:	
2.	Продавец:	
3.	Покупатель:	
4.	№ документа (накладной, УПД):	
5.	Дата продажи:	
6.	Место печати Продавца:	

14. ВВОД В ЭКСПЛУАТАЦИЮ.

№	Параметр	
1	ФИО ответственного за пожарную безопасность	
2	Подпись ответственного за пожарную безопасность	
3	Дата	

Приложение №1 Технические характеристики Блока аварийного питания.

Параметры	BS-STABILAR2-81-B4-LED BOX IP66 (6,0-300 W / = 50-250 V)	BS-STABILAR2-83-B4-LED BOX IP66 (6,0-300 W / = 50-250 V)
Артикул	a27520	a27518
АВАРИЙНЫЙ РЕЖИМ И ФУНКЦИИ УПРАВЛЕНИЯ		
Нормируемая продолжительность аварийной работы, ч	1	3
Режим работы	универсальный/непостоянный	универсальный/непостоянный
Время переключения из нормального в аварийный режим, сек.	0,1	0,1
Источник аварийного питания	STABILAR2.LED	STABILAR2.LED
2 клеммы подключения слаботочной сети дистанционного устройства управления и тестирования BS-TELECONTROL-2 ГОСТ ИЕС 60598-2-22-2012	+	+
Автоматически восстанавливаемая защита от короткого замыкания цепи заряда АКБ ГОСТ ИЕС 61347-2-7-2014	+	+
Автоматически восстанавливаемая защита от короткого замыкания цепи питания Источника света ГОСТ ИЕС 61347-2-7-2014	+	+
Активные корректор коэффициента мощности	+	+
Гальваническая развязка	+	+
Защита от глубокого разряда АКБ ГОСТ ИЕС 60598-2-22-2012	+	+
Импульсное зарядное устройство ГОСТ ИЕС 60598-2-22-2012; ГОСТ ИЕС 61347-2-7-2014	+	+
Индивидуальная индикация заряда аккумуляторной батареи светового прибора ГОСТ ИЕС 60598-2-22-2012 п.22.6.7.	+	+
Интегрированное испытательное устройство кнопочного типа (кнопка "Тест") ГОСТ ИЕС 60598-2-22-2012; ФЗ №123-ФЗ ст.82 п.9	+	+
Наличие устройства ручного режима ожидания ГОСТ ИЕС 60598-2-22-2012 п.22.6.14-18	+	+
Предохранители для защиты аккумуляторной батареи и питающей сети - DOUBLE SAFETY ГОСТ ИЕС 60598-2-22-2012	+	+
Соответствие требованиям по электромагнитной совместимости СТБ ЕН 55015-2006; ГОСТ ИЕС 61547-2013; ГОСТ CISPR.15-2014; ГОСТ 30804.3.2-2013; ГОСТ 30804.3.3-2013.	+	+
Управление по коммутируемой линии Lcom изменение режима работы (постоянный / непостоянный) светового прибора.	+	+
Функция Gentle Battery Charge	+	+
ЭЛЕКТРИЧЕСКИЕ ПАРАМЕТРЫ		
Диапазон номинального напряжения питания, В	~170÷265 / =165÷280	~170÷265 / =165÷280
Диапазон номинальной частоты напряжения питания, Гц	47÷63	47÷63
Номинальная потребляемая мощность**, Вт	3,2(5,3)	3,2(5,3)
Номинальный потребляемый ток**, А	0,015(0,025)	0,015(0,025)
Коэффициент мощности **≥	0,97(0,99)	0,97(0,99)
Класс защиты от поражения электрическим током	II	II
Максимальная мощность подключаемого светильника, Вт	300	300
Минимальная мощность подключаемого светильника, Вт	6,0	6,0
Номинальная выходная мощность в аварийном режиме, Вт	6,0	6,0
Диапазон выходных мощностей в аварийном режиме, Вт	-	-
Номинальный выходной ток в аварийном режиме, А	-	-
Диапазон номинального выходного напряжения в аварийном режиме, В	50-250	50-250
Максимальное напряжение холостого хода БАП в аварийном режиме, В	280	280
Максимальное напряжение внешнего источника питания, включая холостой ход, В	=300	=300
Максимальный электрический ток внешнего источника питания, А	2,5	2,5
Пусковой ток (Ipeak), А	3**	3**
Длительность пускового тока (Δt), мкс	80**	80**
Количество световых приборов на автоматический выключатель 3А/6А/10А/16А с характеристикой В, шт.	80/160/260/380**	80/160/260/380**

Количество световых приборов на автоматический выключатель 3А/6А/10А/16А с характеристикой С, шт.	120/240/400/640**	120/240/400/640**
Класс энергоэффективности ГОСТ Р 54993-2012	A**	A**
ХАРАКТЕРИСТИКИ АККУМУЛЯТОРНОЙ БАТАРЕИ		
Электрохимическая система АКБ	NiCd	NiCd
Наименование аккумуляторной батареи	BS-3+3KRHT33/62-4,5/L-HB500-0-1	BS-3+3KRHT33/62-4,5/L-HB500-0-1
Ёмкость аккумуляторной батареи, А·ч	4,5	4,5
Длина аккумуляторной батареи, мм	186	186
Ширина аккумуляторной батареи, мм	66	66
Высота аккумуляторной батареи, мм	33	33
Диаметр аккумуляторной батареи, мм	33	33
Длина кабеля аккумуляторной батареи, мм	500	500
ХАРАКТЕРИСТИКИ УСТОЙЧИВОСТИ СВЕТОВОГО ПРИБОРА К ВОЗДЕЙСТВИЯМ ФАКТОРОВ ВНЕШНЕЙ СРЕДЫ		
Климатическое исполнение	УХЛ4*	УХЛ4*
Значения рабочей температуры, °С	+1...+50	+1...+50
Условия хранения по ГОСТ 15150-69	2	2
Степень защиты от внешних воздействий, IP	20	66
Сейсмостойкость по шкале MSK-64	Обеспечивается оболочкой светильника	4
Группа механического исполнения	Обеспечивается оболочкой светильника	M1
Тип пожароопасной зоны	Обеспечивается оболочкой светильника	П-Па + П-Ш
Пригоден для монтажа на поверхности из нормально возгораемых материалов.	Да	Да
Степень защиты от воздействия внешних механических ударов (ГОСТ 55841-2013, Приложение ДА, п.ДА3.2.), IK	Обеспечивается оболочкой светильника	07
ХАРАКТЕРИСТИКИ КОНСТРУКЦИИ БЛОКА АВАРИЙНОГО ПИТАНИЯ		
Конструктивное исполнение	Без бокса	Независимый (В боксе)
Длина бокса, мм	-	411
Ширина бокса, мм	-	108
Высота бокса, мм	-	84
Материал корпуса бокса	-	светостабилизированный поликарбонат
Масса нетто, кг	0,5	1,6
Цвет корпуса бокса / № RAL	-	белый/9016
Длина источника аварийного питания, мм	264	-
Ширина источника аварийного питания, мм	36	-
Высота источника аварийного питания, мм	30	-
Материал корпуса источника аварийного питания	светостабилизированный поликарбонат	-
Цвет корпуса источника аварийного питания / № RAL	белый/9016	-
Максимальное сечение кабеля подключения к групповой цепи питания, мм ²	1,50	2,5
Материал клеммной колодки подключения к групповой цепи питания	полиамид 6.6	Поликарбонат
Максимальное сечение кабеля подключения к групповой цепи управления, мм ²	0,5	2,5
Материал клеммной колодки подключения к групповой цепи управления	полиамид 6.6	Поликарбонат
Цвет индикатора заряда батареи	Зеленый	
Диаметр отверстия для установки индикатора заряда батареи, мм	5	Не требуется. Установлен в боксе
Длина кабеля индикатора заряда батареи, мм	200	Не требуется. Установлен в боксе
Диаметр отверстия для установки кнопки «Тест», мм	7	Не требуется. Установлен в боксе
Длина кабеля кнопки «Тест», мм	250	Не требуется. Установлен в боксе
СРОК СЛУЖБЫ И ГАРАНТИЯ		
Гарантийный срок блока аварийного питания, мес	36	36
Гарантийный срок аккумуляторной батареи, мес	36	36
Срок службы источника питания, ч	70 000	70 000
Срок службы батареи, лет	5	5
Срок службы блока аварийного питания, лет	8	8
Срок хранения в упаковке, лет	1	1
КОМПЛЕКТ ПОСТАВКИ		
Источник аварийного питания, шт	1	1
Аккумуляторная батарея, шт	1	1
Кабельная стяжка, шт	2	2
Индикатор заряда аккумуляторной батареи, шт	1	1
Кнопка тестирования, шт	1	1
Паспорт, шт	1	1
Знак безопасности NPU-0303.V01"Указ. светового прибора авар. освещения - "А"", шт	1	1
Упаковка, шт	1	1

* - параметры указаны для схемы подключения с непостоянным режимом. При подключении по схеме в универсальном режиме добавляются параметры рабочего источника питания светодиодов.
 ** - в скобках указана потребляемая мощность в режиме заряда АКБ в течение 25 часов.

Приложение № 2. Схемы подключения, габаритные чертежи и аксессуары.

Рис. 1 Схема подключения BS-STABILAR2-81-B1-LED для аварийного светового прибора в универсальном режиме:

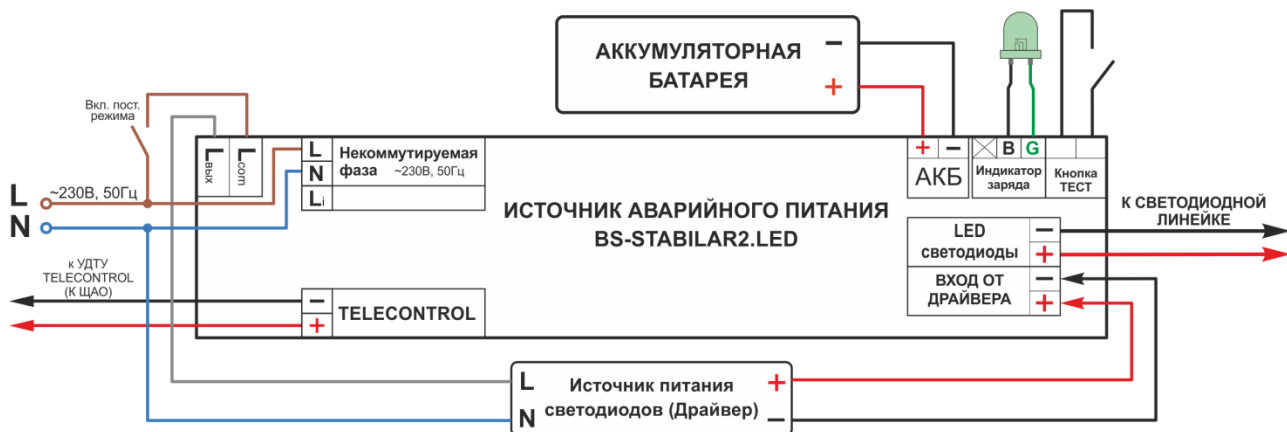


Рис. 2 Схема подключения BS-STABILAR2-81-B1-LED для аварийного светового прибора в непостоянном режиме:



СХЕМЫ ПОДКЛЮЧЕНИЯ К ГРУППОВЫМ ЦЕПЯМ ПИТАНИЯ И УПРАВЛЕНИЯ СВЕТОВЫХ ПРИБОРОВ ОБОРУДОВАННЫХ БАП.

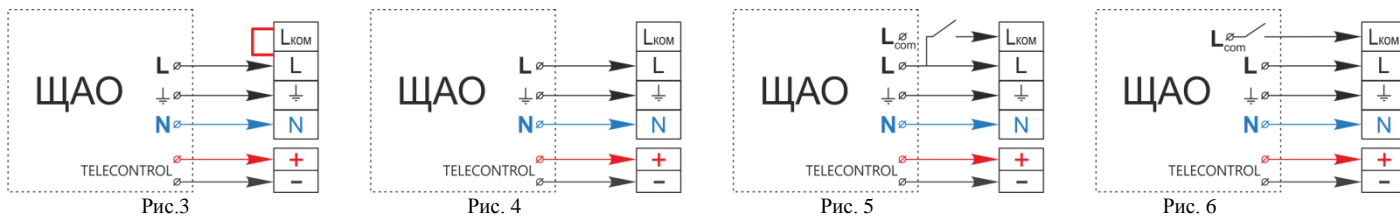
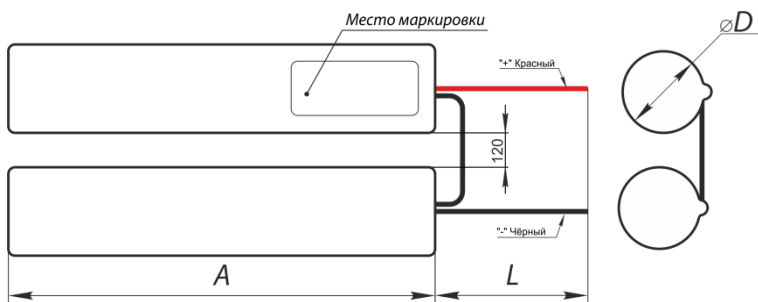


Рис.7 Габаритные размеры Батарея BS-3+3KRHT33/62-4,5/L-HB500-0-1 a27145



Характеристики АКБ

№	БАП	Маркировка АКБ	Тип АКБ	A, мм	B, мм	D, мм	L, мм	Номинальное напряжение, В	Номинальная емкость, А·ч
1	BS-STABILAR2-81-B1-LED (2,5-200 W / = 10-100 V)	BS-3+3KRHT33/62-4,5/L-HB500-0-1a27145	NiCd	186±2	-	33±2	500±10	7,2	4,5
2	BS-STABILAR2-81-B1-LED-BOX IP66 (2,5-200 W / = 10-100 V)	BS-3+3KRHT33/62-4,5/L-HB500-0-1a27145	NiCd	186±2	-	33±2	500±10	7,2	4,5

Рис. 8 Блок аварийного питания BS-STABILAR2-81-B1-LED (2,5-200 W / = 10-100 V)

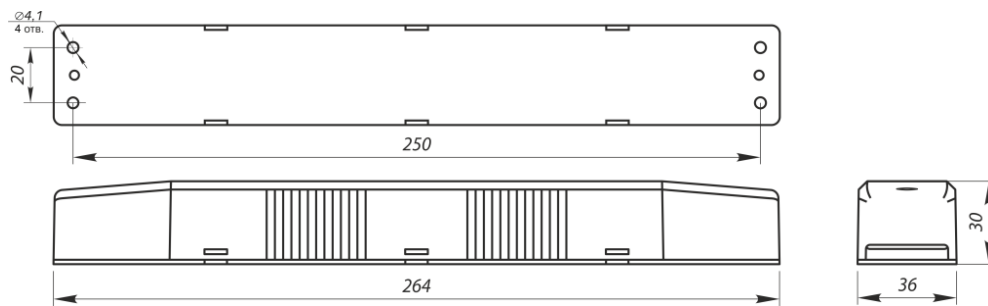


Рис. 9 Блок аварийного питания BS-STABILAR2-81-B1-LED BOX IP66 (2,5-200 W / = 10-100 V)

