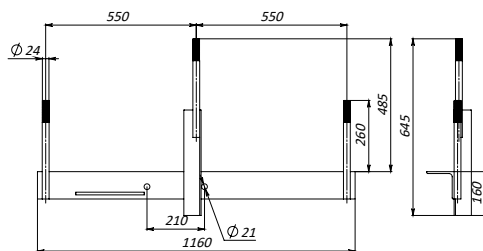


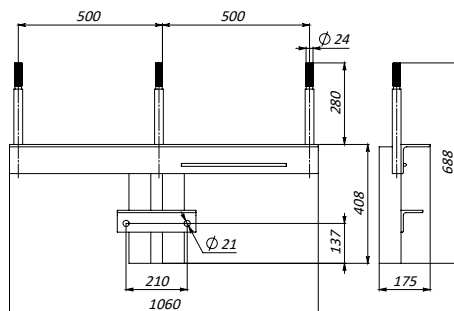


ТРАВЕРСА ТМ-63



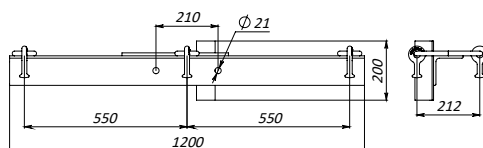
Код	Межфазное расстояние, мм	Ширина траверсы (габарит), мм	Тип защитного покрытия	Масса, кг
11220	550	1160	Лак БТ-577	18,4

ТРАВЕРСА ТМ-64



Код	Межфазное расстояние, мм	Ширина траверсы (габарит), мм	Тип защитного покрытия	Масса, кг
11231	500	1060	Лак БТ-577	27,9

ТРАВЕРСА ТМ-65



Код	Межфазное расстояние по натяжной подвеске, мм	Количество точек крепления подвески, шт	Ширина траверсы (габарит), мм	Тип защитного покрытия	Масса, кг
11232	550	5	1200	Лак БТ-577	19,5

МЕТАЛЛОКОНСТРУКЦИИ ПО ТИПОВОМУ
ПРОЕКТУ (ШИФР) 27.0002

ПЕРЕЙДИТЕ В НУЖНЫЙ
РАЗДЕЛ ПО QR-КОДУ

ТП
27.0002

