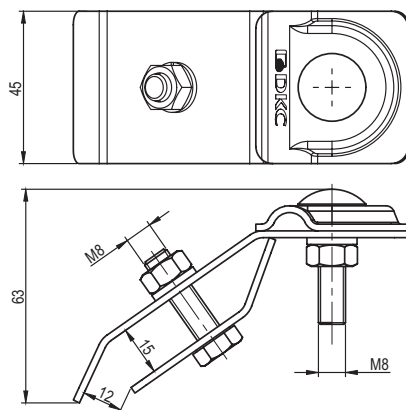
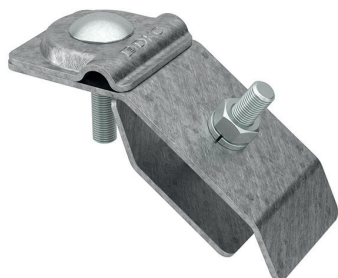


Держатель прутка на водостоке с болтом



Назначение

- крепление токоотводов к водосточным желобам.

Особенности

- болтовое крепление проводника;
- возможность прокладывать проводник как поперек, так и вдоль водостока.

Тип проводника

Пруток, 8-10 мм

Материал

горячеоцинкованная сталь

медь

Код

ND2308

ND2308CU