



# SPUTNIK



Артикул	Наименование позиции	Режим работы	Срок службы источника света, ч	Нормируемая продолжительность аварийной работы, ч	Яркость светового указателя, кд/м²		Номинальная потребляемая мощность, Вт	Кэф-фициент мощности	Масса, кг
					минимальная яркость знака безопасности в аварийном режиме	средняя яркость знака безопасности в нормальном режиме			

**№1 Автономная система аварийного освещения с функцией TELECONTROL (230V, 50Hz)**

**Автономный световой указатель / оповещатель пожарный световой с функцией TELECONTROL**

a15952	BS-SPUTNIK-51-S1-INEXI2	универсальный	150 000 (2 x 75 000)	1	35	360	11,4	0,90	1,60
a15953	BS-SPUTNIK-53-S1-INEXI2	универсальный	150 000 (2 x 75 000)	3	11	200	7,1	0,80	2,10

**№2 Автономная система аварийного освещения с функциями AUTOTEST, TELECOMAND, FELS и MSS (230V, 50Hz)**

**Автономный световой указатель / оповещатель пожарный световой с функциями AUTOTEST и TELECOMAND**

a15954	BS-SPUTNIK-51-S1-INEXI3	универсальный	150 000 (2 x 75 000)	1	35	360	11,4	0,90	1,60
a15955	BS-SPUTNIK-53-S1-INEXI3	универсальный	150 000 (2 x 75 000)	3	11	200	7,1	0,80	2,10

**Автономный световой указатель / оповещатель пожарный световой с функциями AUTOTEST, TELECOMAND, FELS**

a17408	BS-SPUTNIK-81-S1-INEXI3-FELS	непостоянный	75 000	1	11	200	2,8	0,75	1,60
a17409	BS-SPUTNIK-83-S1-INEXI3-FELS	непостоянный	75 000	3	35	360	4,7	0,85	2,10

**Автономный световой указатель / оповещатель пожарный световой с функциями AUTOTEST, TELECOMAND, MSS**

a15956	BS-SPUTNIK-51-S1-INEXI3-MSS3	универсальный	150 000 (2 x 75 000)	1+1+1	11	200	7,1	0,80	2,10
--------	------------------------------	---------------	-------------------------	-------	----	-----	-----	------	------

**№4 Централизованная система аварийного освещения с электрическим источником: ЦАУ BS-ELECTRO-4-400/220 (без адресного управления, напряжение питания = 220V / 230V, 50Hz)**

**№5.1 Централизованная система аварийного освещения с электрическим источником: ЦАУ BS-ELECTRO-5-400/220 (с адресным управлением каждой группой световых приборов, напряжение питания = 220V / 230V, 50Hz)**

**№6 Централизованная система аварийного освещения с электрическим источником: ИБП BS-REZERV-6-230/230 (напряжение питания 230V, 50Hz)**

**Световой указатель / оповещатель пожарный световой централизованного электропитания**

a17037	BS-SPUTNIK-10-S1-ELON	централизованный	150 000 (2 x 75 000)	-	35	360	7,7	0,85	1,30
--------	-----------------------	------------------	-------------------------	---	----	-----	-----	------	------

**№5.2 Централизованная система аварийного освещения с электрическим источником: ЦАУ BS-ELECTRO-5-400/220 (с адресным управлением каждым световым прибором, напряжение питания = 220V / 230V, 50Hz)**

**Световой указатель / оповещатель пожарный световой централизованного электропитания с адресным управлением**

a15959	BS-SPUTNIK-10-S1-BSE5	централизованный	150 000 (2 x 75 000)	-	35	360	8,2	0,85	1,40
--------	-----------------------	------------------	-------------------------	---	----	-----	-----	------	------

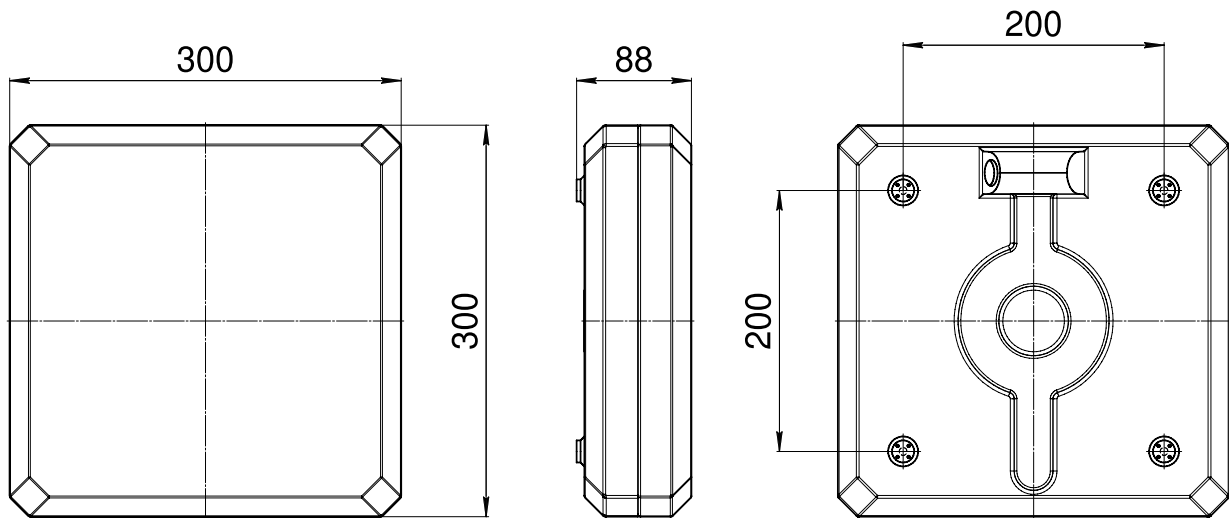
**№7 Системы аварийного освещения с напряжением питания групповых цепей аварийного освещения = 24V**

**Световой указатель / оповещатель пожарный световой централизованного электропитания (=24V)**

a15960	BS-SPUTNIK-10-S1-24	централизованный	150 000 (2 x 75 000)	-	35	360	8	-	1,20
--------	---------------------	------------------	-------------------------	---	----	-----	---	---	------



## ГАБАРИТНЫЕ РАЗМЕРЫ



Аксессуары не предусмотрены

Серия знаков безопасности (заказываются отдельно): NPU-2424.

Способ крепления – накатка.

Размещение знаков безопасности – одностороннее.