

ТЕХНИЧЕСКИЙ ПАСПОРТ ИЗДЕЛИЯ

Червячный хомут МХ Экофикс W2

**Червячный хомут из непросечной ленты с замком,
укрепленным контактной сваркой из нержавеющей стали**

Применяется для герметичного соединения и надежного закрепления труб, шлангов, патрубков и рукавов в пневматических и гидравлических системах, используется в домашней технике, для воздухопроводов, стиральных машин и другой техники

Характеристики:

- Тип хомута – червячный.
- Материал: Корпус и лента – нержавеющая сталь W2 (сталь AISI 430 или сталь 12X17).
- Материал винта: оцинкованная сталь ВСтЗсп ГОСТ 14637.
- Ширина ленты - 9 мм.
- Толщина ленты: 0.7 мм.
- Вид крепления – винтовое.
- Назначение: для шлангов и патрубков.
- Рекомендуемый момент затяжки - 4.5 Н/м.
- Минимальный размер: 8 мм.
- Максимальный размер: 360 мм.
- Не рекомендуется использовать этот крепеж в агрессивных средах.



Преимущества:

- Изготовлены по ГОСТу 28191-89.
- Имеют сертификат качества - рег. номер РОСС RU.32001.04ИБФ1.ОСП18.25939.
- Плавная бесступенчатая затяжка.
- Нержавеющая сталь обеспечивает долговечное и надежное крепление в слабо агрессивных средах.
- Сглаженные кромки ленты предохраняют руки от травм и порезов при монтаже.
- Хомут может быть установлен на трубопроводах различных диаметров.



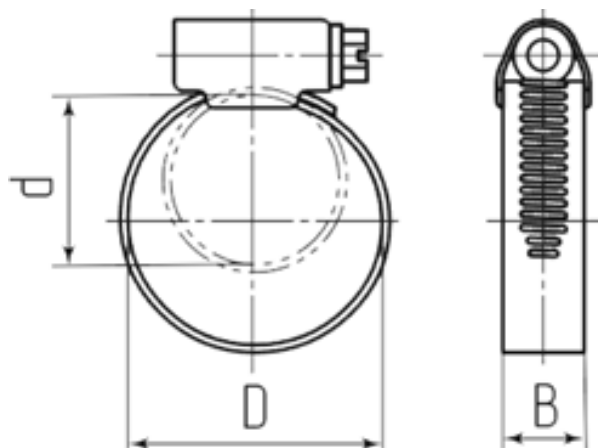
Конструкция

Хомут червячного типа состоит из стальной непросечной ленты и замка, укрепленного контактной сваркой, с винтом натяжения. Стяжное усилие передается червячным механизмом. Нагрузка равномерно распределяется по всей поверхности хомута. Отбортованные края ленты предотвращают повреждение шлангов.

Одна из особенностей червячного хомута - блокировка обратного движения механизма.

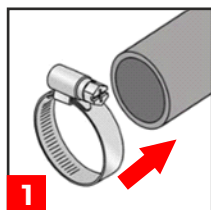
Конструкция червячного узла обеспечивает необходимый зазор и оптимальный угол резьбы в паре винт-лента, что позволяет равномерно распределить усилие сжатия по периметру и увеличить предельный момент затяжки. Конструкция хомутов предполагает многократные циклы монтажа-демонтажа.

Инструмент для монтажа: крестовая или шлицевая отвертка, торцевой ключ.

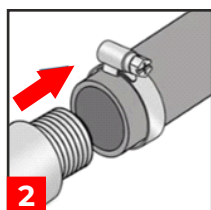


Правила монтажа:

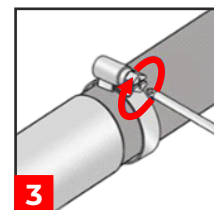
1. Раскрутите винтовое соединение червячного замка до максимума.



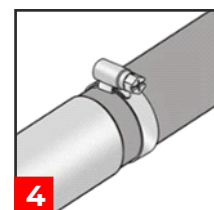
2. Наденьте хомут на шланг, и затем натяните на патрубок.



3. Установите хомут в нужном месте, затем затяните винт, используя соответствующий по размеру гаечный ключ или отвертку.



4. Проверьте герметичность соединения и, при необходимости, проведите дополнительную затяжку.



Соблюдение данных правил позволит обеспечить надежное и безопасное крепление.

Номенклатура

Артикул	Номенклатура	Размер	Материал	Ширина ленты	Толщина ленты	Рек. момент затяжки Н/м
H08-12ECO42	Экофикс 8-12 мм/9 W2 (1000 шт.)	8-12	w2 (нержавейка)	9,0	0,7	4,5
H8-16ECO42	Экофикс 8-16 мм/9 W2	8-16	w2 (нержавейка)	9,0	0,7	4,5
H10-16ECO42	Экофикс 10-16 мм/9 W2 (1000 шт.)	10-16	w2 (нержавейка)	9,0	0,7	4,5
H12-20ECO42	Экофикс 12-20 мм/9 W2 (1000 шт.)	12-20	w2 (нержавейка)	9,0	0,7	4,5
H12-22ECO42	Экофикс 12-22 мм/9 W2 (1000 шт.)	12-22	w2 (нержавейка)	9,0	0,7	4,5
H16-25ECO42	Экофикс 16-25 мм/9 W2 (1000 шт.)	16-25	w2 (нержавейка)	9,0	0,7	4,5
H16-27ECO42	Экофикс 16-27 мм/9 W2 (1000 шт.)	16-27	w2 (нержавейка)	9,0	0,7	4,5
H20-32ECO42	Экофикс 20-32 мм/9 W2 (1000 шт.)	20-32	w2 (нержавейка)	9,0	0,7	4,5
H25-40ECO42	Экофикс 25-40 мм/9 W2 (500 шт.)	25-40	w2 (нержавейка)	9,0	0,7	4,5
H30-45ECO42	Экофикс 30-45 мм/9 W2 (500 шт.)	30-45	w2 (нержавейка)	9,0	0,7	4,5
H32-50ECO42	Экофикс 32-50 мм/9 W2 (500 шт.)	32-50	w2 (нержавейка)	9,0	0,7	4,5
H40-60ECO42	Экофикс 40-60 мм/9 W2 (500 шт.)	40-60	w2 (нержавейка)	9,0	0,7	4,5
H50-70ECO42	Экофикс 50-70 мм/9 W2 (500 шт.)	50-70	w2 (нержавейка)	9,0	0,7	4,5
H60-80ECO42	Экофикс 60-80 мм/9 W2 (500 шт.)	60-80	w2 (нержавейка)	9,0	0,7	4,5
H70-90ECO42	Экофикс 70-90 мм/9 W2 (500 шт.)	70-90	w2 (нержавейка)	9,0	0,7	4,5
H80-100ECO42	Экофикс 80-100 мм/9 W2 (250 шт.)	80-100	w2 (нержавейка)	9,0	0,7	4,5
H90-110ECO42	Экофикс 90-110 мм/9 W2 (250 шт.)	90-110	w2 (нержавейка)	9,0	0,7	4,5
H100-120ECO42	Экофикс 100-120 мм/9 W2 (250 шт.)	100-120	w2 (нержавейка)	9,0	0,7	4,5
H110-130ECO42	Экофикс 110-130 мм/9 W2 (250 шт.)	110-130	w2 (нержавейка)	9,0	0,7	4,5
H120-140ECO42	Экофикс 120-140 мм/9 W2 (250 шт.)	120-140	w2 (нержавейка)	9,0	0,7	4,5
H130-150ECO42	Экофикс 130-150 мм/9 W2 (250 шт.)	130-150	w2 (нержавейка)	9,0	0,7	4,5
H140-160ECO42	Экофикс 140-160 мм/9 W2 (250 шт.)	140-160	w2 (нержавейка)	9,0	0,7	4,5
H150-170ECO42	Экофикс 150-170 мм/9 W2 (250 шт.)	150-170	w2 (нержавейка)	9,0	0,7	4,5
H160-180ECO42	Экофикс 160-180 мм/9 W2 (250 шт.)	160-180	w2 (нержавейка)	9,0	0,7	4,5
H170-190ECO42	Экофикс 170-190 мм/9 W2 (250 шт.)	170-190	w2 (нержавейка)	9,0	0,7	4,5
H180-200ECO42	Экофикс 180-200 мм/9 W2 (250 шт.)	180-200	w2 (нержавейка)	9,0	0,7	4,5
H190-210ECO42	Экофикс 190-210 мм/9 W2 (250 шт.)	190-210	w2 (нержавейка)	9,0	0,7	4,5
H200-220ECO42	Экофикс 200-220 мм/9 W2 (250 шт.)	200-220	w2 (нержавейка)	9,0	0,7	4,5
H210-230ECO42	Экофикс 210-230 мм/9 W2 (250 шт.)	210-230	w2 (нержавейка)	9,0	0,7	4,5
H220-240ECO42	Экофикс 220-240 мм/9 W2 (250 шт.)	220-240	w2 (нержавейка)	9,0	0,7	4,5
H230-250ECO42	Экофикс 230-250 мм/9 W2 (250 шт.)	230-250	w2 (нержавейка)	9,0	0,7	4,5
H240-260ECO42	Экофикс 240-260 мм/9 W2 (250 шт.)	240-260	w2 (нержавейка)	9,0	0,7	4,5
H250-270ECO42	Экофикс 250-270 мм/9 W2 (250 шт.)	250-270	w2 (нержавейка)	9,0	0,7	4,5
H260-280ECO42	Экофикс 260-280 мм/9 W2 (250 шт.)	260-280	w2 (нержавейка)	9,0	0,7	4,5
H280-300ECO42	Экофикс 280-300 мм/9 W2 (250 шт.)	280-300	w2 (нержавейка)	9,0	0,7	4,5
H290-310ECO42	Экофикс 290-310 мм/9 W2 (250 шт.)	290-310	w2 (нержавейка)	9,0	0,7	4,5
H300-320ECO42	Экофикс 300-320 мм/9 W2 (250 шт.)	300-320	w2 (нержавейка)	9,0	0,7	4,5
H320-340ECO42	Экофикс 320-340 мм/9 W2	320-340	w2 (нержавейка)	9,0	0,7	4,5
H340-360ECO42	Экофикс 340-360 мм/9 W2	340-360	w2 (нержавейка)	9,0	0,7	4,5

Правила транспортировки и хранения:

1. Червячные хомуты МХ Экофикс должны быть упакованы в специальные контейнеры или упаковочные материалы для предотвращения повреждений во время транспортировки.
2. При погрузке и разгрузке хомутов следует избегать резких ударов и падений, чтобы предотвратить деформацию или повреждение.
3. При хранении хомутов следует предотвратить контакт с острыми или ржавыми предметами, чтобы избежать повреждений покрытия или поверхности хомутов.
4. Рекомендуется хранить червячные хомуты на специальных стеллажах или полках, обеспечивающих равномерное распределение нагрузки и предотвращающих деформацию изделий.
5. Изделия не относятся к категории опасных грузов, что допускает их перевозку любым видом транспорта в соответствии с правилами перевозки грузов, действующими на данном виде транспорта, при условии защиты изделий от механических, термических повреждений и непосредственного воздействия атмосферных осадков.

Соблюдение данных правил поможет сохранить качество и надежность хомутов в процессе их транспортировки и хранения.

Гарантии:

1. Гарантийный срок на червячные хомуты МХ Экофикс хомуты составляет 1 год с момента покупки.
2. Гарантия распространяется на дефекты материалов и производства при соблюдении условий монтажа и эксплуатации изделия.
3. Действие гарантии прекращается при наличии повреждений, возникших из-за неправильной перевозки, физического воздействия, пожара, природных катаклизмов или иных обстоятельств непреодолимой силы.

Генеральный директор ООО "Мир Хомутов"



Розенберг М.С.