

32699DEK

Перв. примен.

Справ. №

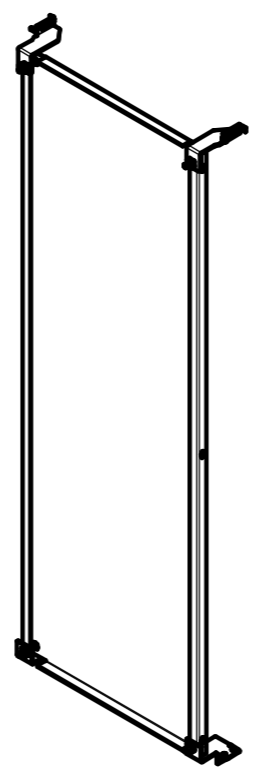
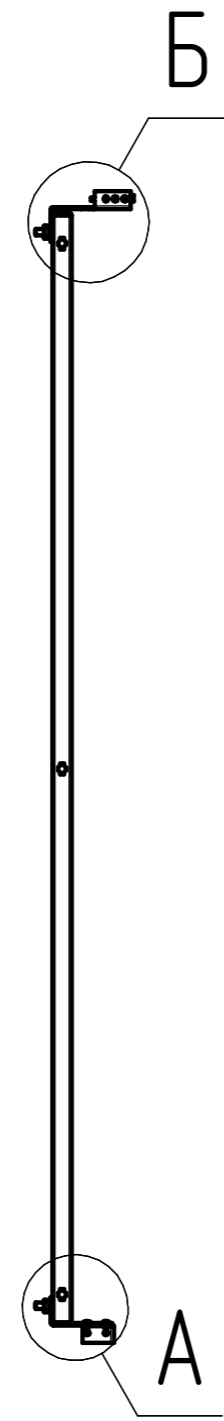
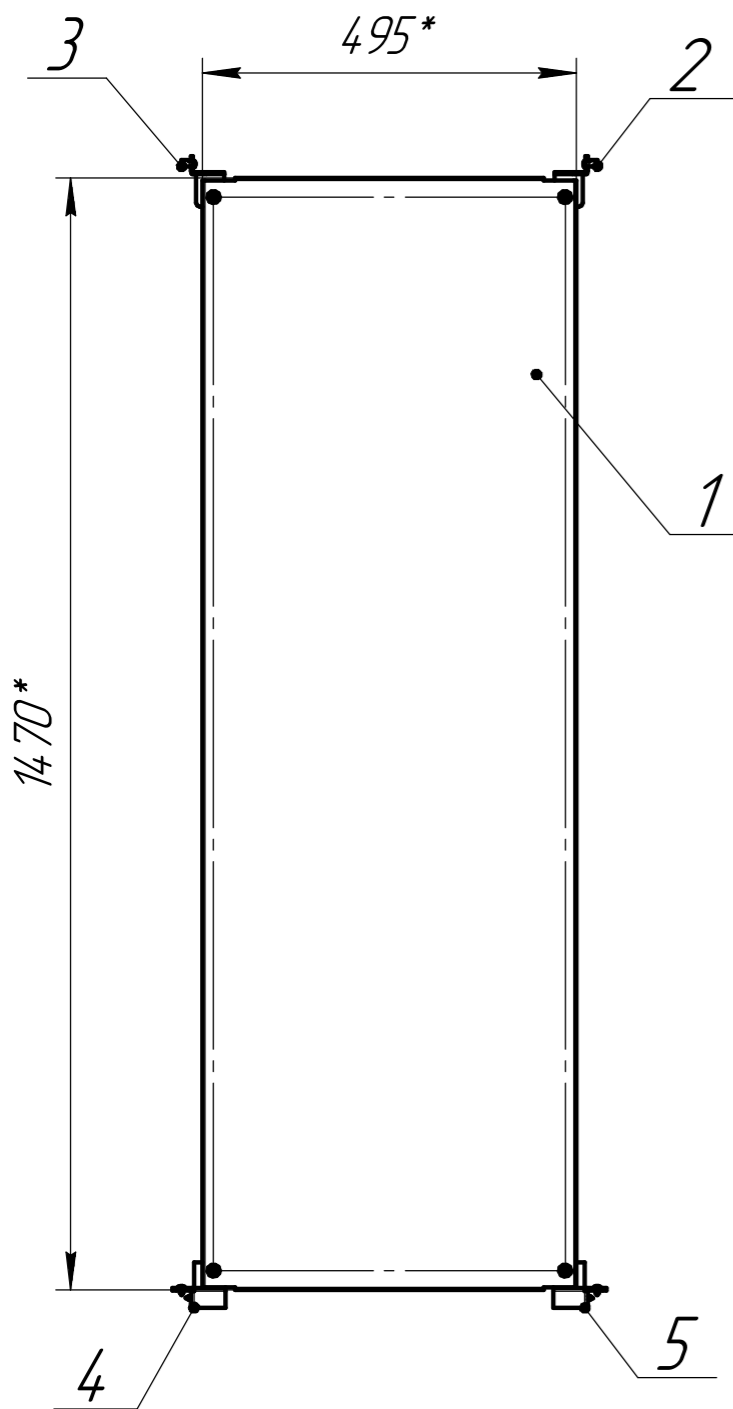
Подп. и дата

Инд. № д.ц.д.

Взам. инв. №

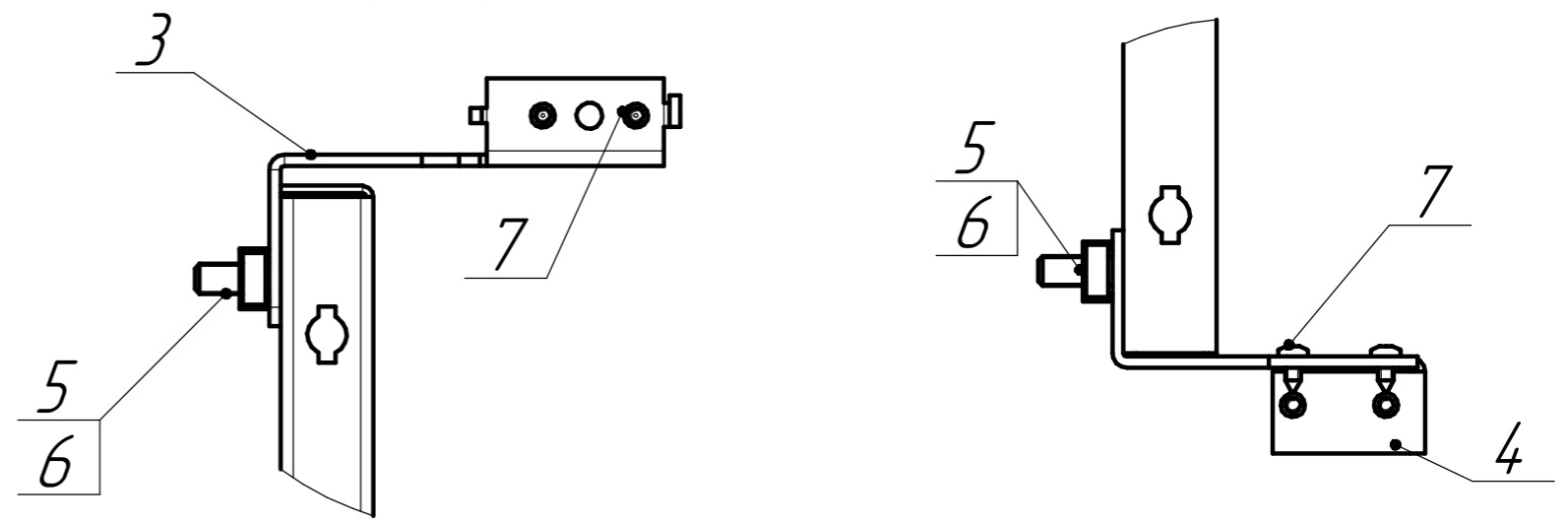
Подп. и дата

Инд. № подл.

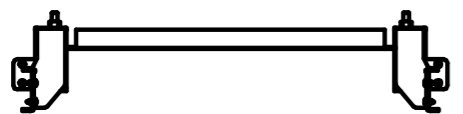


Б(1:2)

А(1:2)



Формат	Зона	Поз.	Обозначение	Наименование	Кол.	Примечание
				<i>Детали</i>		
		1	32699DEK.01	Монтажная панель для шкафа ВхШ 1600х600мм	1	
А3		2	32711DEK.02	Кронштейн МП верх	1	
А3		3	32711DEK.02-01	Кронштейн МП верх	1	
А3		4	32711DEK.03	Кронштейн МП низ	1	
А3		5	32711DEK.03-01	Кронштейн МП низ	1	
				<i>Стандартные изделия</i>		
		5		Гайка клетевая М8	4	
		6		Винт М8-6дх25.019 ГОСТ 11738-84	4	
		7		Винт самонарезающий ГОСТ Р ИСО 14585-ST 4,2 x 9,5-R	12	



- *Размеры для справок.
- Общие допуски ГОСТ 30893.2-МК.
- Радиусгиба обеспеч. инстр.

				32699DEK				
Изм.	Лист	№ докум.	Подп.	Дата	Монтажная панель для шкафа ВхШ 1600х600мм, 2мм	Лит.	Масса	Масштаб
Разраб.							14,4	1:10
Проб.						Лист	Листов	1
Т.контр.								
Н.контр.								
Утв.								