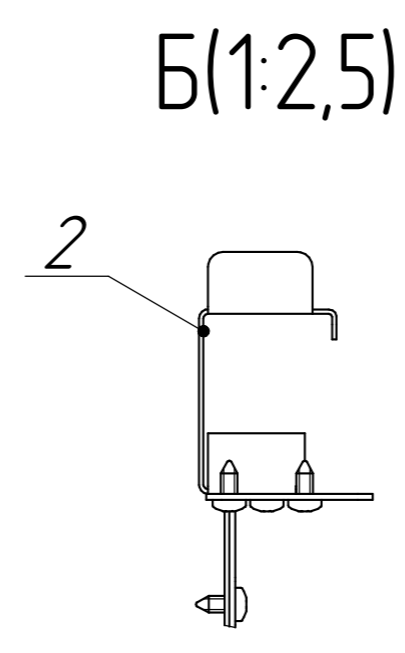
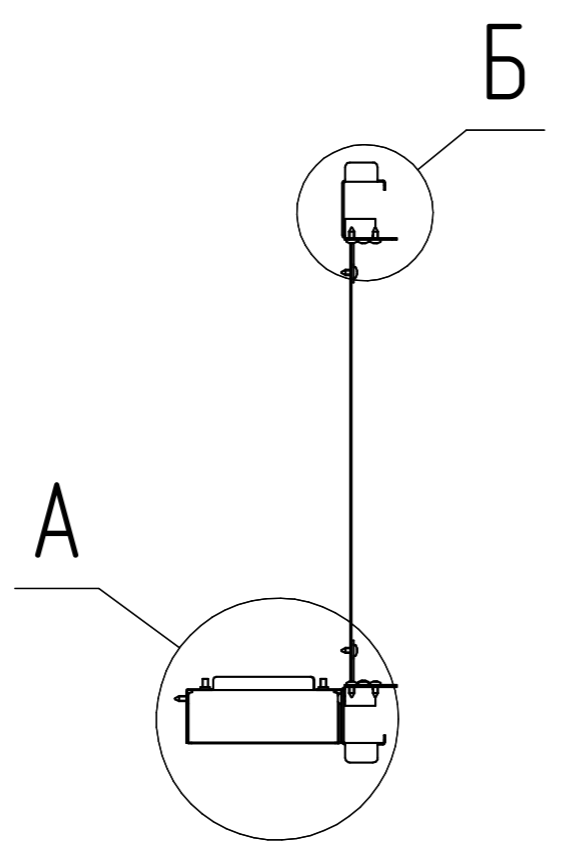
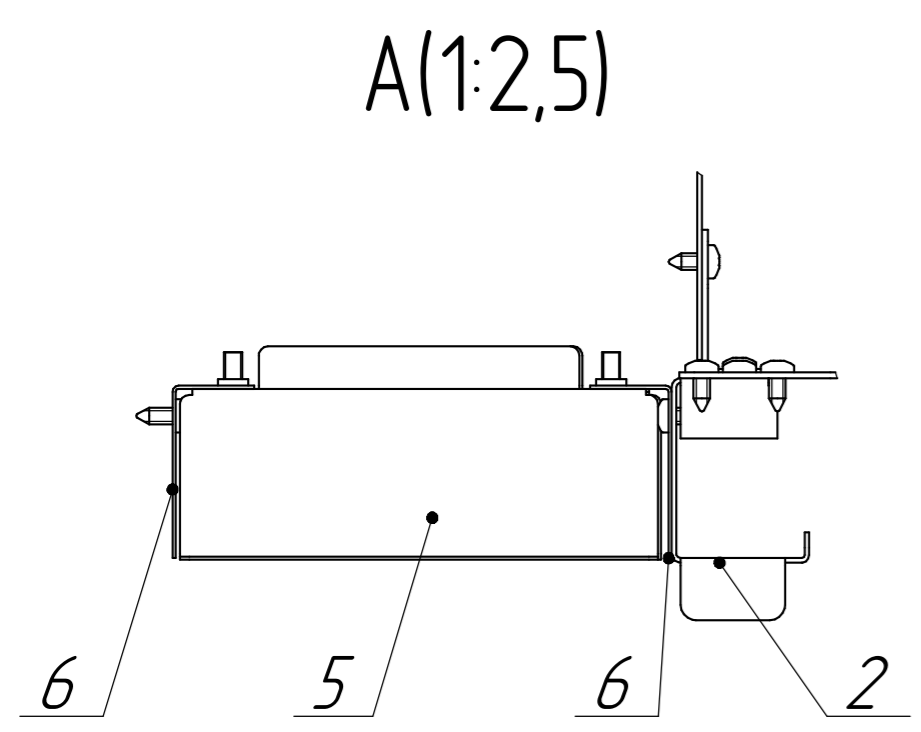


1. *Размеры для справок.
2. Общие допуски ГОСТ 30893.2-тК.

Справ. №
Перв. примен.

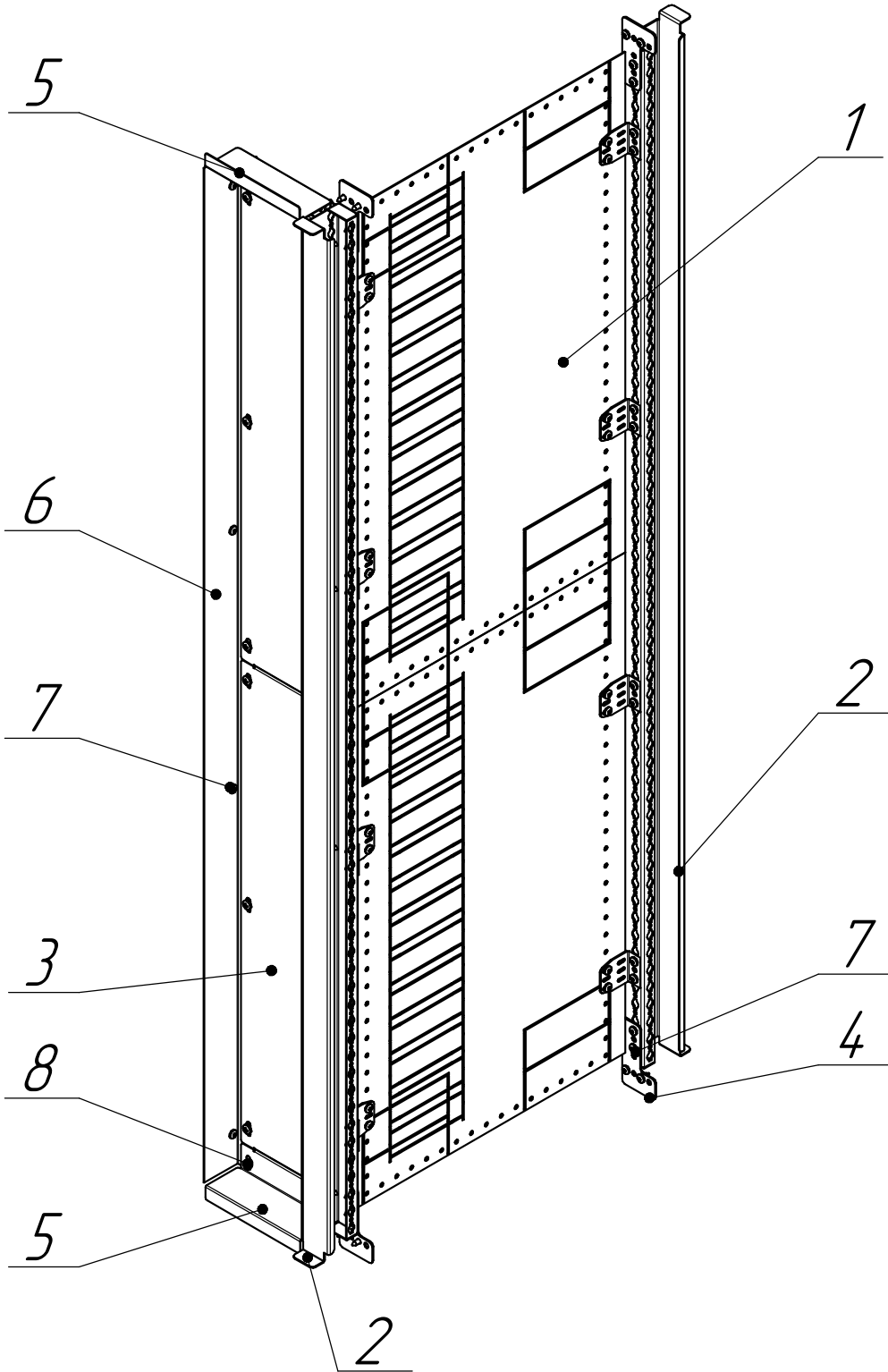
И-в. № подл.
Утв.
Т.контр.
Проб.
Разраб.
№ док.
Изм. № д.дл.
Подп. и дата
Взам. инв. №
И-в. № инв. №
Подп. и дата



Формат	Зона	Поз	Обозначение	Наименование	Кол	Примечание
				<i>Сборочные единицы</i>		
		1	32801DEK	Секционная перегородка для шкафа ВхГ 1600х600мм, 2шт	1	
				<i>Детали</i>		
		2	32869DEK.01	Стойка кабельного отсека	2	
		3	32869DEK.05	Пластрон кабельного отсека L200	2	
		4	32873DEK.03	Кронштейн стойки	4	
		5	32873DEK.04	Заглушка рамы кабельного отсека	2	
		6	32907DEK.01	Стойка обрамления	2	
				<i>Стандартные изделия</i>		
		7		Винт самонарезаний ГОСТ Р ИСО 14585-ST 5,5 x 13-R	24	
		8		Комплект Винт М6х14 с клетьем	16	

32869DEK				Лит.	Масса	Масштаб
Изм. Лист	№ док.	Подп.	Дата		17,26	1:8
Разраб.						
Проб.						
Т.контр.						
И.контр.						
Утв.						
Секционная перегородка для организации кабельного отсека ВхГ 1600х600мм				Лист	1	Листов

32869DEK



Инв. № подл.	Подп. и дата	Взам. инв. №	Инв. № д/д/л.	Подп. и дата
Изм.	Лист	№ докум.	Подп.	Дата

32869DEK

Лист
2

Копировал

Формат А4