

# Инфракрасный калибратор с большой поверхностью излучения. Инструкция по эксплуатации



Перед включением устройства ознакомьтесь с данным руководством.  
В нем содержится важная информация по технике безопасности.



<b>Содержание</b>	<b>Страница</b>
1. Обзор .....	4
2. Содержимое упаковки .....	5
3. Безопасность.....	6
3-1. Меры безопасности.....	6
3-2. Предупреждение о мерах безопасности .....	6
3-3. Важные указания.....	7
3-4. Профилактические меры .....	7
4. Описание прибора .....	8
5. Технические характеристики .....	10
6. Эксплуатация .....	11
7. Настройка параметров .....	12
7-1. Выбор языка интерфейса (китайский/английский).....	12
7-2. Настройка IP-адреса для Ethernet-связи .....	12
8. Выбор модели для функции программы SV .....	13

## 1. Обзор

- Инфракрасный калибратор большой площади состоит из инфракрасного излучателя большого диаметра с коэффициентом излучения 0,95 и микрокомпьютерной системы регулирования температуры.
- Инфракрасный калибратор с большой площадью источника излучения управляется через компьютерный интерфейс посредством усовершенствованного цветного сенсорного экрана.
- Температуру поверхности инфракрасного излучения прибора можно контролировать, прикасаясь к клавише с соответствующим символом.
- На экране дисплея непрерывно отображается температура инфракрасного излучения на поверхности корпуса, а именно значение PV.
- Языки экранного интерфейса — китайский и английский.
- Обычно экран дисплея имеет разрешение 0,1, а диапазон составляет 500,0 °C/932,0 °F. Если пользователь хочет использовать разрешение 0,01, необходимо изменить настройку, но в этом случае диапазон будет составлять всего 300,00 °C/572,00 °F.
- Заводская настройка экрана обычно предусматривает единицу измерения температуры °C. Если пользователю необходимо использовать °F, необходимо указать нужный вариант.
- В общем случае изделия рассчитаны на электропитание 220 В/50 Гц.
- Инфракрасный калибратор с широким неточечным источником излучения использует Ethernet-доступ для двусторонней связи с вышеустановленным компьютером и управления.
- Посредством установки программы SV можно выбрать инфракрасный калибратор с большой площадью излучения, а также осуществлять последовательное регулирование температуры.

## 2. Содержимое упаковки

- Осторожно и аккуратно откройте упаковку, проверьте ее на наличие повреждений при транспортировке и немедленно сообщите грузоотправителю, если таковые имеются.
- Проверьте наличие следующих компонентов:
  - калибратор инфракрасный с неточечным источником излучения большой площади — 1 шт.;
  - протокол калибровки прибора — 1 экз.;
  - технические характеристики изделия — 1 копия;
  - шнур питания — 1 шт.;
  - предохранитель 6 А — 1 шт.;
  - кабель связи Ethernet;
  - программное обеспечение для связи по Ethernet, U-диск;
  - упаковочный лист — 1 экз.

### 3. Безопасность

#### 3-1. Меры безопасности

- Конструкция и производство инфракрасных калибраторов с большой площадью источника излучения соответствуют стандартам IEC 61010-1, IEC 1010-2-010 и CAN/CSA22.2 № 6101-04.
- При эксплуатации данного прибора необходимо следовать указаниям настоящего руководства, в противном случае прибор может быть поврежден.

#### 3-2. Предупреждение о мерах безопасности

Во избежание травм соблюдайте следующие правила.

- Запрещается использовать данный прибор для любых иных целей, помимо калибровки, поскольку это может привести к непредвиденным рискам.
- Прибор предназначен только для использования внутри помещений.
- Эксплуатация прибора должна осуществляться технически подготовленным персоналом с соблюдением правил техники безопасности, описанных в данном руководстве.
- Перед первым использованием, после транспортировки, после хранения во влажном месте или при отключении питания более 10 дней прибор следует включить и просушить в течение 2 часов, чтобы убедиться, что он соответствует всем требованиям безопасности IEC 61010-1. Если прибор сильно намок, его следует просушить в течение более 4 часов.
- Инфракрасный калибратор с неточечным источником излучения следует использовать в помещении, где свободное пространство над корпусом прибора составляет более 1 метра, а свободное пространство вокруг прибора — более 15 см.
- Запрещается устанавливать излучатель вплотную к стенам или другим предметам во избежание повреждений, вызванных высокой температурой.
- Запрещается использовать прибор вблизи горючих материалов во избежание возгорания под воздействием теплового излучения.
- Запрещается использовать прибор в условиях окружающей среды, отличных от указанных в данном руководстве.
- Эксплуатация при высоких температурах должна осуществляться под наблюдением специалиста. Бездзорная эксплуатация прибора не допускается.
- При возникновении ненормальных условий в процессе эксплуатации прибора немедленно прекратите его использование. Повторная эксплуатация прибора не допускается до тех пор, пока ситуация не будет проверена и не будут обеспечены нормальные условия работы.

#### Опасность ожога

- Запрещается прикасаться к поверхности источника инфракрасного излучения прибора или к окружающему его металлу. Температура поверхности источника инфракрасного излучения равна фактической температуре, отображаемой на экране дисплея.
- Если значение SV прибора установлено на 500 °C/932 °F, а значение PV отображается равным 500 °C/932 °F, то температура поверхности источника инфракрасного излучения составляет 500 °C/932 °F. Верхняя металлическая пластина прибора также может иметь температуру, близкую к указанной, в области поверхности источника инфракрасного излучения. Соблюдайте осторожность, не прикасайтесь к поверхности источника инфракрасного излучения прибора и окружающему металлу, иначе это может привести к серьезным ожогам.
- Если температура поверхности источника инфракрасного излучения превышает 70 °C/158 °F, это считается опасным, и при его использовании следует соблюдать осторожность. Никогда не прикасайтесь к поверхности источника инфракрасного излучения прибора или к окружающему его металлу.
- Не выключайте питание прибора, если температура на поверхности источника инфракрасного излучения превышает 100 °C/212 °F. Это может привести к возникновению опасных условий. Выключайте питание только после того, как значение PV, указывающее температуру поверхности, опустится ниже 40 °C/104 °F.
- Прибор должен быть размещен в горизонтальной плоскости, даже если плоскость излучения перпендикулярна горизонтальной плоскости.
- В тех случаях, когда прибор работает при температуре выше 300 °C/572 °F следует соблюдать особую осторожность, чтобы не допустить ожогов и возгорания. Посторонний персонал не должен иметь доступа к оборудованию и в помещение, где оно эксплуатируется.

### Опасность поражения электрическим током

- Прибор оснащен шнуром питания с трехконтактной вилкой с заземлением. Для подключения необходимо использовать трехконтактную розетку с надежным заземлением, соответствующую правилам электропроводки.
- Запрещается подключать прибор к сети и эксплуатировать его без заземленной розетки и кабеля.
- При работе прибора используется высокое напряжение. Несоблюдение мер безопасности может привести к серьезным травмам или смерти.
- Перед проведением работ внутри прибора необходимо отключить питание и отсоединить шнур питания.
- Перед заменой предохранителя необходимо отключить питание прибора и отсоединить шнур питания.
- При необходимости замены шнура питания необходимо использовать шнур питания соответствующего номинала и с теми же техническими характеристиками.

### 3-3. Важные указания

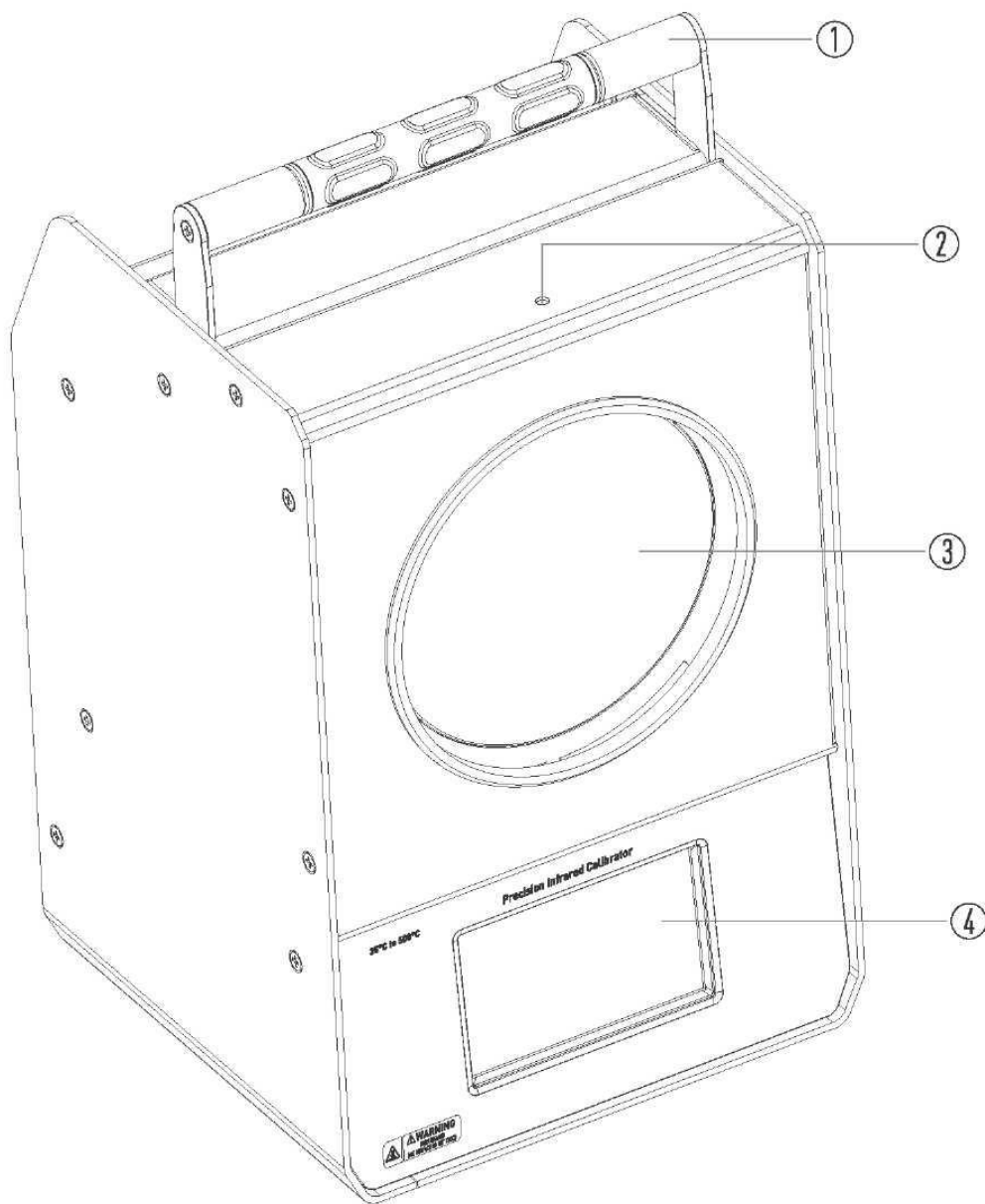
- Чтобы обеспечить правильность измерений, необходимо защитить поверхность источника инфракрасного излучения от пыли и царапин.
- Когда прибор не включен, используйте крышку для защиты поверхности источника инфракрасного излучения.
- Не перемещайте прибор во включенном состоянии.
- Не перемещайте прибор, если температура поверхности источника излучения прибора превышает 50 °C/122 °F.
- Не прикасайтесь к поверхности источника инфракрасного излучения, если температура превышает 50 °C/122 °F, жир и соль на коже могут необратимо повредить поверхность источника инфракрасного излучения, что повлияет на точность измерений.
- Ни в коем случае не очищайте поверхность мишени при помощи любых жидкостей или сжатого воздуха, так как это приведет к повреждению поверхности источника инфракрасного излучения и повлияет на точность измерений прибора.
- Не используйте никакие жидкости или газы для охлаждения поверхности источника инфракрасного излучения, это приведет к необратимому повреждению поверхности источника инфракрасного излучения и серьезно повлияет на точность измерений прибора.
- Не используйте этот прибор при температуре выше комнатной.
- При продлении времени работы следует соблюдать осторожность.

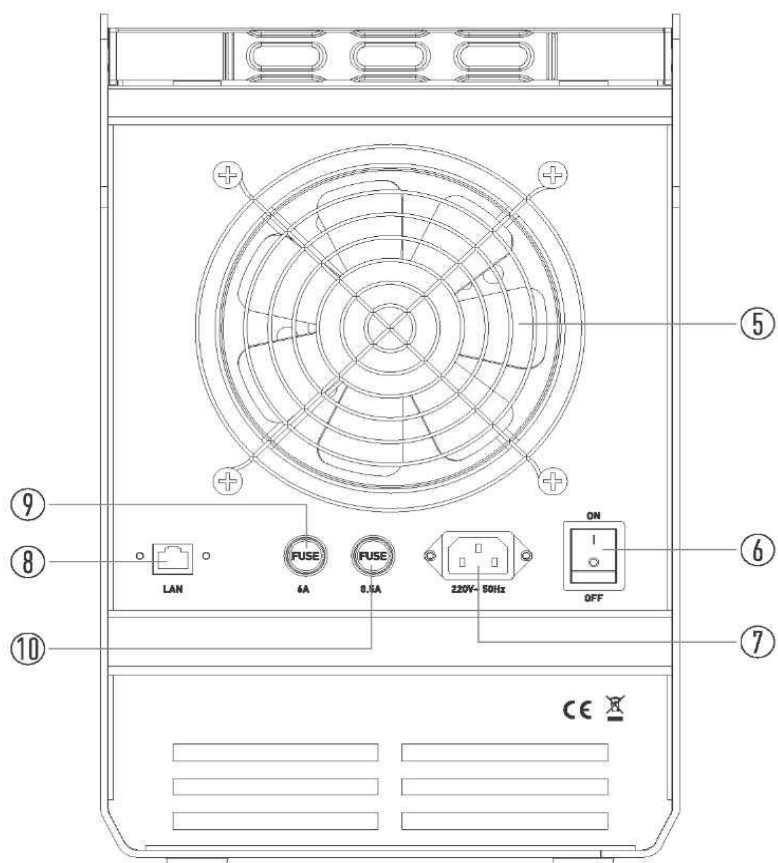
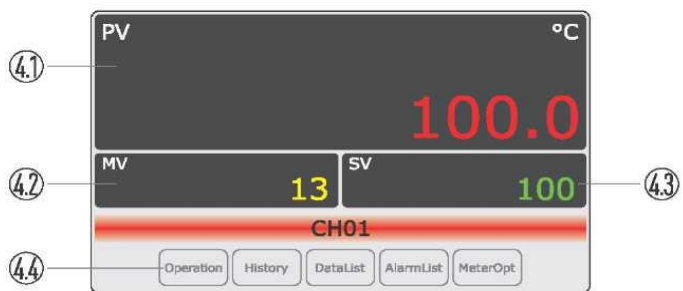
### 3-4. Профилактические меры

- При приобретении и эксплуатации прибора необходимо точно убедиться, что его напряжение соответствует напряжению местной электросети.
- Обратите внимание: если на инфракрасный калибратор с неточечным источником излучения большой площади, рассчитанный на напряжение питания 220 В, подается входное напряжение питания 110 В, прибор не нагреется до номинального значения температуры.
- Запрещается изменять значение калибровочной постоянной, установленное на заводе. Изменение калибровочных постоянных может производиться только квалифицированным уполномоченным персоналом. Правильная настройка этих параметров очень важна для безопасной и нормальной работы калибратора.
- В цепи электропитания должна использоваться защита от замыкания на землю.
- При работе с инструментом обязательно держите его вертикально и направленным вверх.

#### 4. Описание прибора

1. Ручка
2. Отверстие для измерения температуры
3. Поверхность инфракрасного излучения
4. Сенсорный экран
  - 4.1. Значение PV
  - 4.2. Значение MV
  - 4.3. Значение SV
  - 4.4. Клавиша управления
5. Вентилятор
6. Выключатель питания
7. Входной разъем провода питания
8. Порт связи Ethernet
9. Предохранитель 6 А
10. Предохранитель 0,5 А





## 5. Технические характеристики

Разрешение дисплея	0,1 в диапазоне 500 °C/932 °F
	0,01 в диапазоне 300 °C/572 °F
Точность отображения (тестирование при температуре окружающей среды от 15 до 25 °C/от 59 до 77 °F, стабильная температура, отсутствие ветра)	±0,35 °C/0,70 °F при 35 °C/95 °F
	±0,50 °C/1,00 °F при 100 °C/212 °F
	±0,70 °C/1,40 °F при 200 °C/392 °F
	±1,50 °C/3,00 °F при 350 °C/662 °F
Стабильность	±1,9 °C/3,8 °F при 500 °C/932 °F
	±0,05 °C/0,10 °F при 35 °C/95 °F
	±0,20 °C/0,40 °F при 250 °C/482 °F
Постоянство температуры поверхности (диаметр центра мишени 125 мм)	±0,4 °C/0,8 °F при 500 °C/932 °F
	±0,20 °C/0,40 °F при 35 °C/95 °F
	±0,80 °C/1,60 °F при 250 °C/482 °F
Постоянство температуры поверхности (диаметр центра мишени 50 мм)	±1,3 °C/2,6 °F при 500 °C/932 °F
	±0,20 °C/0,40 °F при 35 °C/95 °F
	±0,50 °C/1,00 °F при 250 °C/482 °F
Время нагрева	±1,0 °C/2,0 °F при 500 °C/932 °F
	20 минут (от 35 до 450 °C/от 95 до 842 °F)
Время охлаждения	10 минут (от 450 до 500 °C/от 842 до 932 °F)
	40 минут (от 500 до 100 °C/от 932 до 212 °F)
Время стабилизации температуры	40 минут (от 100 до 35 °C/от 212 до 95 °F)
	Менее 10 минут
Фиксированная излучательная способность	0,95
Диаметр мишени	152 мм
Компьютерный интерфейс	Беспроводной порт Ethernet
Источник питания	220 В переменного тока ± 10 %, 5 А, 50/60 Гц, 1000 Вт (выберите фиксированное напряжение)
Предохранитель	220 В переменного тока на выбор, 6 А (нагрев), 0,5 А (управление)
Размер/вес	380 × 240 × 230 мм/9,8 кг
Соответствие нормам безопасности	IEC 61010-1, IEC 1010-2-010 и CAN/CSA22.2 № 610101-04
Диапазон температур окружающей среды	От 5 до 30 °C/от 41 до 86 °F
Относительная влажность окружающей среды	Максимальная относительная влажность 80 %
Номинальное напряжение питания	В пределах ±10 %
Высота	Менее 2000 м

**Примечание.** Вибрация в месте проведения калибровки должна быть сведена к минимуму. Используйте прибор только в помещениях с чистым воздухом.

## 6. Эксплуатация

1. Расположите инфракрасный калибратор с неточечным источником излучения большой площади горизонтально, так, чтобы передняя панель была обращена наружу, а задняя панель находилась на расстоянии 15 см от стены для обеспечения вентиляции.
2. Подключите шнур питания и подайте соответствующее напряжение питания 220 В.
3. Откройте выключатель питания на задней панели прибора и установите его в положение **ON (ВКЛ)**.
  - Экран загорается, инициализируется в течение десяти секунд и отображает интерфейс.
  - Значение PV — текущее значение температуры поверхности излучателя инфракрасного калибратора, значение SV — текущее заданное значение температуры, значение MV — текущий процент выхода.
  - В нижней части экрана расположены пять кнопок. Сначала нажмите **Operation Screen (Экран управления)**, затем нажмите **Setting (Настройка)**, нажмите заданное значение (SV), с помощью цифровой клавиатуры введите новое значение SV и подтвердите его. Затем вернитесь, нажмите **Auto (Авто)**, нажмите **Run (Выполнить)**, чтобы завершить настройку. Затем нажмите **Show Screen (Показать экран)**, чтобы вернуться к исходному экрану.
  - Инфракрасный калибратор автоматически контролирует температуру поверхности излучателя, чтобы достичь заданного значения температуры в течение указанного времени.
  - После окончания тестирования необходимо установить температуру настройки SV ниже 40 °C/104 °F, дождаться медленного остывания инфракрасного калибратора, пока температура не опустится ниже 40 °C/104 °F, прежде чем выключать питание прибора. Перед выключением питания измените режим Operation (Эксплуатация) на экране управления на Stop (Останов).

**ПРЕДУПРЕЖДЕНИЕ:** если отключить питание инфракрасного калибратора при высокой температуре, прибор может сгореть или оказаться поврежден.

## 7. Настройка параметров

### 7-1. Выбор языка интерфейса (китайский/английский)

- Нажмите **Operation Screen (Экран управления)**, нажмите **Switch Settings (Переключить настройки)**, введите начальный пароль «333» и нажмите «ОК».
- Если изначально интерфейс на дисплее отображается на китайском языке, а вам необходимо переключиться на английский, войдите в меню **Parameter Setting (Настройка параметров)** и выберите английский язык.
- Если изначально интерфейс на дисплее отображается на английском языке, а вам необходимо переключиться на китайский, войдите в меню **Parameter Setting (Настройка параметров)** и выберите китайский язык.
- Нажмите **Back (Назад)**, затем нажмите **Show Screen (Показать экран)**, чтобы вернуться к исходному экрану.

### 7-2. Настройка IP-адреса для Ethernet-связи

1. Сначала проверьте IP-адрес, маску подсети и шлюз компьютера, к которому вы подключаетесь.

**Метод настройки:** компьютер должен быть подключен к сети Интернет. Откройте на компьютере меню Start (Пуск) — Program (Программа) — Attachment (Вложения) — Command Promp (Командная строка). В командной строке наберите ipconfig, а затем нажмите ввод. Найдите IP-адрес, маску подсети, шлюз, например: IP-адрес 192.168.1.101, маска подсети 255.255.255.0, шлюз 192.168.1.1.

2. Подключите компьютер к инфракрасному калибратору сетевым кабелем. Скопируйте на компьютер программное обеспечение «**Браузер конфигураций**» TsBrowser (ПО хранится на USB-флешке).
3. Установите IP-адрес инфракрасного калибратора.
  - Включите питание инфракрасного калибратора. Нажмите **Operation Screen (Экран управления)**, нажмите **Switch Settings (Переключить настройки)**, введите начальный пароль «333» и войдите в меню **Parameter Settings (Настройки параметров)**, нажмите **IP Settings (Настройки IP)**, нажмите **ОК**, затем нажмите **ОК** еще раз.
  - Чтобы войти в интерфейс настройки IP, просто измените последние три цифры 101 IP-адреса 192.168.1.101 на 112 (или другие три цифры) и нажмите **ОК**, затем нажмите **ОК** еще раз.
4. Откройте браузер конфигурации компьютера и введите в браузере **IP-адрес: номер порта** инфракрасного калибратора для доступа.

**Пример:** введите 192.168.1.120: 8888 и нажмите на символ стрелки вправо. На экране появится интерфейс управления температурой — соединение успешно установлено.

## 8. Выбор модели для функции программы SV

1. Нажмите **Operation Screen (Экран управления)**, **Switch Settings (Переключить настройки)** и введите начальный пароль «333».
2. Войдите на страницу **Parameter Setting (Настройка параметров)**, нажмите **Program SV (Программа SV)**, нажмите **OK**, затем нажмите **OK** еще раз.
3. После входа в интерфейс программы SV и следуя формуле программы, перепишите значения SPn и T-N в соответствии с требуемой временной последовательностью температуры, где SPn — это заданное значение температуры, а T-N — время выдержки. Можно задать максимум 30 пунктов.
4. После настройки нажмите **Program Reread (Повторное считывание программы)**, чтобы записать параметры в прибор, а затем нажмите **Return (Возврат)**.
5. Нажмите **Run (Выполнить)**, чтобы начать первый пункт программы.

**ПРЕДУПРЕЖДЕНИЕ:** пользователи не должны без разрешения декодировать и изменять параметры системы, отладка которых была выполнена до выхода прибора с завода. Параметры системы сложны и многообразны. Исправление ошибки может привести к нарушению состояния инфракрасного калибратора и сделать невозможным его дальнейшее использование. Ответственность за последствия в этом случае несет пользователь.





