



## ИНСТРУКЦИЯ ПО МОНТАЖУ

### Ответвительный влагозащищенный зажим ОЗ-35-150 (прокол-прокол), ОЗП-35-150 (прокол-плашка)

#### 1. Назначение и область применения.

- Ответвительный влагозащищенный зажим ОЗ-35-150 предназначены для ответвления проводов СИП-3 от изолированной магистрали в шлейфах опор. Имеет прокалывающие зубья с обеих сторон.
- Ответвительный влагозащищенный зажим ОЗП-35-150 предназначены для ответвления проводов СИП-3 от неизолированной магистрали в шлейфах опор. Имеет прокалывающие зубья с одной стороны и плашку с другой.

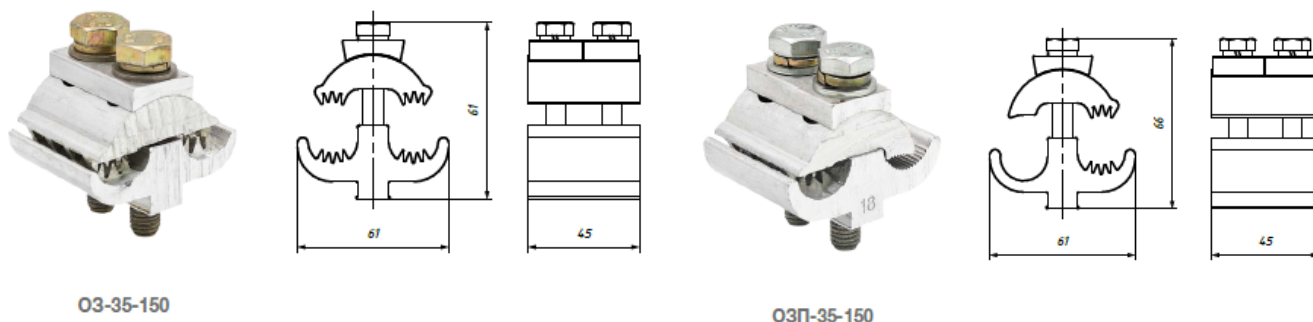
#### 2. Основные технические характеристики.

- Основные технические характеристики ответвительных влагозащищенных зажимов указаны в таблице 1.

Позиция	Артикул	Сечение магистрали, мм <sup>2</sup>	Сечение ответвления, мм <sup>2</sup>	Усилие при затяжке болта, Н·м	Размер головки болта под ключ, мм
<b>ОЗ-35-150</b>	11000122	35-150	35-150	40	17
<b>ОЗП-35-150</b>	11000132	35-150	35-150	40	17

*Таблица 1. Технические характеристики ответвительных влагозащищенных зажимов.*

- Внешний вид ответвительных влагозащищенных зажимов представлен на рисунке 1.



*Рис. 1. Внешний вид ответвительных влагозащищенных зажимов.*

- Ответвительные влагозащищенные зажимы являются необслуживаемыми изделиями. Ремонт зажимов не предусмотрен. Демонтаж возможен, вторичный монтаж запрещен.

#### 3. Подготовка изделия к работе

- Достать изделие и произвести внешний осмотр. Убедиться в отсутствии видимых дефектов, отбитых краёв, трещин и деформаций.

#### 4. Монтаж

- Последовательность операций монтажа анкерного кронштейна:
  - ослабить болтовое соединение для возможности монтажа провода.
  - вставить магистральный и ответвительный провод в зажим.

- затянуть 2 гайки с помощью ключа на 17 с моментом 40 Н·м.
- требуемый инструмент: гаечный ключ на 17.
- Условия монтажа:
  - монтаж линейной арматуры рекомендуется проводить при температуре окружающей среды не ниже минус 20°С в соответствии с данной инструкцией.
  - подвеска защищённых проводов на воздушных линиях электропередачи должна осуществляться в соответствии с требованиями Правил устройства электроустановок и методическими указаниями по монтажу СО 34.20.803-2000.
  - при выборе типа арматуры механические напряжения следует принимать в соответствии с проектами опор воздушных линий и конструкции провода с защитной изоляцией.
  - монтаж защищённых проводов следует выполнять с применением линейной арматуры, предусмотренной проектом, средств механизации, приспособлений и монтажного инструмента, предназначенного для использования при работах с проводом конкретного типа.
  - закрепление защищённых проводов на концевых опорах ВЛЗ должно выполняться в соответствии с требованиями раздела 3.2 СО 34.20.803-2000.

## **5. Требования безопасности и охраны окружающей среды**

- Требования безопасности должны соответствовать требованиям ГОСТ 13276 и ГОСТ Р 51177
- Требования охраны окружающей среды должны соответствовать требованиям ГОСТ 13276, ГОСТ Р 51177 и руководящему документу РД-03-21-2007.
- Утилизация должна проводиться согласно установленным правилам утилизации материалов, из которых изготовлены изделия.

## **6. Требования к упаковке, маркировке, условиям хранения и транспортирования**

- Линейная арматура упаковывается в картонную тару или иную, обеспечивающую ее сохранность при хранении и транспортировке. Дополнительно арматура может упаковываться в групповую тару – полиэтиленовые пакеты.
- Картонная тара с линейной арматурой должна быть снабжена ярлыком со следующими данными:
  - марка изделия;
  - номер технических условий (при наличии);
  - брутто-масса тары;
  - количество изделий;
  - наименование (товарный знак) предприятия-изготовителя;
  - указание страны завода - изготовителя;
  - дата изготовления;
  - указание на наличие в ящике сопроводительной документации;
  - остальная маркировка грузов по ГОСТ 14192.
- Условия транспортирования арматуры в части воздействия климатических факторов внешней среды по условиям хранения 3, 4 и 7 согласно ГОСТ 15150.
- Погрузка и разгрузка изделия должна производиться вручную или с использованием погрузочных средств, не вызывающих повреждения их поверхности (вмятины, царапины и др.), влияющие на их свойства.
- Условия хранения линейной арматуры в части воздействия климатических факторов внешней среды должны соответствовать группе 4 по ГОСТ 15150.
- Дополнительные требования к транспортировке и хранению изделия устанавливаются в стандартах и технических условиях на продукцию.

## 7. Утилизация

- После окончания срока службы изделие не представляет опасности для жизни и здоровья людей, окружающей среды и подлежит утилизации в общем порядке.

## 8. Гарантии изготовителя

- Гарантийный срок – 5 лет с момента ввода в эксплуатацию, но не более 7 лет с момента продажи.

- Срок эксплуатации – 40 лет. Основные характеристики и функционирование изделия при отсутствии механического износа и надлежащем хранении сохраняются в течение всего срока эксплуатации.

- Гарантийные обязательства не распространяются на изделия, модифицированные потребителем либо использовавшиеся с нарушением правил эксплуатации, транспортировки или хранения, а также имеющие износ или механические повреждения инородными предметами.

- Изготовитель не несет ответственности за нецелевое или неправильное использование изделия.

- Гарантия не распространяется на повреждения, возникшие в результате естественного износа, плохого ухода, неправильного использования или небрежного обращения, а также являющиеся следствием несанкционированного вмешательства в устройство изделия лиц, не имеющих специального разрешения на проведение ремонта.

**Изготовитель оставляет за собой право вносить изменения в конструкцию изделия, не ухудшающие его технологические и эксплуатационные параметры!**

---

Любую информацию по качеству продукции, уровню обслуживания, а также замечания, предложения и отзывы просьба отправлять на электронный адрес: [info@armatech.group](mailto:info@armatech.group)

**Напишите, и мы усовершенствуем!**

Производитель: ООО «НИЛЕД»

ООО «АРМАТЕХ»

[www.armatech.group](http://www.armatech.group)

Отдел продаж:

+8 (800) 222-26-68 (многоканальный)

Сервисный центр:

+8 (800) 222-26-68 (доб. 911)

