

Страна – Китайская Народная Республика

«Suzhou Koosen Technology» CO., LTD

(наименование предприятия - изготовителя)

Вертикальный самоходный мачтовый подъемник

(наименование, тип подъемника, (вышки))

VML0823, VML1120, VML1220

(индекс и код подъемника)



 **SKYER**

ПАСПОРТ

VML0823.000, VML1120.000, VML1220.000 ПС

(обозначение паспорта)

Регистрационный номер


При передаче подъемника другому
владельцу или сдаче подъемника в аренду с
передачей функции владельца вместе с
подъемником должен быть передан
настоящий паспорт

ВНИМАНИЮ ВЛАДЕЛЬЦА ПОДЪЕМНИКА!

1. Паспорт должен находиться у владельца подъемника или на предприятии, получившем подъемник в аренду с функциями владельца.
2. _____
(другие сведения, на которые необходимо обратить особое внимание владельца подъемника)
3. Владелец подъемника обязан неукоснительно руководствоваться требованиями ФНП «Правила безопасности опасных производственных объектов, на которых используются подъемные сооружения».

Сертификат соответствия

№ ЕАЭС RU С-CN.АД58.В.00822/24 выдан Органом по сертификации ООО «Центр сертификации продукции «ТАТСЕРТ» 04.12.2024.

ЕВРАЗИЙСКИЙ ЭКОНОМИЧЕСКИЙ СОЮЗ	
СЕРТИФИКАТ СООТВЕТСТВИЯ	
№ ЕАЭС RU С-CN.АД58.В.00822/24	
Серия RU № 0382774	
ОРГАН ПО СЕРТИФИКАЦИИ Орган по сертификации Общества с ограниченной ответственностью Центр сертификации «ТАТСЕРТ». Место нахождения (адрес юридического лица): 420107, Россия, Республика Татарстан (Татарстан), городской округ город Казань, город Казань, улица Петербургская, дом 40Б, помещение 1004. Адрес места осуществления деятельности: 420107, Россия, Республика Татарстан, город Казань, улица Петербургская, дом 40Б. Уникальный номер записи об аккредитации в реестре аккредитованных лиц: RA.RU.11АД58. Дата решения об аккредитации: 16.02.2017. Номер телефона: +7 8432060431. Адрес электронной почты: info@tatsert.ru.	
ЗАЯВИТЕЛЬ ОБЩЕСТВО С ОГРАНИЧЕННОЙ ОТВЕТСТВЕННОСТЬЮ "АДВАНТА-М" Место нахождения (адрес юридического лица) и адрес места осуществления деятельности: 127106, Россия, город Москва, внутригородская территория муниципального округа Отрадное, проезд Нововладыковский, дом 8, строение 4 Основной государственный регистрационный номер 1117746552593. Телефон: +74953088285 Адрес электронной почты: info@advanta-m.ru.	
ИЗГОТОВИТЕЛЬ «Suzhou Koosen Technology Co., Ltd» Место нахождения (адрес юридического лица) и адрес места осуществления деятельности по изготовлению продукции: Китай, No.128, West Avenue Suzhou Industrial Park, Jiangsu, Province	
ПРОДУКЦИЯ Оборудование подъемно-транспортное, краны грузоподъемные: мобильные подъемники с рабочими платформами торговой марки «SKYER» (согласно приложению - бланк № 0789069). Продукция изготовлена в соответствии с Директивой 2006/42/ЕС «Машины и механизмы». Серийный выпуск	
КОД ТН ВЭД ЕАЭС 8427101000, 8427900009	
СООТВЕТСТВУЕТ ТРЕБОВАНИЯМ Технического регламента Таможенного союза ТР ТС 010/2011 "О безопасности машин и оборудования"	
СЕРТИФИКАТ СООТВЕТСТВИЯ ВЫДАН НА ОСНОВАНИИ Протоколов испытаний №№ 6614/ЛИСОО, 6615/ЛИСОО, 6616/ЛИСОО от 29.11.2024 года, выданных Испытательным центром Общества с ограниченной ответственностью "ПРОММАШ ТЕСТ" (уникальный номер записи об аккредитации в реестре аккредитованных лиц RA.RU.21BC05) Акта анализа состояния производства №24/09/0001/2 от 23.09.2024, выданного Органом по сертификации Общества с ограниченной ответственностью Центр сертификации «ТАТСЕРТ» (уникальный номер записи об аккредитации в реестре аккредитованных лиц RA.RU.11АД58) эксперта, подписавший акт анализа состояния производства - Васкина Юлия Владимировна обоснований безопасности; руководств по эксплуатации, паспортов Схема сертификации: 1с	
ДОПОЛНИТЕЛЬНАЯ ИНФОРМАЦИЯ ГОСТ 34443-2018 (ISO 16368:2010) "Мобильные подъемники с рабочими платформами. Расчеты конструкции, требования безопасности, методы испытаний". Назначенный срок службы 5 лет. Назначенный срок хранения и условия хранения согласно инструкторской документации, приложенной к изделию. Выдан бланк № ЕАЭС RU С-CN.АД58.В.00775/24 дата выдачи 29.11.2024 года. Действие сертификата соответствует его регистрации на серийно выпускаемую продукцию, изготовленную с даты изготовления образцов (проб) продукции, прошедших испытания и измерения; с 09.2024 года. Договор упомянутого лица № SKT-010123 от 01.01.2023 года.	
СРОК ДЕЙСТВИЯ С 04.12.2024	ПО 28.11.2029
ВКЛЮЧИТЕЛЬНО	
	Руководитель (уполномоченное лицо) органа по сертификации (подпись)
	Эксперт (эксперт-аудитор) (эксперты (эксперты-аудиторы)) (подпись)
	Исполнительная директор Мария Андреевна (ф.и.о.) Администратор Гаджимуса Ибрагимович (ф.и.о.)

ЕВРАЗИЙСКИЙ ЭКОНОМИЧЕСКИЙ СОЮЗ

ПРИЛОЖЕНИЕ

К СЕРТИФИКАТУ СООТВЕТСТВИЯ № ЕАЭС RU C-CN.АД58.В.00822/24

Серия **RU** № **0789069**

Перечень продукции, на которую распространяется действие сертификата соответствия

Код (коды) ТН ВЭД ЕАЭС	Наименование, типы, марки, модели продукции, составные части изделия или комплекса	Обозначение документации, по которой выпускается продукция
8427101000	Оборудование подъемно-транспортное, краты грузозахватные; мобильные подъемники с рабочими платформами торговой марки «SKYER»; мобильные вертикальные самоходные значковые подъемники с рабочими платформами, торговой марки «SKYER», модели: VML0820; VML1120; VML1220; VML0620; VML0720; VML0920; VML1020; VML1320; VML1420; VML1520; VML1620; VML0623; VML0723; VML0823; VML0923; VML1023; VML1123; VML1223; VML1323; VML1423; VML1523; VML1623; VML0625; VML0725; VML0825; VML0925; VML1025; VML1125; VML1225; VML1325; VML1425; VML1525; VML1625;	Директива 2006/42/ЕС «Машины и механизмы»
8427101000	мобильные вертикальные самоходные телескопические подъемники с рабочими платформами, торговой марки «SKYER», модели: VM0623; VM0723; VM0823; VM0820; VM0720; VM0820; VM0920; VM1020; VM1120; VM1220; VM1320; VM1420; VM1520; VM1620; VM0923; VM1023; VM1123; VM1223; VM1323; VM1423; VM1523; VM1623; VM0625; VM0725; VM0823; VM0925; VM1025; VM1125; VM1225; VM1325; VM1425; VM1525; VM1625;	
8427900009	мобильные ножничные подъемники с рабочими платформами, торговой марки «SKYER», модели: PF0524; PF0624; PF0824; PF0524 AC; PF0624 AC; PF0824 AC; PF0524 DC; PF0624 DC; PF0824 DC; PF0724; PF0924; PF1024; PF0503 AC; PF0603 AC; PF0703 AC; PF0803 AC; PF0903 AC; PF1003 AC; PF1103 AC; PF1203 AC; PF1303 AC; PF1403 AC; PF1503 AC; PF1603 AC; PF1703 AC; PF1803 AC; PF1903 AC; PF2003 AC; PF2103 AC; PF2203 AC; PF0503 DC; PF0603 DC; PF0703 DC; PF0803 DC; PF0903 DC; PF1003 DC; PF1103 DC; PF1203 DC; PF1303 DC; PF1403 DC; PF1503 DC; PF1603 DC; PF1703 DC; PF1803 DC; PF2003 DC; PF2103 DC; PF2203 DC; PF0505 AC; PF0605 AC; PF0705 AC; PF0805 AC; PF0905 AC; PF1005 AC; PF1105 AC; PF1205 AC; PF1305 AC; PF1405 AC; PF1505 AC; PF1605 AC; PF1705 AC; PF1805 AC; PF1905 AC; PF2005 AC; PF2105 AC; PF2205 AC; PF0505 DC; PF0605 DC; PF0705 DC; PF0805 DC; PF0905 DC; PF1005 DC; PF1105 DC; PF1205 DC; PF1305 DC; PF1405 DC; PF1505 DC; PF1605 DC; PF1705 DC; PF1805 DC; PF1905 DC; PF2005 DC; PF2105 DC; PF2205 DC; PF0510 AC; PF0610 AC; PF0710 AC; PF0810 AC; PF0910 AC; PF1010 AC; PF1110 AC; PF1210 AC; PF1310 AC; PF1410 AC; PF1510 AC; PF1610 AC; PF1710 AC; PF1810 AC; PF1910 AC; PF2010 AC; PF2110 AC; PF2210 AC; PF0510 DC; PF0610 DC; PF0710 DC; PF0810 DC; PF0910 DC; PF1010 DC; PF1110 DC; PF1210 DC; PF1310 DC; PF1410 DC; PF1510 DC; PF1610 DC; PF1710 DC; PF1810 DC; PF1910 DC; PF2010 DC; PF2110 DC; PF2210 DC; PF0503 220V; PF0603 220V; PF0703 220V; PF0803 220V; PF0903 220V; PF1003 220V; PF1103 220V; PF1203 220V; PF1303 220V; PF1403 220V; PF1503 220V; PF1603 220V; PF1703 220V; PF1803 220V; PF1903 220V; PF2003 220V; PF2103 220V; PF2203 220V; PF0505 220V; PF0605 220V; PF0705 220V; PF0805 220V; PF0905 220V; PF1005 220V; PF1105 220V; PF1205 220V; PF1305 220V; PF1405 220V; PF1505 220V; PF1605 220V; PF1705 220V; PF1805 220V; PF1905 220V; PF2005 220V; PF2105 220V; PF2205 220V;	
8427101000	мобильные самоходные ножничные подъемники с рабочими платформами, торговой марки «SKYER», модели: PL0524; PL0624; PL0724; PL0823; PL0623; PL0723; PL0823; PL0923; PL1023; PL1123; PL1223; PL1323; PL1423; PL1523; PL1623; PL1723; PL1823; PL0824; PL0924; PL1024; PL1124; PL1224; PL1324; PL1424; PL1524; PL1624; PL1724; PL1824; PL0525; PL0625; PL0725; PL0825; PL0925; PL1025; PL1125; PL1225; PL1325; PL1425; PL1525; PL1625; PL1725; PL1825; PL0524 li-ion; PL0624 li-ion; PL0724 li-ion; PL0523 li-ion; PL0623 li-ion; PL0723 li-ion; PL0823 li-ion; PL0923 li-ion; PL1023 li-ion; PL1123 li-ion; PL1223 li-ion; PL1323 li-ion; PL1423 li-ion; PL1523 li-ion; PL1623 li-ion; PL1723 li-ion; PL1823 li-ion; PL0824 li-ion; PL0924 li-ion; PL1024 li-ion; PL1124 li-ion; PL1224 li-ion; PL1324 li-ion; PL1424 li-ion; PL1524 li-ion; PL1624 li-ion; PL1724 li-ion; PL1824 li-ion; PL0525 li-ion; PL0625 li-ion; PL0725 li-ion; PL0825 li-ion; PL0925 li-ion; PL1025 li-ion; PL1125 li-ion; PL1225 li-ion; PL1325 li-ion; PL1425 li-ion; PL1525 li-ion; PL1625 li-ion; PL1725 li-ion; PL1825 li-ion;	

Руководитель (уполномоченное лицо) органа по сертификации

Эксперт (эксперт-аудитор) (эксперты (эксперты-аудиторы))



Илюхина Мария Андреевна (Ф.И.О.)

Ибрагимов Гаджимуса Ибрагимович (Ф.И.О.)

Наименование поставщика и адрес	ООО «Аванта-М», 127106, г. Москва, Нововладыкинский проезд, д. 8, стр. 4,
Наименование официального дилера и адрес (заполняется вручную)	
Тип подъемника	Подъемник вертикальный мачтовый с рабочей платформой, электрогидравлический
Индекс подъемника	VML0823, VML1120, VML1220

Перечень документов, поставляемых с паспортом подъемника

Наименование документа	Обозначение документа	Количество листов
Руководство по эксплуатации подъемника	VML0823.000, VML1120.000, VML1220.000 РЭ	24
Свидетельство о консервации	-	-
Руководство по эксплуатации автомобиля	-	-
Технический паспорт автомобиля	-	-
Альбом быстроизнашивающихся деталей	-	-
Ведомость ЗИН	-	-
Паспорт комплектующих изделий	-	-

1. ОБЩИЕ СВЕДЕНИЯ

1.1. Предприятие-изготовитель	«Suzhou Koosen Technology» CO., LTD
1.2. Тип подъемника	Вертикальный мачтовый с рабочей платформой, электрогидравлический
1.3. Заводской номер	
1.4. Год изготовления	
1.5. Назначение подъемника	Предназначен для подъема людей и груза с целью выполнения работ на высоте.
1.6. Конструкция рабочего оборудования	Оснащается электрогидравлической системой, приводящей в действие гидравлическую систему, которая поднимает или опускает рабочую платформу.
1.7. Конструкция ходовой части	Шасси
1.8. Тип привода:	Электрический, гидравлический
1.9. Окружающая среда, в которой может работать подъемник: температура: наибольшая , °C температура: наименьшая , °C температура нерабочего состояния наименьшая, °C относительная влажность воздуха, % взрывоопасность, пожароопасность	 +40 -15 - < 90 не взрывобезопасная, не пожаробезопасная
1.10. Допустимая скорость ветра на высоте 8 м для рабочего состояния подъемника, м/с	7,9
1.11. Ограничение или возможность одновременного выполнения операций	-

1.12. Род электрического тока:

Назначение цепей	Род тока	Напряжение. В
1.12.1. Силовая	постоянный	24
1.12.2. Управления	постоянный	24
1.12.3. Рабочего освещения	-	-
1.12.4. Ремонтного освещения	-	-

1.13. Основные нормативные документы: правила Росгортехнадзора России и т.п., в соответствии с которыми изготовлен подъемник	Технический регламент ТС «О безопасности машин и оборудования» (ТР ТС 010/2011), Технический регламент ТС «Электромагнитная совместимость технических средств» (ТР ТС 020/2011)
--	---

2. ОСНОВНЫЕ ТЕХНИЧЕСКИЕ ДАННЫЕ И ХАРАКТЕРИСТИКИ

2.1. Общие данные

	VML0823	VML1120	VML1220
Максимальная рабочая высота, м	8	11,2	12
Максимальная высота платформы, м	6	9,2	10
Максимальный вылет, м	3,15	3	5,9
Грузоподъемность, кг	200	200	200
Размер платформы (Д*Ш), м	0,91x0,85	0,64x0,93	1,1x0,8
Размер в сложенном виде, м	2,76x0,99x1,99	2,54x0,99x1,99	4,03x1,2x1,99
Колесная база, м	1,2	1,23	1,6
Дорожный просвет, м	0,075	0,075	0,12
Минимальный дорожный просвет при развернутой выбоине, м	0,025	0,019	0,025
Радиус поворота (наружный), м	1,82	1,65	2,6
Мин. радиус поворота (внутренний), м	0,23	0,23	0,75
Скорость движения в сложенном состоянии, км/ч	4,5	4,5	6
Скорость движения в поднятом состоянии, км/ч	0,7	0,5	0,7
Поворот стрелы, (град °)	-60°/+60°	-60°/+70	60°/+75°
Преодолеваемый подъем (%)	23	25	25
Макс. угол наклона по вертикали, (град °)	2,5	2,5	2,5
Размер шины, мм	406x125	375x120	457x178x308
Вес, кг	2900	2950	4770
Размер при транспортировке, м	2.91x1.14x2.14	2.53x1x1.99	-
Приводной двигатель	24V/0,9KW	24V/0,9KW	24V/0,9KW
Подъемный двигатель	24V/3KW	24V/3KW	24V/3KW
Батарея	24В/200Ач	24В/240Ач	24В/240Ач
Зарядное устройство	24V/30А	24V/30А	24V/30А
Вращение платформы/башни, (град °)	345	345	345

3. ОСНОВНЫЕ ТЕХНИЧЕСКИЕ ДАННЫЕ И ХАРАКТЕРИСТИКИ СБОРОЧНЫХ ЕДИНИЦ И ДЕТАЛЕЙ

3.1. Электродвигатель

3.1.1. Назначение	Электродвигатель для подъема платформы
3.1.2. Тип и условное обозначение	Электродвигатель
3.1.3. Род тока	Постоянный

3.1.4. Напряжение, В	24
3.1.5. Номинальный ток, А	-
3.1.6. Частота, Гц	-
3.1.7. Номинальная мощность, кВт	3
3.1.8. Частота вращения, с ⁻¹ (об/мин)	-
3.1.9. ПВ, %	

3.2 Гидронасос

3.2.1. Назначение	Подача гидравлической жидкости на гидроцилиндры
3.2.2. Количество, шт.	1
3.2.3. Тип и условное обозначение	
3.2.4. Давление рабочей жидкости, МПа (кгс/см ²)	-
3.2.5. Число оборотов, об/мин	-
3.2.6. Потребляемая мощность, кВт	
3.2.7. Номинальный расход, л/мин	-

3.3 Гидромотор

3.3.1. Назначение	-
3.3.2. Количество, шт.	-
3.3.3. Тип и условное обозначение	-
3.3.4. Номинальный крутящий момент, Нм	-
3.3.5. Давление рабочей жидкости, МПа (кгс/см*)	-
3.3.6. Номинальное число оборотов, об/мин	-

3.4 Гидроцилиндры

3.4.1. Назначение	Подъем платформы
3.4.2. Количество, шт.	1
3.4.3. Тип и условное обозначение	
3.4.5. Диаметр штока, мм	-
3.4.6. Ход поршня, мм	-
3.4.7. Усилие, кН (тс)	-

3.4.8. Номинальное давление рабочей жидкости, кгс/см ²	-
3.5 Канаты стальные*	
3.5.1. Назначение каната	-
3.5.2. Конструкция каната и обозначение нормативного документа	-
3.5.3. Диаметр, мм	-
3.5.4. Длина, м	-
3.5.5. Временное сопротивление проволоки разрыву, кгс/мм ²	-
3.5.6. Разрывное усилие каната в целом, Н	-
3.5.7. Коэффициент запаса прочности: по правилам фактически	-
3.6 Характеристика цепей*	
3.6.1. Назначение цепи	-
3.6.2. Конструкции цепи и обозначение нормативной документации	-
3.6.3. Диаметр (калибр) звена и диаметр ролика, мм	-
3.6.4. Шаг цепи, мм	-
3.6.5. Длина цепи, мм (количество звеньев, шт.)	-
3.6.6. Разрывное усилие цепи, Н	-
3.6.7. Расчетное напряжение цепи, Н	-
3.6.8. Коэффициент запаса прочности: по правилам фактически	-
3.7 Грузозахватные устройства*	
3.7. Грузозахватные устройства*	-
3.7.1. Крюк (однорогий и т.п.)	-
3.7.2. Обозначение нормативного документа и номер крюка по стандарту	-
3.7.3. Номинальная грузоподъемность, кг	-
3.7.4. Заводской номер	-
3.7.5. Изображение клейма ОТК	-

* Заполняется по данным документации предприятия-поставщика

4. УСТРОЙСТВА И ПРИБОРЫ БЕЗОПАСНОСТИ

4.1. Ограничитель предельного груза	Перегрузочный клапан
4.2. Система ориентации пола люльки в горизонтальном положении	-
4.3. Система ограничения зоны обслуживания	-
4.4. Устройство блокировки подъема и поворота колен при не выставленном на опорах подъемнике	-
4.5. Устройство блокировки подъема опор при рабочем положении колен *	Концевые выключатели
4.6. Система аварийного опускания люльки при отказе гидросистемы, электропривода или привода гидронасоса	Аварийный спуск при отключении электроэнергии
4.7. Устройство для эвакуации рабочих из полок, находящихся ниже основания, на котором стоит подъемник **	-
4.8. Устройство, предохраняющее выносные опоры подъемника от самопроизвольного движения (поворота) в нерабочем положении	-
4.9. Устройство (указатель) угла наклона подъемника	-
4.10. Система аварийной остановки двигателя с управлением из люльки и с	Кнопочный выключатель в пультах управления
4.11. Анемометр ***	-
4.12. Переговорное устройство ***	-
4.13. Сигнальные и другие приборы и устройства безопасности	-

4.14 Сигнальные и другие приборы и устройства безопасности

Наименование	Тип	Назначение	Место установки
	-	-	

* Кроме винтовых опор, управляемых вручную, при обязательном согласовании с органами Ростехнадзора.

** При возможности опускания люльки ниже основания, на котором стоит подъемник.

*** Для подъемников с высотой подъема более 22 м.

**5. ДАННЫЕ О МЕТАЛЛЕ ОСНОВНЫХ (РАСЧЕТНЫХ) ЭЛЕМЕНТОВ
МЕТАЛЛОКОНСТРУКЦИИ ПОДЪЕМНИКА***

Наименование и обозначение сборочной единицы	Вид, толщина металлопроката, обозначение нормативного документа	Марка материала, категория, группа, класс прочности	Обозначение нормативного документа на марку материала	Электроды, сварочная проволока (тип, марка), обозначение нормативного документа
Телескопическая мачта	Профильная прямоугольная труба, 200*95*6,5 ГОСТ 18475-82	Алюминиевый сплав	ГОСТ 4784-74	
Рама нижняя	Лист 3,0 мм ГОСТ 19903-2015	Q235 (Ст3кп)	ГОСТ 380-2005	Проволока Св. 08Г2С ГОСТ 2246-70
	Прямоугольная труба 100*40*3,75 ГОСТ 8645-68	Q235 (Ст3кп)	ГОСТ 380-2005	
Платформа	Стальной лист 3,0 мм ГОСТ 19903-2015	Q235 (Ст3кп)	ГОСТ 380-2005	Проволока Св. 08Г2С ГОСТ 2246-70
	Труба круглая 25*1 мм ГОСТ 2590-2006	Q235 (Ст3кп)	ГОСТ 380-2005	
	Прямоугольная труба 30*30*1,75 ГОСТ 8645-68	Q235 (Ст3кп)	ГОСТ 380-2005	

6.

6. КОМПЛЕКТ ПОСТАВКИ

Наименование	Количество	Примечание
Запасные части и уплотнения согласно ведомости ЗИП	-	По согласованию с заказчиком
Эксплуатационная документация подъемника	Комплект	

* Заполняется предприятием-изготовителем

7. СВИДЕТЕЛЬСТВО О ПРИЕМКЕ

Подъемник телескопический электрогидравлический

(наименование и индекс подъемника)

Заводской № _____ изготовлен в соответствии с
конструкторской документацией предприятия-изготовителя

(обозначение нормативного документа)

Федеральные нормы и правила в области промышленной безопасности
«Правила безопасности опасных производственных объектов, на которых
используются подъемные сооружения», действующих нормативных документов
и признан годным для эксплуатации с указанными в паспорте параметрами.

Главный инженер _____
(подпись)

Начальник отдела технического контроля завода _____
(подпись)

М.П.



Паспорт должен содержать:

1. Чертёж подъемника с указанием основных элементов;
2. Принципиальную электрическую схему.

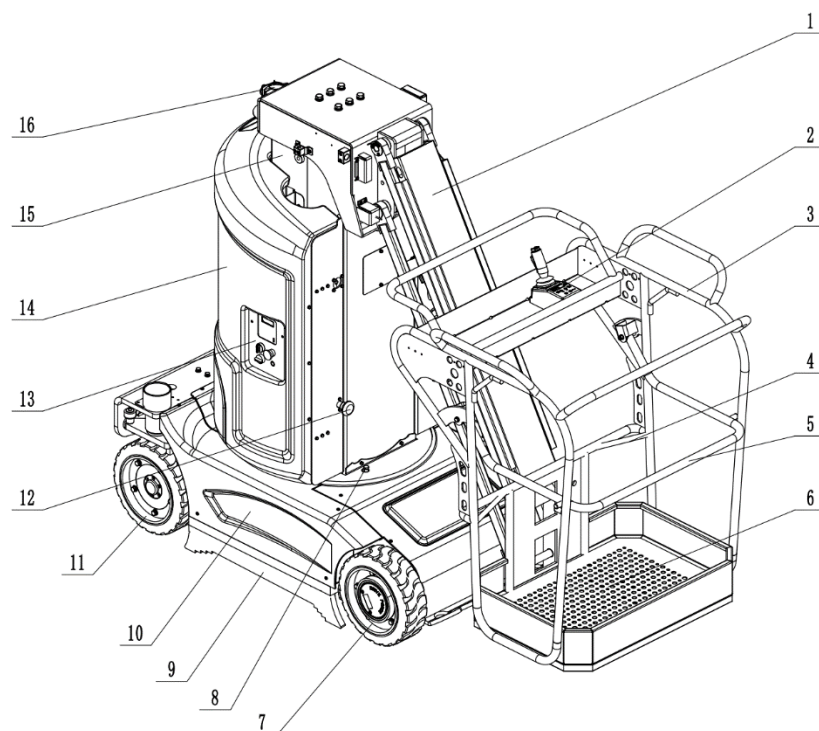


Рисунок 1. Внешний вид подъемника

1	Стрела	9	Упор
2	Пульт на платформе	10	Шасси
3	Поручни	11	Поворотное колесо
4	Место крепления СИЗ	12	Аварийный выключатель питания
5	Калитка	13	Пульт управления с земли
6	Платформа	14	Поворотная платформа
7	Ведущее колесо	15	Мачта
8	Вентиль аварийного спуска платформы	16	Проблесковый маячок

7. НАЗЕМНЫЙ ПУЛЬТ УПРАВЛЕНИЯ ПОДЪЕМНИКОМ

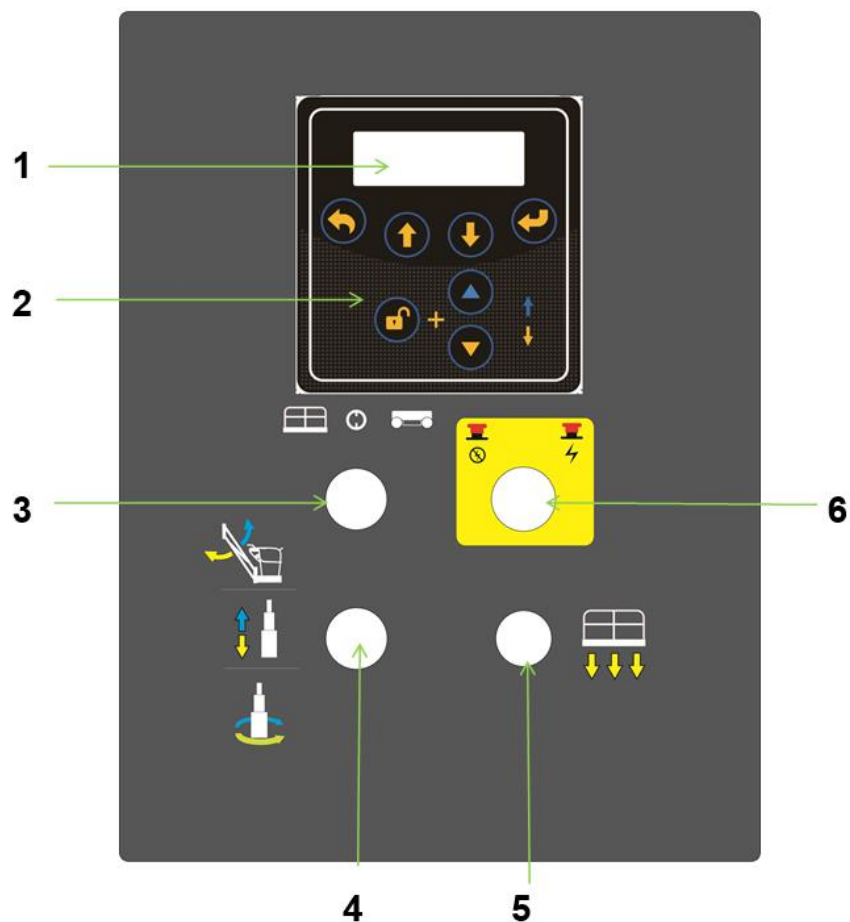


Рисунок 2. Наземный пульт управления подъемником

1. Светодиодный экран и кнопки настройки	4. Переключатель режима управления
2. Переключатель движения	5. Индикатор перегрузки
3. Замок включения питания и переключатель приоритета управления земля / платформа	6. Аварийная кнопка Стоп

8. ПУЛЬТ УПРАВЛЕНИЯ НА ПЛАТФОРМЕ

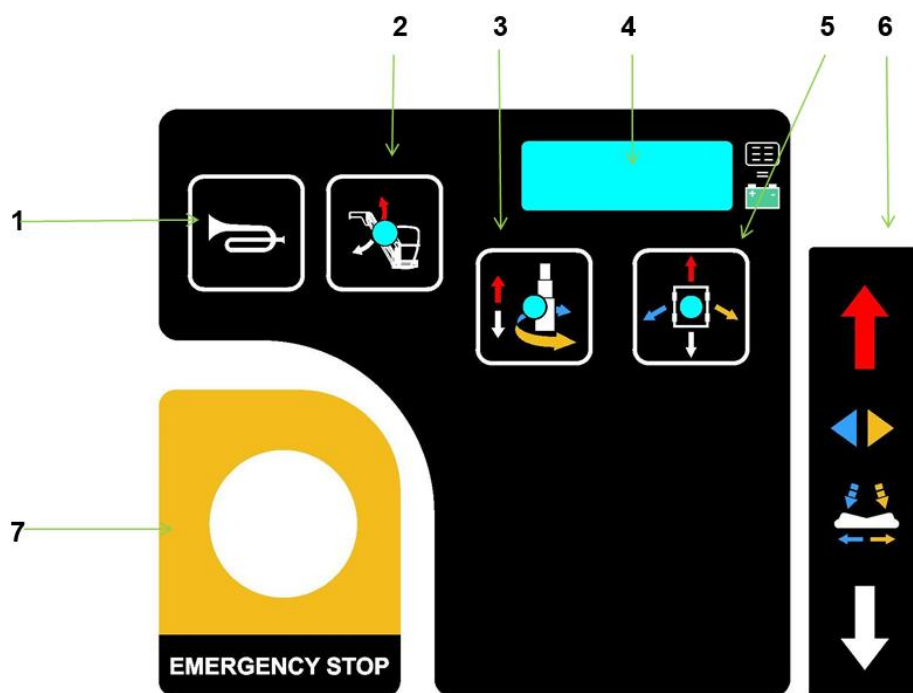
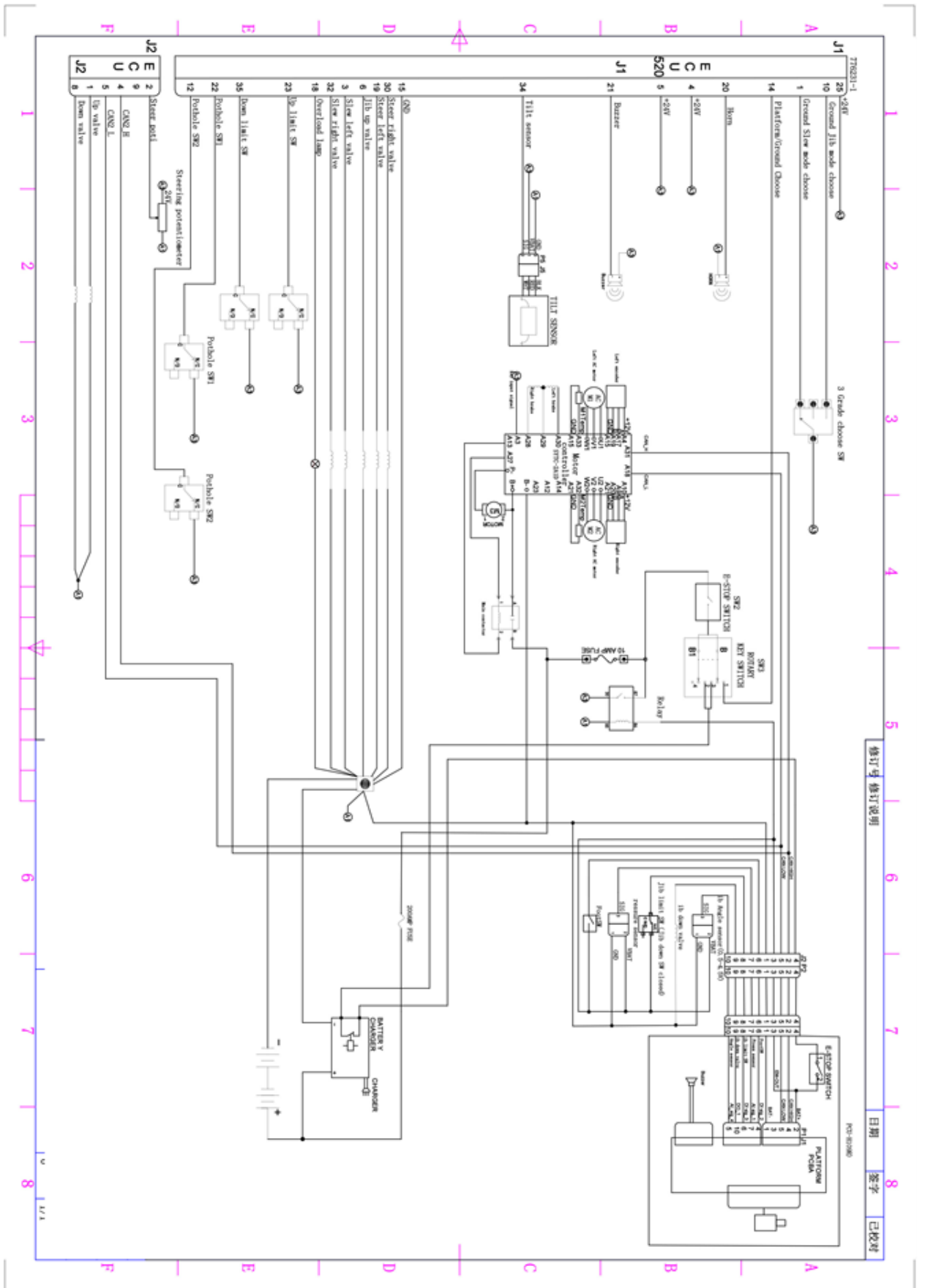


Рисунок 3. Пульт управления на платформе

1 Кнопка звукового сигнала	5 Кнопка привода
2 Кнопка подъема/спуска платформы	6 Ручка управления
3 Кнопка выдвижения мачты и вращения поворотного стола	7 Аварийная кнопка Стоп
4 Светодиодный экран	

Для подготовки платформы к работе необходимо выставить изделие на ровной поверхности, убедиться, что все аварийные выключатели питания переведены в положение ВКЛ, на индикаторе уровня заряда АКБ (1 на рис. 2) загорается индикация напряжения сети. Затем необходимо вставить ключ (3 на рис.2) и повернуть его в рабочее положение, при исправности изделия должен загореться транспарант готовности к работе. С помощью кнопок подъема/спуска осуществляется подъем/спуск платформы соответственно. При переводе ключа (3 на рис.2) на приоритет управления с платформы активируется пульт на платформе.

9. СХЕМА ЭЛЕКТРИЧЕСКАЯ ПРИНЦИПАЛЬНАЯ



обязуется провести бесплатный ремонт/замену повреждённого элемента. Право принятия решения о необходимости ремонта или замены поврежденного элемента принадлежит поставщику.

11.2. Гарантийный срок на новое оборудование исчисляется с момента реализации изделия и составляет 24 месяца или 600 моточасов наработки по счетчику моточасов (при его наличии), что наступит ранее.

11.3. На запасные части, использованные при гарантийном ремонте оборудования, также распространяется гарантия поставщика, которая истекает одновременно с окончанием гарантийного срока на оборудование.

Порядок предоставления гарантии

11.4. Для предъявления покупателем претензии в связи с обнаруженной неисправностью оборудования и для проведения гарантийного ремонта, специалисту поставщика или авторизованного сервисного центра необходимо предоставить правильно заполненный гарантийный талон, содержащий отметки поставщика и покупателя, подтверждающие согласие последнего с условиями предоставления гарантии, Предоставить правильно заполненный акт рекламации или отправить на адрес электронной почты, указанный на сайте в разделе Гарантия и сервис.

Покупатель обязан хранить и предъявлять по первому требованию гарантийный талон на оборудование, а также копии документов на все виды работ, связанных с обслуживанием или ремонтом, производимых на оборудовании.

Гарантийное обслуживание

11.5. В случае возникновения неисправности покупатель должен:

- прекратить дальнейшую эксплуатацию оборудования;
- обратиться к поставщику или авторизованный сервисный центр;
- предъявить правильно заполненный журнал обслуживания с отметками о своевременно проведенных операциях в рамках технического обслуживания, регламентируемого поставщиком;
- предоставить оборудование в полной обязательной комплектации, в чистом виде в сопровождении паспорта со штампом, подтверждающим дату покупки, для подтверждения наличия неисправности, устранение которой возможно в рамках гарантии;
- предоставить заполненный акт рекламации (оригинал с печатью) или отправить копию на адрес электронной почты, указанный на сайте в разделе Гарантия и сервис.

11.6. При невозможности устранения неисправности на территории покупателя оборудование должно быть доставлено в службу сервиса поставщика или авторизованный сервисный центр силами и средствами покупателя, в обязательной полной комплектации, в сопровождении паспорта с печатью юр. Лица (покупателя), подтверждающим дату покупки.

Ограничения в рамках гарантийного обслуживания

11.7. Поставщик и авторизованный сервисный центр не несут ответственность за упущенную выгоду, вызванную возможным простоем оборудования в течение времени проведения гарантийного ремонта.

11.8. Ограничение гарантии может выражаться в уменьшении срока гарантийной поддержки или ограничения гарантии на отдельные детали.

Гарантийные обязательства не распространяются на:

11.9. Оборудование, которое эксплуатировалось в условиях, не соответствующих указанным в руководстве по эксплуатации (превышение максимальной грузоподъемности оборудования, эксплуатация на неровной поверхности и т.п.);

11.10. Детали, подвергшиеся конструктивным изменениям, а также последствия таких изменений (повреждения, преждевременный износ, старение и т.п.) на других деталях оборудования или их влияние на изменение характеристик оборудования;

11.11. Детали, подверженные естественному износу в ходе эксплуатации оборудования, интенсивность которой зависит от режима и условий эксплуатации;

11.12. Детали, которым были причинены повреждения вследствие внешних механических воздействий: удары, царапины, потертости, все механические повреждения, которые могли вывести из строя узлы и детали оборудования;

11.13. Детали, повреждение которых было вызвано нарушением предписаний производителя и поставщика;

11.14. Детали, поврежденные вследствие применения загрязняющих, химических веществ;

11.15. Повреждения, полученные в результате превышения максимально допустимой массы груза, или несоблюдения правил расположения груза, равно как и вызванные поднятием грузов со смещающимся центром массы (жидкие, сыпучие грузы);

11.16. Нормальный износ любых деталей, естественное старение и разрушение покрытия деталей, лакокрасочного слоя в результате воздействия окружающей среды, вызванные ежедневным использованием;

Отказ в гарантии

11.17. Повреждения, вызванные нарушениями или не надлежащей эксплуатацией, правила которой указаны в руководстве по эксплуатации и обслуживанию, неправильным использованием оборудования, использованием в непредусмотренных условиях;

11.18. Повреждения, вызванные внешними воздействиями, такими, как: химическое загрязнение, кислотный дождь, град, песок, соль, камни, пожар, природные катастрофы и другие природные явления. А также повреждения, вызванные ошибками человека и его небрежностью;

11.19. Несоблюдение правил эксплуатации и обслуживания, а также при эксплуатации в особо агрессивной среде.

11.20. Отсутствие гарантийного талона.

13. СВЕДЕНИЯ О МЕСТОНАХОЖДЕНИИ ПОДЪЕМНИКА

Наименование предприятия- владельца подъемника	Местонахождение подъемника	Дата прибытия

13. СВЕДЕНИЯ О МЕСТОНАХОЖДЕНИИ ПОДЪЕМНИКА

Наименование предприятия- владельца подъемника	Местонахождение подъемника	Дата прибытия

13. СВЕДЕНИЯ О МЕСТОНАХОЖДЕНИИ ПОДЪЕМНИКА

Наименование предприятия-владельца подъемника	Местонахождение подъемника	Дата прибытия

**14. СВЕДЕНИЯ О НАЗНАЧЕНИИ СПЕЦИАЛИСТОВ, ОТВЕТСТВЕННЫХ ЗА
СОДЕРЖАНИЕ ПОДЪЕМНИКА В ИСПРАВНОМ СОСТОЯНИИ**

Номер и дата приказа о назначении	Должность, фамилия, имя, отчество	Подпись

**14. СВЕДЕНИЯ О НАЗНАЧЕНИИ СПЕЦИАЛИСТОВ, ОТВЕТСТВЕННЫХ ЗА
СОДЕРЖАНИЕ ПОДЪЕМНИКА В ИСПРАВНОМ СОСТОЯНИИ**

Номер и дата приказа о назначении	Должность, фамилия, имя, отчество	Подпись

**14. СВЕДЕНИЯ О НАЗНАЧЕНИИ СПЕЦИАЛИСТОВ, ОТВЕТСТВЕННЫХ ЗА
СОДЕРЖАНИЕ ПОДЪЕМНИКА В ИСПРАВНОМ СОСТОЯНИИ**

Номер и дата приказа о назначении	Должность, фамилия, имя, отчество	Подпись

15. ЗАПИСЬ РЕЗУЛЬТАТОВ ОСВИДЕТЕЛЬСТВОВАНИЯ

Дата освидетельствования	Результаты освидетельствования*	Срок следующего освидетельствования

**В этот же раздел заносят результаты технического диагностирования и экспертного обследования подъемника, отработавшего нормативный срок службы*

15. ЗАПИСЬ РЕЗУЛЬТАТОВ ОСВИДЕТЕЛЬСТВОВАНИЯ

Дата освидетельствования	Результаты освидетельствования*	Срок следующего освидетельствования

**В этот же раздел заносят результаты технического диагностирования и экспертного обследования подъемника, отработавшего нормативный срок службы*

15. ЗАПИСЬ РЕЗУЛЬТАТОВ ОСВИДЕТЕЛЬСТВОВАНИЯ

Дата освидетельствования	Результаты освидетельствования*	Срок следующего освидетельствования

**В этот же раздел заносят результаты технического диагностирования и экспертного обследования подъемника, отработавшего нормативный срок службы*

15. ЗАПИСЬ РЕЗУЛЬТАТОВ ОСВИДЕТЕЛЬСТВОВАНИЯ

Дата освидетельствования	Результаты освидетельствования*	Срок следующего освидетельствования

**В этот же раздел заносят результаты технического диагностирования и экспертного обследования подъемника, отработавшего нормативный срок службы*

15. ЗАПИСЬ РЕЗУЛЬТАТОВ ОСВИДЕТЕЛЬСТВОВАНИЯ

Дата освидетельствования	Результаты освидетельствования*	Срок следующего освидетельствования

**В этот же раздел заносят результаты технического диагностирования и экспертного обследования подъемника, отработавшего нормативный срок службы*

15. ЗАПИСЬ РЕЗУЛЬТАТОВ ОСВИДЕТЕЛЬСТВОВАНИЯ

Дата освидетельствования	Результаты освидетельствования*	Срок следующего освидетельствования

**В этот же раздел заносят результаты технического диагностирования и экспертного обследования подъемника, отработавшего нормативный срок службы*

15. ЗАПИСЬ РЕЗУЛЬТАТОВ ОСВИДЕТЕЛЬСТВОВАНИЯ

Дата освидетельствования	Результаты освидетельствования*	Срок следующего освидетельствования

**В этот же раздел заносят результаты технического диагностирования и экспертного обследования подъемника, отработавшего нормативный срок службы*

15. ЗАПИСЬ РЕЗУЛЬТАТОВ ОСВИДЕТЕЛЬСТВОВАНИЯ

Дата освидетельствования	Результаты освидетельствования*	Срок следующего освидетельствования

**В этот же раздел заносят результаты технического диагностирования и экспертного обследования подъемника, отработавшего нормативный срок службы*

15. ЗАПИСЬ РЕЗУЛЬТАТОВ ОСВИДЕТЕЛЬСТВОВАНИЯ

Дата освидетельствования	Результаты освидетельствования*	Срок следующего освидетельствования

**В этот же раздел заносят результаты технического диагностирования и экспертного обследования подъемника, отработавшего нормативный срок службы*

15. ЗАПИСЬ РЕЗУЛЬТАТОВ ОСВИДЕТЕЛЬСТВОВАНИЯ

Дата освидетельствования	Результаты освидетельствования*	Срок следующего освидетельствования

**В этот же раздел заносят результаты технического диагностирования и экспертного обследования подъемника, отработавшего нормативный срок службы*

15. ЗАПИСЬ РЕЗУЛЬТАТОВ ОСВИДЕТЕЛЬСТВОВАНИЯ

Дата освидетельствования	Результаты освидетельствования*	Срок следующего освидетельствования

**В этот же раздел заносят результаты технического диагностирования и экспертного обследования подъемника, отработавшего нормативный срок службы*

15. ЗАПИСЬ РЕЗУЛЬТАТОВ ОСВИДЕТЕЛЬСТВОВАНИЯ

Дата освидетельствования	Результаты освидетельствования*	Срок следующего освидетельствования

**В этот же раздел заносят результаты технического диагностирования и экспертного обследования подъемника, отработавшего нормативный срок службы*

15. ЗАПИСЬ РЕЗУЛЬТАТОВ ОСВИДЕТЕЛЬСТВОВАНИЯ

Дата освидетельствования	Результаты освидетельствования*	Срок следующего освидетельствования

**В этот же раздел заносят результаты технического диагностирования и экспертного обследования подъемника, отработавшего нормативный срок службы*

15. ЗАПИСЬ РЕЗУЛЬТАТОВ ОСВИДЕТЕЛЬСТВОВАНИЯ

Дата освидетельствования	Результаты освидетельствования*	Срок следующего освидетельствования

**В этот же раздел заносят результаты технического диагностирования и экспертного обследования подъемника, отработавшего нормативный срок службы*

15. ЗАПИСЬ РЕЗУЛЬТАТОВ ОСВИДЕТЕЛЬСТВОВАНИЯ

Дата освидетельствования	Результаты освидетельствования*	Срок следующего освидетельствования

**В этот же раздел заносят результаты технического диагностирования и экспертного обследования подъемника, отработавшего нормативный срок службы*

15. ЗАПИСЬ РЕЗУЛЬТАТОВ ОСВИДЕТЕЛЬСТВОВАНИЯ

Дата освидетельствования	Результаты освидетельствования*	Срок следующего освидетельствования

**В этот же раздел заносят результаты технического диагностирования и экспертного обследования подъемника, отработавшего нормативный срок службы*

15. ЗАПИСЬ РЕЗУЛЬТАТОВ ОСВИДЕТЕЛЬСТВОВАНИЯ

Дата освидетельствования	Результаты освидетельствования*	Срок следующего освидетельствования

**В этот же раздел заносят результаты технического диагностирования и экспертного обследования подъемника, отработавшего нормативный срок службы*

15. ЗАПИСЬ РЕЗУЛЬТАТОВ ОСВИДЕТЕЛЬСТВОВАНИЯ

Дата освидетельствования	Результаты освидетельствования*	Срок следующего освидетельствования

**В этот же раздел заносят результаты технического диагностирования и экспертного обследования подъемника, отработавшего нормативный срок службы*

15. ЗАПИСЬ РЕЗУЛЬТАТОВ ОСВИДЕТЕЛЬСТВОВАНИЯ

Дата освидетельствования	Результаты освидетельствования*	Срок следующего освидетельствования

**В этот же раздел заносят результаты технического диагностирования и экспертного обследования подъемника, отработавшего нормативный срок службы*

15. ЗАПИСЬ РЕЗУЛЬТАТОВ ОСВИДЕТЕЛЬСТВОВАНИЯ

Дата освидетельствования	Результаты освидетельствования*	Срок следующего освидетельствования

**В этот же раздел заносят результаты технического диагностирования и экспертного обследования подъемника, отработавшего нормативный срок службы*

15. ЗАПИСЬ РЕЗУЛЬТАТОВ ОСВИДЕТЕЛЬСТВОВАНИЯ

Дата освидетельствования	Результаты освидетельствования*	Срок следующего освидетельствования

**В этот же раздел заносят результаты технического диагностирования и экспертного обследования подъемника, отработавшего нормативный срок службы*

15. ЗАПИСЬ РЕЗУЛЬТАТОВ ОСВИДЕТЕЛЬСТВОВАНИЯ

Дата освидетельствования	Результаты освидетельствования*	Срок следующего освидетельствования

**В этот же раздел заносят результаты технического диагностирования и экспертного обследования подъемника, отработавшего нормативный срок службы*

15. ЗАПИСЬ РЕЗУЛЬТАТОВ ОСВИДЕТЕЛЬСТВОВАНИЯ

Дата освидетельствования	Результаты освидетельствования*	Срок следующего освидетельствования

**В этот же раздел заносят результаты технического диагностирования и экспертного обследования подъемника, отработавшего нормативный срок службы*

15. ЗАПИСЬ РЕЗУЛЬТАТОВ ОСВИДЕТЕЛЬСТВОВАНИЯ

Дата освидетельствования	Результаты освидетельствования*	Срок следующего освидетельствования

**В этот же раздел заносят результаты технического диагностирования и экспертного обследования подъемника, отработавшего нормативный срок службы*

15. ЗАПИСЬ РЕЗУЛЬТАТОВ ОСВИДЕТЕЛЬСТВОВАНИЯ

Дата освидетельствования	Результаты освидетельствования*	Срок следующего освидетельствования

**В этот же раздел заносят результаты технического диагностирования и экспертного обследования подъемника, отработавшего нормативный срок службы*

15. ЗАПИСЬ РЕЗУЛЬТАТОВ ОСВИДЕТЕЛЬСТВОВАНИЯ

Дата освидетельствования	Результаты освидетельствования*	Срок следующего освидетельствования

**В этот же раздел заносят результаты технического диагностирования и экспертного обследования подъемника, отработавшего нормативный срок службы*

15. ЗАПИСЬ РЕЗУЛЬТАТОВ ОСВИДЕТЕЛЬСТВОВАНИЯ

Дата освидетельствования	Результаты освидетельствования*	Срок следующего освидетельствования

**В этот же раздел заносят результаты технического диагностирования и экспертного обследования подъемника, отработавшего нормативный срок службы*

15. ЗАПИСЬ РЕЗУЛЬТАТОВ ОСВИДЕТЕЛЬСТВОВАНИЯ

Дата освидетельствования	Результаты освидетельствования*	Срок следующего освидетельствования

**В этот же раздел заносят результаты технического диагностирования и экспертного обследования подъемника, отработавшего нормативный срок службы*

15. ЗАПИСЬ РЕЗУЛЬТАТОВ ОСВИДЕТЕЛЬСТВОВАНИЯ

Дата освидетельствования	Результаты освидетельствования*	Срок следующего освидетельствования

**В этот же раздел заносят результаты технического диагностирования и экспертного обследования подъемника, отработавшего нормативный срок службы*

15. ЗАПИСЬ РЕЗУЛЬТАТОВ ОСВИДЕТЕЛЬСТВОВАНИЯ

Дата освидетельствования	Результаты освидетельствования*	Срок следующего освидетельствования

**В этот же раздел заносят результаты технического диагностирования и экспертного обследования подъемника, отработавшего нормативный срок службы*

15. ЗАПИСЬ РЕЗУЛЬТАТОВ ОСВИДЕТЕЛЬСТВОВАНИЯ

Дата освидетельствования	Результаты освидетельствования*	Срок следующего освидетельствования

**В этот же раздел заносят результаты технического диагностирования и экспертного обследования подъемника, отработавшего нормативный срок службы*

15. ЗАПИСЬ РЕЗУЛЬТАТОВ ОСВИДЕТЕЛЬСТВОВАНИЯ

Дата освидетельствования	Результаты освидетельствования*	Срок следующего освидетельствования

**В этот же раздел заносят результаты технического диагностирования и экспертного обследования подъемника, отработавшего нормативный срок службы*

15. ЗАПИСЬ РЕЗУЛЬТАТОВ ОСВИДЕТЕЛЬСТВОВАНИЯ

Дата освидетельствования	Результаты освидетельствования*	Срок следующего освидетельствования

**В этот же раздел заносят результаты технического диагностирования и экспертного обследования подъемника, отработавшего нормативный срок службы*

16. РЕГИСТРАЦИЯ

Подъемник зарегистрирован за № _____

в _____
(регистрирующий орган)

В паспорте пронумеровано _____ страниц и прошнуровано _____ листов, в том числе
чертежей на _____ листах.

(должность регистрирующего лица)

М.П.

« ____ » _____ 20 ____

