

# Мембранные разделители сред

Тип РМ (присоединение с накидной (молочной) гайкой)

Предназначены для защиты приборов от контакта с пищевыми или агрессивными, несущими взвешенные частицы измеряемыми средами путем передачи давления к прибору через разделительную мембрану и нейтральную жидкость. Применяются в пищевой и фармацевтической промышленности



При поставке разделителя в сборе со средством измерений, заполнение разделительной жидкостью осуществляется вакуумной установкой

Диапазон рабочих давлений, МПа  
От -0,1 до 4

Диапазон рабочих температур, °С  
В соответствии с выбранным средством измерений

Верхний фланец и накидная гайка  
Нержавеющая сталь 08X17H13M2  
Опция: возможны другие металлы

Мембрана  
Нержавеющая сталь 08X17H13M2  
Опция: тантал, монель, хастеллой

Номинальный диаметр  
DN, мм по DIN 11851  
25, 32, 40, 50

Резьба присоединения\*  
К средству измерений — внутренняя M20x1,5 или G½  
\* — под заказ другие резьбы

Заливное отверстие  
Есть

Разделительная жидкость  
1. Масло для пищевой промышленности HF15 (соответствует пищевым стандартам NSF и InS, пищевой допуск H1)  
2. ПМС-20 (ГОСТ 13032-77)

Дополнительная погрешность вносимая разделителем  
±0,5% (компенсируется настройкой средства измерений)

#### Варианты поставки

- без средства измерений
  - в сборе со средствами измерений с классом точности 0,25 и ниже (ТМ, ТМВ - кроме завальцованных, ТМС-И, ТМС-ИВ, ЦМ-И, ЦМ-ИВ, ЦМ-С-И, ЦМ-С-ИВ, РПД-И\*\*, РПД-ИВ\*\*)
- Подробнее про возможные варианты объединения разделителей со средствами измерения см. на стр. 144
- \*\* — кроме РПД с классом точности 0,25

#### Ответная часть\*\*\*

Под приварку, нержавеющая сталь 08X17H13M2  
В комплекте: силиконовая прокладка  
\*\*\* — заказывается отдельно

Техническая документация  
ТУ 4212-004-4719015564-2013

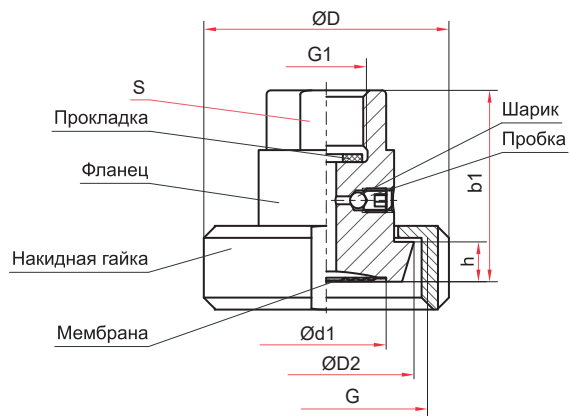
Пример обозначения: РМ – М31G – DN25

PM –	M	3	1	G	DN25
Тип разделитель мембранный	Модель	Присоединение с накидной гайкой	Заливное отверстие есть	Резьба присоединения к средству измерений M20x1,5 G½	Номинальный размер мембраны DN, мм
PM	M	3	1	G	25 / 32 / 40 / 50



Ответная часть

Пример обозначения: ОЧ для РМ-М31-DN25

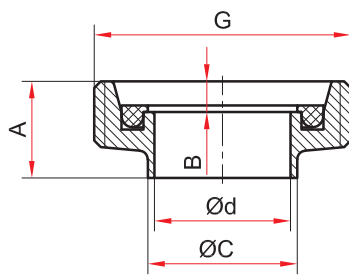


Присоединение с накладной (молочной) гайкой

Основные размеры (мм), вес (кг), объем (мл)

Модель	Для труб*	D	D2	d1	b1	G (DIN405)	G1	S	h	Вес	Объем заполняемой жидкости	Объем вытесняемой жидкости
PM – M31 – DN25	29x1,5	62	44	30	44	Rd 52x1,6*	M20x1,5 или G½	30	10	0,45	6,5	3,0
PM – M31 – DN32	35x1,5	70	49,8	35		Rd 58x1,6*				0,55	6,7	3,2
PM – M31 – DN40	41x1,5	78	56,5	Rd 65x1,6*		0,65				7,0	3,5	
PM – M31 – DN50	53x1,5	92	68,5	42	45	Rd 78x1,6*			11	0,70	7,4	3,9

\* – наружный Ø X толщину стенки



Ответная часть

Основные размеры (мм), вес (кг)

Модель	C	d	A	B	G (DIN405)	Вес
ОЧ для PM – M31 – DN25	28	25	22	7	Rd 52x1,6*	0,11
ОЧ для PM – M31 – DN32	34	31			Rd 58x1,6*	0,13
ОЧ для PM – M31 – DN40	40	37			Rd 65x1,6*	0,16
ОЧ для PM – M31 – DN50	52	49			Rd 78x1,6*	0,21