

Коробки монтажные огнестойкие IP55 из огнестойкого пластика

Описание

Коробки монтажные огнестойкие КМ-О(П) предназначены для соединения и разветвления кабельных линий и способны обеспечить их надёжную коммутацию в условиях пожара. Применяются для монтажа внутри помещений и на открытом воздухе под навесом. Корпус коробок изготовлен из огнестойкого самозатухающего пластика, устойчивого к ультрафиолетовому излучению. Внутри корпуса коробок расположен блок керамических клемм на металлическом основании.

Конструкция

Корпус коробки монтажной КМ-О(П) имеет квадратную форму и изготовлен из огнестойкого самозатухающего пластика толщиной 2 мм, устойчивого к ультрафиолетовому излучению. Крышка коробки крепится к корпусу при помощи четырёх невыпадающих защёлок типа ClickLock, позволяющих фиксировать крышку без применения инструмента путём простого нажатия на неё. Герметичность коробки обеспечивается уплотнительной прокладкой, в виде замкнутого шнура круглого сечения, шайб и мембранных кабельных вводов. Все уплотнительные герметизирующие элементы в том числе и мембранные вводы выполнены из силикона. Внутри корпуса, на оцинкованном металлическом основании толщиной 2 мм, размещен блок термостойких керамических клемм.

В стенках коробки КМ-О 1010(П) для мембранных кабельных вводов предусмотрены отверстия диаметром 20 мм, а в стенках коробки КМ 1212(П) для их установки имеются удаляемые профили. Для удаления профиля рекомендуется использовать ступенчатое сверло диаметром 20 мм.

Для крепления коробки предназначены входящие в комплект поставки саморезы с пресс-шайбой (DIN 968), металлические дюбеля и уплотнительные элементы. Крепление коробки осуществляется через металлическое основание, с клеммными колодками, и удаляемые профили в дне коробки.

Особенность

- корпус коробки, крышка и защелки изготовлены из огнестойкого самозатухающего пластика, соответствующего классу огнестойкости V-0 и 5VA стандарта безопасности UL94 (при кратковременном воздействии пламени пластик самозатухает в течение 10с и не образует воспламеняющихся капель при горении);
- материал коробки устойчив к ультрафиолетовому излучению;
- прочность и жёсткость корпуса обеспечиваются толщиной стенок 2 мм;
- использование силикона в качестве материала уплотнительных элементов обеспечивает долговечную и надёжную герметизацию коробки;
- запатентованные защелки типа ClickLock позволяют быстро и надёжно фиксировать крышку без использования какого-либо инструмента;
- на крышке коробки имеется зона с шероховатой поверхностью, на которую при необходимости можно наносить дополнительные обозначения;
- все металлические детали коробки оцинкованы;
- коробки имеют несколько вариантов расцветки базовый белый (RAL 9003) и ярко-оранжевый (RAL 2003).
- коробки сертифицированы на соответствие требованиям технического регламента: ТР ТС 004/2011 «О безопасности низковольтного оборудования».

Диапазон температур окружающей среды при эксплуатации	от -40 до +80 °С
Климатическое исполнение по ГОСТ 15150	У1
Огнестойкость в составе кабельной линии	60 мин
Степень защиты	IP55
Диапазон минимального и максимального диаметров присоединяемого кабеля	4-18 мм
Номинальная соединительная способность клемм	3.0, 6.0, 10.0 мм ²
Номинальное напряжение	450В
Размер отверстий для крепления коробок	7 мм
Гарантийный срок эксплуатации коробки	24 месяца со дня ввода в эксплуатацию
Паспорт и руководство по эксплуатации прилагаются на партию.	

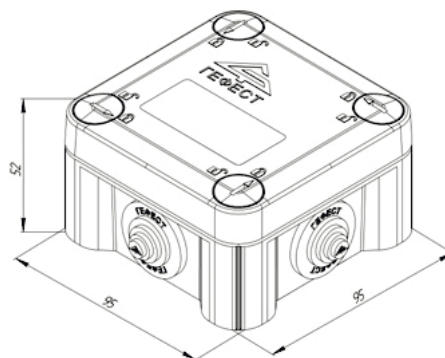
Структура обозначения

КМ-О- 1010 (П) (8к*3.0)- IP55

Степень защиты IP55
Соединительная способность 3,0, 6,0, 10,0
Максимальное количество контактов 1010: 6 или 8 1212: 14 или 18
Материал корпуса Пластик негорючий самозатухающий
Размер корпуса 1010 – 95x95x52 мм 1212 – 122x122x66 мм
Тип коробки КМ – коробка монтажная огнестойкая

КМ-О-1010(П)(8к*3,0)-IP55

Размер*, мм	95x95x52
Количество кабельных вводов	4
* без учёта элементов крепления и кабельных вводов	



КМ-О-1212(П)(18*6.0)-IP55

Размер*, мм	122x122x66
Количество кабельных вводов	7
* без учёта элементов крепления и кабельных вводов	

