

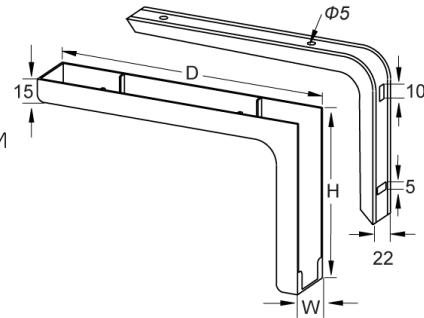
## КОНСОЛИ С ДЕКОРАТИВНОЙ НАКЛАДКОЙ :



Материал: сталь, пластик  
 Габариты:  
 120x80x25x2  
 (стальной уголок 112x76x22x0,8),  
 180x115x35x2  
 (стальной уголок 177x112x32x1,3)  
 240x145x35x2  
 (стальной уголок 233x141x32x1,3)  
 Цвет: белый, черный, бежевый,  
 коричневый, хром  
 Нагрузка: до 25кг (на пару)

### Область применения

- Консоли с накладкой применяются для крепления мебельных полок и предметов интерьера к различным основаниям при помощи универсальных саморезов в сочетании с пластиковыми дюбелями. Данные консоли крепят меньшей стороной к стене.



### Преимущества

- В комплекте с консолью идет пластиковая накладка, которая придает ей более эстетичный вид. Это дает больше возможностей внедрения полок в интерьер.
- Наличие боковых ребер в конструкции консоли придает этому элементу дополнительную жесткость при рабочей нагрузке от веса груза и нагрузке на вырыв из основания.



## МЕБЕЛЬНЫЕ УГОЛКИ С ПЛАСТИКОВОЙ КРЫШКОЙ:



Материал: сталь, пластик  
 Габариты:  
 20\*20  
 Пластиковая накладка 20x20x20, толщина пластика 2мм. металлический уголок - 17x17x17  
 20\*28  
 Пластиковая накладка 28x28x28, толщина пластика 2 мм, металлический уголок - 25x25x25,  
 Толщина металла - 1,2мм.  
 Отверстие под крепеж - 4 мм.  
 Цвет: белый, венге, металлик, обливной дуб, орех, светлая вишня, красное дерево, серый, темная вишня, красное дерево, черный, ясень,

### Область применения

- Консоли с накладкой применяются для крепления мебельных полок и предметов интерьера к различным основаниям при помощи универсальных саморезов в сочетании с пластиковыми дюбелями. Данные консоли крепят меньшей стороной к стене.
- Можно использовать внутри мебельного шкафа или серванта.



### Преимущества

- По сравнению с обычными металлическими уголками имеют пластиковые накладки с большим количеством цветов из которых можно подобрать, то что подойдет именно к вашей мебели или интерьеру. Благодаря декоративной накладке головка самореза может быть потайной или выпуклой

