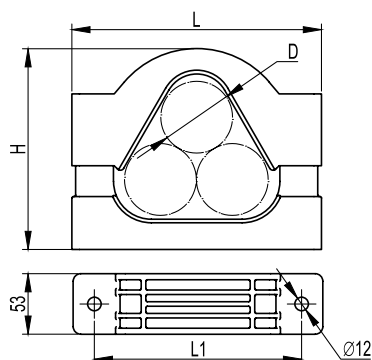


## Кабельный держатель BHR-40

**Назначение**

- фиксация силовых однофазных кабелей на классы напряжения 110–220 кВ, 500 кВ.

**Условия монтажа**

- внутри помещений, либо на открытом воздухе.

**Характеристики**

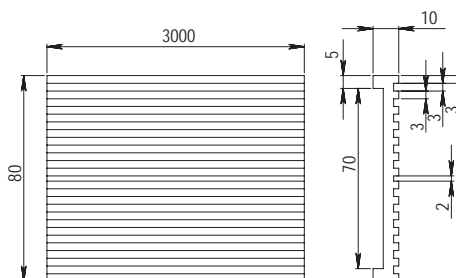
- диаметр кабеля – от 65 до 135 мм;
- стойкость к динамическим нагрузкам – 20 кН;
- температура эксплуатации – от –60 до +150 °С.

**Особенности**

- изготавливается из высокопрочного армированного полимера.

Ø D, мм	Высота H, мм	Ширина L, мм	Ширина L1, мм	Вес, кг	Код
65–90	260	290	234	2,42	BHR4009
85–110	296	330	274	3,08	BHR4011
110–135	335	380	324	3,47	BHR4013

## Прокладка силиконовая термостойкая для кабельных держателей BHR-80

**Назначение**

- для предотвращения повреждения кабеля и его проскальзывания при прокладке на вертикальных участках.

**Характеристики**

- негорючий материал;
- диэлектрическая прочность – 18–20 кВ/мм;
- заказывается в метрах с учетом расхода 0,2 м на одно крепление серии BHR-20, 0,3 м на одно крепление серии BHR-35, 0,4 м на одно крепление BHR-40;
- диэлектрическая проницаемость (25 °С, 50 Гц) – от 2,7 до 3,3;
- термостойкость – от –100 до +270 °С.

**Особенности**

- возможно применение совместно с металлическими держателями BHL/BHP.

Вес, кг/м

0,58

Код

BHR8010

## Рекомендуемый комплект для крепления кабельных держателей к С-образным профилям и консолям на основе С-образных профилей

Кабельный держатель	Описание	Количество, шт.	Код
BHR2004, BHR2006	шпилька* M10×1000	1	CM201001
	гайка для подвешивания профиля M10×40	2	CM141000
	шайба M10 кузовная DIN9021	2	CM121000
	гайка с насечкой, препятствующей откручиванию M10	4	CM101000
BHR1004	шпилька* M10×100	2	CM201010
	гайка для подвешивания профиля M10×40	2	CM141000
	шайба M10 кузовная DIN9021	2	CM121000
	гайка с насечкой, препятствующей откручиванию M10	4	CM101000
BHR1004 + BHR1104	шпилька* M10×100	3	CM201010
	гайка для подвешивания профиля M10×40	3	CM141000
	шайба M10 кузовная DIN9021	3	CM121000
	гайка с насечкой, препятствующей откручиванию M10	6	CM101000
BHR3504, BHR3505, BHR3507	шпилька* M10×1000	1	CM201001
	гайка для подвешивания профиля M10×40	2	CM141000
	шайба M10 кузовная DIN9021	2	CM121000
	гайка с насечкой, препятствующей откручиванию M10	4	CM101000
BHR2009, BHR2010, BHR2012, BHR2015	шпилька* M10×1000	1	CM201001
	гайка для подвешивания профиля M10×40	2	CM141000
	шайба M10 кузовная DIN9021	2	CM121000
	гайка с насечкой, препятствующей откручиванию M10	4	CM101000
BHR4009, BHR4011, BHR4013	шпилька* M10×1000	1	CM201001
	гайка для подвешивания профиля M10×40	2	CM141000
	шайба M10 кузовная DIN9021	2	CM121000
	гайка с насечкой, препятствующей откручиванию M10	4	CM101000

\* Шпильку следует разрезать на отрезки необходимой длины