

Iron 3.0

Iron 3.0 - серия промышленных пыле-влажозащитных линейных светильников.

Следующее поколение серий Iron и Iron 2.0.

ОСОБЕННОСТИ

- ▶ Алюминиевый корпус
- ▶ Рассеиватель из поликарбоната



ЧТО НОВОГО?

- ▶ Сниженная цена
- ▶ Повышенная светоотдача
- ▶ Оптимизированный ассортимент

Общая матрица серии:

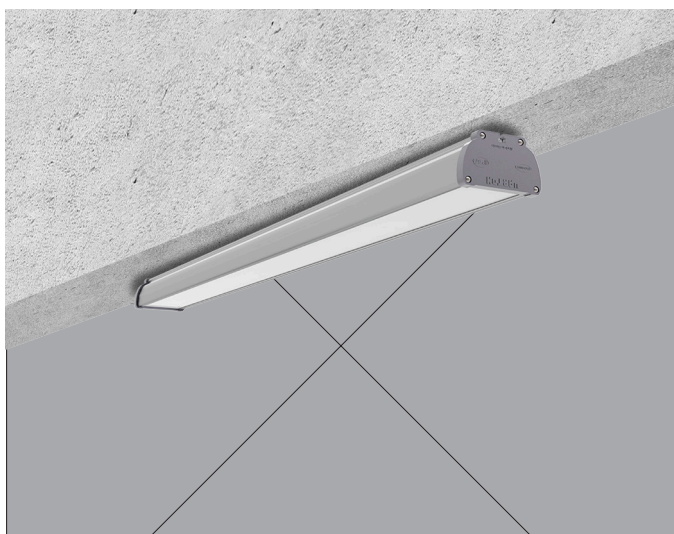
Размер	Мощность	КЦТ	Рассеиватель	Исполнения		
				DALI	EM	low voltage
0,6 м	16 Вт	<input type="checkbox"/> 4000K <input type="checkbox"/> 5000K	Прозрачный Опаловый	●	●	●
	24 Вт			●	●	
1,2 м	30 Вт			●	●	
	35 Вт			●	●	●
	45 Вт			●	●	
	52 Вт			●	●	

Технические характеристики серии Iron 3.0

Диапазон входного напряжения (AC)	198 - 264 В (50 Гц)
Диапазон входного напряжения (DC)	190 - 280 В
Светоотдача	до 140 лм/Вт
Степень защиты	IP66 / IP67
Ударопрочность	IK10
Индекс цветопередачи	>80
Коэффициент мощности	≥0,95
Класс защиты от поражения электрическим током	I
Коэффициент пульсации	≤5%
Тип климатического исполнения	УХЛ1
Диапазон рабочих температур окружающей среды	-40°C ... +45°C
Гарантия	5 лет
Срок службы светодиодов	50 000 часов

Способы монтажа:

Накладной



Подвесной

