



Модуль сопряжения MC-08

ТУ 3425-003-31928807-2014

Руководство по эксплуатации



Назначение

Модуль сопряжения MC-08 (далее устройство) предназначен для измерения 3-х напряжений относительно общей точки, тока по 3 каналам. Результат измерений может быть считан устройством управления (программируемым логическим контроллером, панелью оператора, ПК) по протоколу Modbus RTU по интерфейсу RS485.

Диапазон измеряемых напряжений: 0...450В AC 3,5...500 Гц или 0...450В DC

Диапазон измеряемого тока: 0...5 А

Основные особенности:

- измерение 3 напряжений относительно общей точки;
- измерение 3-фазного напряжения;
- определение чередования фаз;
- измерение угла между фазами;
- измерение частоты переменного напряжения;
- измерение тока по 3-м каналам через внутренние токовые трансформаторы;
- возможность подключения внешнего токового трансформатора.

Конструкция

Устройство выпускаются в унифицированном пластмассовом корпусе.

Крепление осуществляется на рейку DIN шириной 35 мм (ГОСТ Р МЭК 60715-2003) или на плоскость. Для установки на плоскость замки фиксации к DIN рейке раздвигаются, через открывшиеся отверстия производится крепление к плоскости шурупами или иными элементами (см. рис. 3).

Клеммы винтовые. Доступ к головкам винтов со стороны лицевой панели.

На лицевой панели устройства расположены: кнопка «Сброс»; синий индикатор «RS485»; зеленый индикатор «Питание».

Подключение

Примеры схем подключения представлены на рис. 1. Расположение клемм на рис. 2.

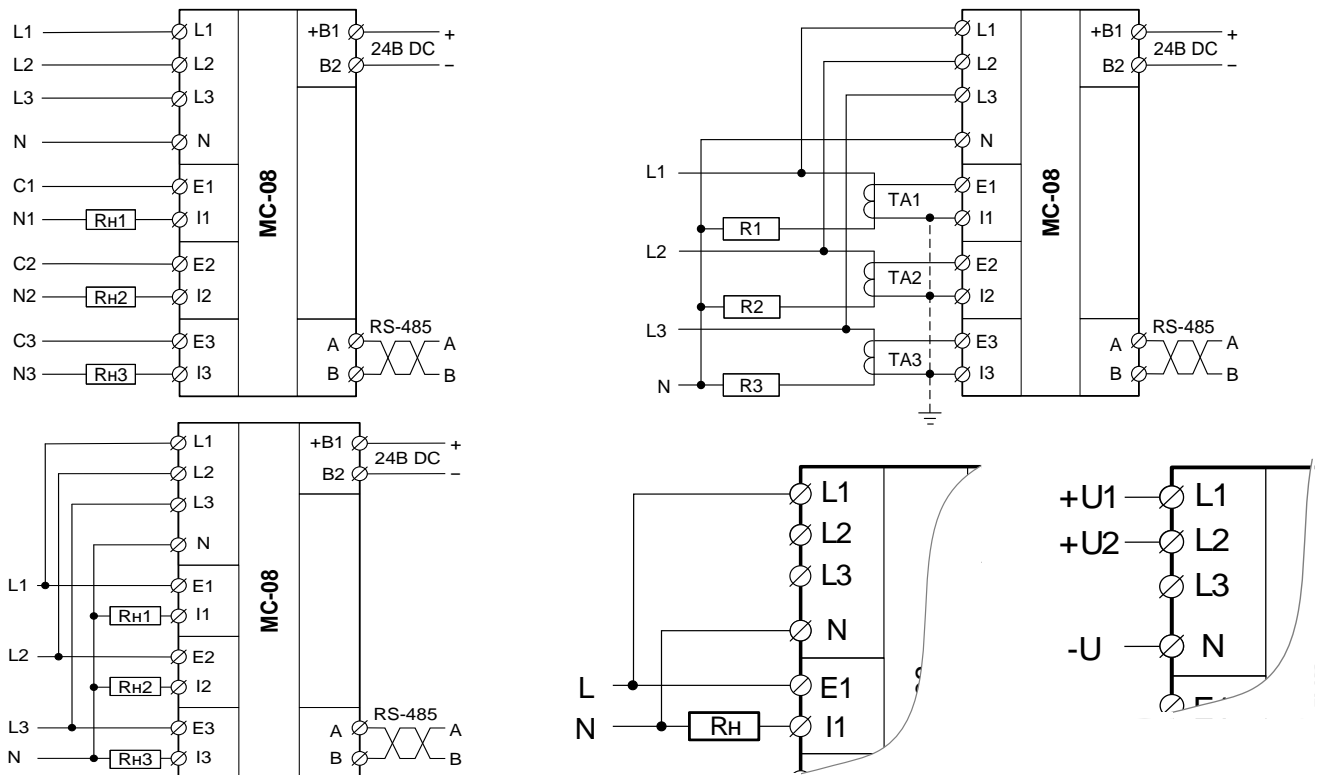


Рис. 1. Примеры схем подключения.

Rн1, Rн2, Rн3 - нагрузка. TA1, TA2, TA3 - токовый трансформатор.

Питание: B2 и +B1 (24 DC).

Клемма +B1 подключается к + источника питания. Питание устройства гальванически развязано от остальных цепей.

Измерительные входы по напряжению: L1, L2, L3.

Напряжение измеряется относительно клеммы N.

Токовые измерительные входы: E1-I1, E2-I2, E3-I3.

Входы гальванически развязаны от других цепей и между собой.

Шина RS-485: A, B.

Подключать соблюдая требования стандарта RS-485.

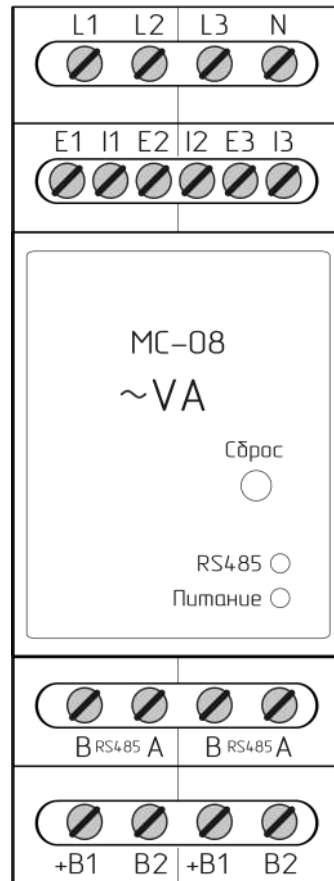


Рис. 2. Расположение клемм

Измерения

Устройство непрерывно измеряет напряжение и силу тока по текущим настройкам. Настройки определяются значением соответствующих регистров Modbus (см. табл. 2). После окончания измерения его результаты записываются в соответствующие регистры, счетчик измерений входа/канала увеличивается.

Измерения производятся в 2 режимах, определяемыми значением регистра R103 (здесь и далее префикс R означает ссылку на соответствующий регистр по таблице 2). Режимы устанавливаются по каждому каналу отдельно.

Режим 0: По периодам. Режим используется для измерения переменного напряжения и силы тока.

Производится измерения:

- Напряжения;
- Силы тока;
- Частоты на входах напряжения и тока (по каждому входу отдельно);
- Углов фаз входов L2, L3 относительно L1;
- Определяется чередование фаз измерительных входов по напряжению;
- Считается количество измерений на входах напряжения и тока (по каждому входу отдельно).

Длительность измерения фиксирована: ~0,3 сек.

Режим 1: По времени усреднения. Режим используется для измерения напряжения любой формы и силы переменного тока с устанавливаемым временем усреднения.

Производится измерения:

- Напряжения;
 - Силы тока;
 - Считается количество измерений на входах напряжения и тока (по каждому входу отдельно).
- Время усреднения устанавливается в регистре R104 (от 1 до 100 сек).

Может использоваться для измерения напряжения на выходе тиристорного регулятора, работающего в числоимпульсном режиме. Измерение происходит без синхронизации с сетевым напряжением в течение Тизм.

Внимание! Первый результат после смены режима может быть недостоверным.

Рекомендуется перезагружать устройство после смены режима.



Технические характеристики

Таблица 1

Параметр	Ед. изм.	Значение
Напряжение питания DC	В	22 ... 26
Мощность потребления, не более	Вт	1
Гальваническая развязка		Токовые измерительные входы - питание - RS485, измерительные входы по напряжению
Каналов измерения	шт.	6
Тип измеряемого значения напряжения и силы тока		Действующее (true RMS)
Максимально допустимое напряжение входов L1, L2, L3 относительно N, не более	В	450AC/450DC
Максимально допустимое напряжение между входами L1, L2, L3, не более	В	450AC/450DC
Период измерения режим 0	с	~ 0.3
Период измерения режим 1	с	1, 2, ..., 100
Диапазон измеряемых напряжений	В	0 ... 450AC/DC
Погрешность измерения напряжения, не более	В	$\pm 1\% \pm 1В$ (AC 45...65Гц) $\pm 2\% \pm 2В$ (AC, в остальном диапазоне) $\pm 2\% \pm 3В$ (DC)
Диапазон измеряемых частот	Гц	3.5 ... 500.0 (от 30В AC)
Погрешность измерения частоты, не более	Гц	$\pm 0.1\% \pm 0.1$ (AC 45...65Гц) $\pm 0.2\% \pm 0.2$ (AC, в остальном диапазоне)
Диапазон измерения угла между фазами относительно L1 (от 10В AC) для L2 для L3		100...140 220...280
Погрешность измерения угла между фазами, не более		$\pm 1\% \pm 2^\circ$ (AC 45...65Гц) $\pm 2\% \pm 4^\circ$ (AC 65...100Гц)
Определение чередование фаз, (45...100Гц от 10В AC)		прямое, обратное
Диапазон измеряемого тока	А	0...5 AC *
Погрешность измерения тока, не более	А	$\pm 1\% \pm 0,01А$ (AC 45...65Гц) $\pm 2\% \pm 0,02А$ (AC 65...500Гц)
Напряжение между токовыми измерительными входами, не более	В	250AC
Сопrotивление: Вход (L1, L2, L3) - N, не менее	МОм	1.5
Сопrotивление: Вход (L1, L2, L3, N) - RS-485 (A, B), не менее	Мом	1.0
Интерфейс		RS-485
Протокол		Modbus RTU
Скорость передачи данных	бит/с	9600, 14400, 19200, 28800, 38400, 57600, 76800, 115200
Встроенный терминатор линии		отсутствует
Время готовности, не более	мс	600
Электрическая прочность изоляции		
Электрическая прочность изоляции: Питание - Входы (L1, L2, L3); Питание - RS-485 (A, B); Питание - Входы (E1, I1 E2, I2, E3, I3), не менее	В	1000
Максимально допустимое напряжение: Входы (L1, L2, L3, N) - RS-485 (A, B), не более	В	1000 AC
Тип клемм		винтовые
Сечение подключаемых к клеммам проводников, не более	мм ²	2.5
Габаритные размеры	мм	35 x 93 x 62
Масса нетто/брутто, не более	кг	0.050/0.065
Климатическое исполнение и категория размещения по ГОСТ 15150-69 (без образования конденсата)		УХЛ4, УХЛ2
Диапазон рабочих температур	°С	-25...+55 (УХЛ4) / -40...+55 (УХЛ2)
Температура хранения	°С	-40...+70
Относительная влажность, не более	%	80 (25°С)
Степень защиты по корпусу по ГОСТ 14254-96		IP40
Степень защиты по клеммам по ГОСТ 14254-96		IP20
Режим работы		круглосуточный
Положение рабочее в пространстве		произвольное
Срок службы, не менее	лет	10

* Ток может быть увеличен при применении внешнего измерительного трансформатора.
В этом случае необходимо будет учесть коэффициент трансформации после считывания результата.



Сброс скорости порта и адреса Modbus устройства к заводским настройкам.

1. Снять питание с устройства.
2. Нажать кнопку "Сброс".
3. Подать питание.
4. Через 2-е секунды устройство установит скорость и адрес по умолчанию (см. табл. 2), остальные регистры останутся без изменений, и 3 раза мигнёт всеми индикаторами.
5. Отпустить кнопку.

Регистры Modbus

Таблица 2

Адрес (dec)	Описание	Доступ
100	Адрес устройства: ^{1),2)} 1 -247 (1 по умолчанию)	RW
101	Код скорости порта: ^{1),2)} 0 - 9600 бит/сек 1 - 14400 2 - 19200 (по умолчанию) 3 - 28800 4 - 38400 5 - 57600 6 - 76800 7 - 115200	RW
103	Режим измерения: ²⁾ 0 – по периодам (по умолчанию) 1 – по времени установленному в регистре 104 Выбирается индивидуально для каждого входа: 0b111000 – входы тока по времени, входы напряжения по периодам 0b000111 – входы тока по периодам, входы напряжения по времени	RW
104	Время усреднения: 1 – 100 (по умолчанию 3), 1с	RW
105	Флаг «ошибка записи конфигурации»	RW
201	Счётчик измерений входа L1 (0-65535)	R
202	Напряжение входа L1, 1В	R
203	Частота входа L1, 0.1Гц	R
204	Счётчик измерений входа L2 (0-65535)	R
205	Напряжение входа L2, 1В	R
206	Частота входа L2, 0.1Гц	R
207	Счётчик измерений входа L3 (0-65535)	R
208	Напряжение входа L3, 1В	R
209	Частота входа L3, 0.1Гц	R
210	Счётчик измерений входа I1 (0-65535)	R
211	Ток входа I1, 0.01А	R
212	Частота входа I1, 0.1Гц	R
213	Счётчик измерений входа I2 (0-65535)	R
214	Ток входа I2, 0.01А	R
215	Частота входа I2, 0.1Гц	R
216	Счётчик измерений входа I3 (0-65535)	R
217	Ток входа I3, 0.01А	R
218	Частота входа I3, 0.1Гц	R
300	Чередование: 0 – нет чередования (угол > 140 либо < 100) 1 – прямое чередование 2 – обратное чередование	R
302	Сдвиг L2 относительно L1, 1гр.	R
303	Сдвиг L3 относительно L1, 1гр.	R
65520	ID устройства - H0302	R
65521	Версия программы	R

1) Записанный параметр действует после сброса питания.

2) Значение сохраняется в энергонезависимой памяти.

Все регистры имеют тип "Holding Register" и формат данных unsigned int16 (целое положительное. Значения: 0, ..., 65535 (dec)).

Для регистров с доступом только на чтение возможна только функция Modbus:

0×03 Чтение одного или нескольких регистров.

Для регистров с доступом на чтение и запись возможны функции Modbus:

0×03 Чтение одного или нескольких регистров;

0×06 Запись значения одного регистра;

0×10 Запись одного или нескольких регистров.

Частота опроса регистров не ограничена.



страница
сайта

Исполнения

Код для заказа	
Наименование	Артикул (EAN-13)
МС-08 УХЛ4	2000016936858
МС-08 УХЛ2	2000016937008

Пример записи для заказа:

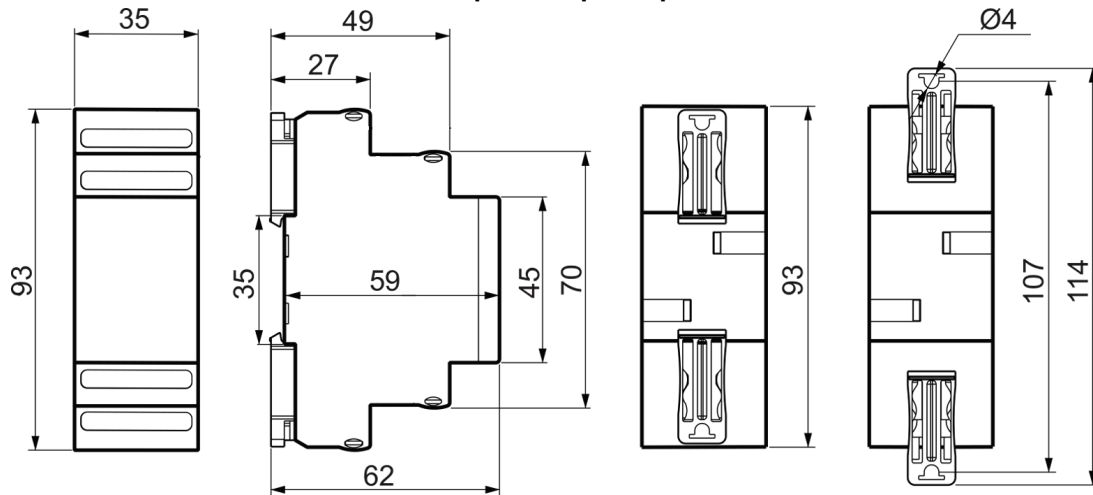
МС-08 УХЛ4

где: **МС-08** - название изделия
УХЛ4 - климатическое исполнение

Комплект поставки

Устройство - 1 шт.
Руководство - 1 шт.
Коробка - 1 шт.

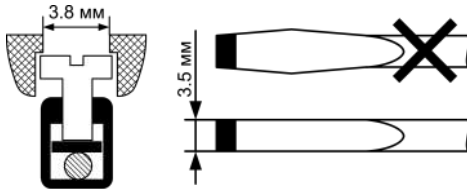
Габаритные размеры



Корпус из ABS-пластика

Рис. 3 Габаритные размеры

Особенности монтажа



Важно! Момент затяжки винтового соединения должен составлять 0.4 Нм.

Следует использовать шлицевую отвертку 0.6*3.5мм

Повреждение кромок клеммы приведёт к отказу в гарантийном ремонте.

Производитель оставляет за собой право вносить изменения в названия, конструкцию, комплектацию и внешний вид, не ухудшая при этом функциональные характеристики изделия.

Утилизация

Не содержит драгоценные металлы



По истечении периода эксплуатации или при порче устройства необходимо подвергнуть его утилизации.

ГАРАНТИЙНЫЕ ОБЯЗАТЕЛЬСТВА

Гарантийный срок изделия 24 месяца с момента передачи его потребителю (продажи). Если дату передачи установить невозможно, срок исчисляется с даты изготовления (указывается на упаковке).

Отметку о приёмке контролёр ОТК проставляет на корпусе изделия в виде уникального идентификационного кода. Претензии не принимаются при нарушении условий эксплуатации, при механических и термических повреждениях корпуса изделия (или нарушении целостности контрольной наклейки при её наличии).

Выездное гарантийное обслуживание не осуществляется.

Полная oferta сервисной службы размещена здесь: www.meandr.ru/garant