



Руководство по эксплуатации

ТУ ВУ 590618749.017-2012

**ЕВРОАВТОМАТИКА «F&F»**

Служба технической поддержки:  
РБ г. Лида, ул. Минская, 18А, тел./факс: + 375 (154) 65 72 57, 60 03 80,  
+ 375 (29) 319 43 73, 869 56 06, e-mail: support@fif.by

Управление продаж:  
РБ г. Лида, ул. Минская, 18А, тел./факс: + 375 (154) 65 72 56, 60 03 81,  
+ 375 (29) 319 96 22, (33) 622 25 55, e-mail: sales@fif.by

Панель управления



Назначение

Реле контроля фаз СКФ-317 предназначено для защиты электродвигателей и электроустановок, питаемых от трехфазной сети в случаях:

1. Отсутствия напряжения хотя бы в одной из фаз.
2. Асимметрии напряжения.
3. Повышения напряжения более 280 В.
4. Снижения напряжения менее 150 В.
5. Нарушения чередования фаз.
6. Обрыва нулевого провода.

Принцип работы

Если напряжение в пределах нормы, контакты 11-12 замыкаются, горит зеленый светодиод на панели управления и нагрузка подключается к сети питания. В случае повышения напряжения более 280 В, снижения менее 150 В или асимметрии напряжений выше заданного значения контакты реле размыкаются и контактор отключается. Задержка отключения при асимметрии составляет 5 с, при повышении напряжения выше 280 В или снижении ниже 150 В - 1 с. Включение происходит автоматически после восстановления сетевого напряжения питания с задержкой 5 с.

Реле измеряет истинное среднеквадратичное значение напряжение (TrueRMS), даже в случае искаженного напряжения питания.

Технические характеристики

Напряжение питания, В	3x230+N
Максимальный коммутируемый ток, А	8 AC1/250В AC
Контакт	1NO/NC
Максимальная мощность нагрузки	см. табл.2
Максимальный ток катушки контактора, А	2
Индикация	2 светодиода
Напряжение отключения, В	
-при падении напряжения в фазах	150
-при повышении напряжения в фазах	280
Асимметрия напряжения, В	40...80
Гистерезис, В	5
Задержка отключения, с	
-при асимметрии	5
-при падении напряжения	1
-при повышении напряжения	1
Задержка включения, с	5
Коммутационная износостойкость, циклов	>10 <sup>5</sup>
Потребляемая мощность, Вт	1.6
Степень защиты	IP20
Степень загрязнения среды	2
Категория перенапряжения	III
Диапазон рабочих температур, °С	-25...+50
Подключение	винтовые зажимы 2,5 мм <sup>2</sup>
Габариты (ШxВxГ), мм	18x90x65
Тип корпуса	1S
Масса, кг	0,08
Монтаж	на DIN-рейку 35мм
Код ЕТИМ	EC001441
Артикул	EA04.002.006



Не выбрасывать данное устройство вместе с другими отходами!

В соответствии с законом об использованном оборудовании, бытовой электротехнический мусор можно передать бесплатно и в любом количестве в специальный пункт приема. Электронный мусор, выброшенный на свалку или оставленный на лоне природы, создает угрозу для окружающей среды и здоровья человека.

Свидетельство о приемке

Реле контроля фаз СКФ-317 изготовлено и принято в соответствии с требованиями ТУ ВУ 590618749.017-2012, действующей технической документации и признано годным для эксплуатации.

Дата выпуска	Дата продажи

Драгоценные металлы отсутствуют!

ВНИМАНИЕ!

Перед подключением изделия к электрической сети (в случае его хранения или транспортировки при низких температурах), для исключения повреждений вызванных конденсацией влаги, необходимо выдержать изделие в теплом помещении не менее 2-х часов.



ВНИМАНИЕ

Изделие следует подключать к сети согласно существующим нормам электробезопасности. Правила подключения описаны в данном руководстве. Работы, связанные с установкой, подключением и регулировкой должны проводиться квалифицированным специалистом после ознакомления с руководством по эксплуатации и функциями устройства. Перед началом установки следует убедиться в отсутствии напряжения на подключаемых проводах. Самовольное вскрытие корпуса влечет за собой утрату права на гарантийное обслуживание изделия, а также может стать причиной поражения электрическим током. Изделие должно использоваться по его прямому назначению. По вопросам монтажа и работы устройства обращаться в службу технической поддержки.

Функциональные особенности

1. Контроль наличия фаз.
2. Контроль асимметрии между фазами.
3. Контроль верхнего значения напряжения.
4. Контроль нижнего значения напряжения.
5. Контроль чередования фаз.
6. Обрыв нулевого провода.

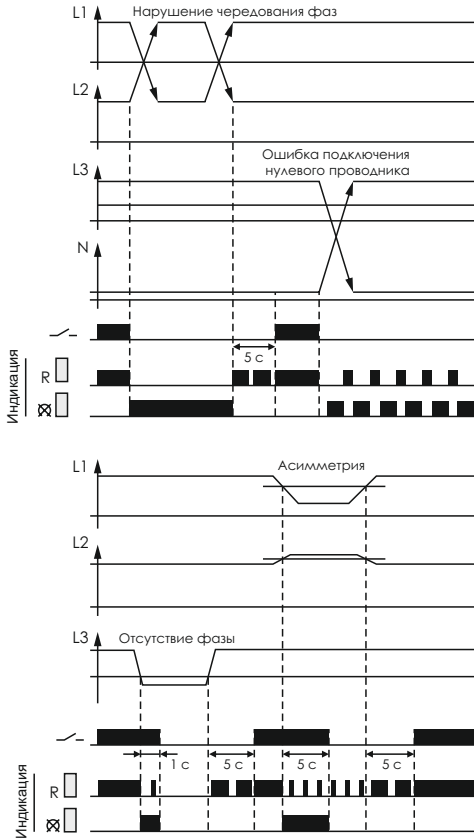
Комплект поставки

Реле контроля фаз СКФ-317.....	1 шт.
Руководство по эксплуатации.....	1 шт.
Упаковка.....	1 шт.

## Подключение

- Отключить напряжение питания;
- Подключить: 1, 6, 4 к фазам L1, L2, L3, клемму 3 к нулевому проводу N. К клемме 11 подключить фазу. Нагрузку подключить к клемме 12 и нулевому проводнику. Клемму 10 можно использовать для подключения световой или звуковой сигнализации;
- С помощью регулятора на панели управления установить необходимое значение асимметрии напряжения.
- Включить питание.

## Диаграммы режимов работы

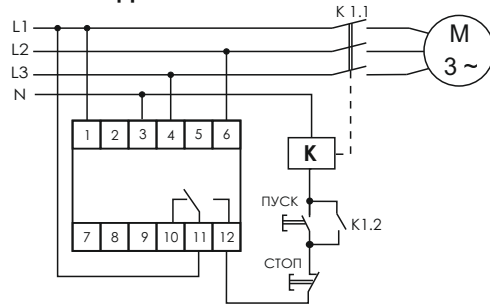


### ВНИМАНИЕ

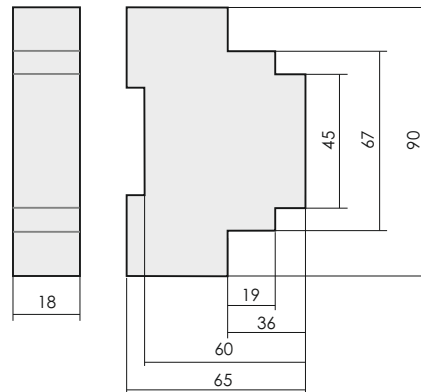
Изделие следует подключать к сети согласно существующим нормам электробезопасности. Правила подключения описаны в данном руководстве. Работы, связанные с установкой, подключением и регулировкой должны проводиться квалифицированным специалистом после ознакомления с руководством по эксплуатации и функциями устройства. Перед началом установки следует убедиться в отсутствии напряжения на подключаемых проводах. Самовольное вскрытие корпуса влечет за собой утрату права на гарантийное обслуживание изделия, а также может стать причиной поражения электрическим током. Изделие должно использоваться по его прямому назначению. По вопросам монтажа и работы устройства обращаться в службу технической поддержки.

Состояние параметров сети	Состояние индикаторов	
	Зеленый	Красный
Отсутствует напряжение в сети	не горит	не горит
Все параметры сети в норме, реле включено	горит	не горит
Все параметры сети в норме, отсчет времени до включения реле	кратковременно гаснет (с частотой 1 Гц)	не горит
Напряжение в фазе (фазах) менее 150 В, асимметрия напряжений	кратковременно вспыхивает (с частотой 1 Гц)	горит во время отсчета задержки отключения, погашен при отключенном реле
Напряжение в фазе (фазах) более 280 В	мигает с частотой 4 Гц	
Нарушение чередования фаз	не горит	горит
Неправильное подключение нейтрального провода (поменялся местами фазный с нейтральным проводом на клеммах устройства)	мигает	мигает

## Схема подключения



## Размеры корпуса



## Обслуживание

При техническом обслуживании изделия необходимо соблюдать «Правила техники безопасности и технической эксплуатации электроустановок потребителей». При обнаружении видимых внешних повреждений корпуса изделия дальнейшая его эксплуатация запрещена. Гарантийное обслуживание выполняется производителем изделия. Послегарантийное обслуживание изделия выполняется производителем по действующим тарифам.

Перед отправкой на ремонт, изделие должно быть упаковано в заводскую или другую упаковку, исключающую механические повреждения.

## Условия эксплуатации

Климатическое исполнение УХЛ4, диапазон рабочих температур от  $-25...+50^{\circ}\text{C}$ , относительная влажность воздуха до 80 % при  $25^{\circ}\text{C}$ . Рабочее положение в пространстве - произвольное. Высота над уровнем моря до 2000м. Окружающая среда - взрывобезопасная, не содержащая пыли в количестве, нарушающем работу реле, а также агрессивных газов и паров в концентрациях, разрушающих металлы и изоляцию. По устойчивости к перенапряжениям и электромагнитным помехам устройство соответствует ГОСТ IEC 60730-1.

## Требование безопасности

Эксплуатация изделия должна осуществляться в соответствии с требованиями, изложенными в руководстве по эксплуатации. Перед установкой необходимо убедиться в отсутствии внешних повреждений устройства. Изделие, имеющее внешние механические повреждения, эксплуатировать запрещено. Не устанавливайте изделие без защиты в местах где возможно попадания воды или солнечных лучей. Изделие должно устанавливаться и обслуживаться квалифицированным персоналом. При подключении изделия необходимо следовать схеме подключения.

## Гарантийные обязательства

Гарантийный срок эксплуатации изделия – **36 месяцев** с даты продажи.  
Срок службы – **10 лет**.

При отсутствии даты продажи гарантийный срок исчисляется с даты изготовления. ООО «Евроавтоматика Фиф» гарантирует ремонт или замену вышедшего из строя изделия при соблюдении правил эксплуатации и отсутствии механических повреждений.

### В гарантийный ремонт не принимаются:

- изделия, предъявленные без паспорта предприятия;
- изделия, бывшие в негарантийном ремонте;
- изделия, имеющие повреждения механического характера;
- изделия, имеющие повреждения голографической наклейки;

Предприятие изготовитель оставляет за собой право вносить конструктивные изменения, без уведомления потребителя, с целью улучшения качества и не влияющие на технические характеристики и работу изделия.

## Условия реализации и утилизации

Изделия реализуются через дилерскую сеть предприятия. Утилизировать как электронную технику.

## Условия транспортировки и хранения

Транспортировка изделия может осуществляться любым видом закрытого транспорта, обеспечивающим сохранение упакованных изделий от механических воздействий и воздействий атмосферных осадков. Хранение изделия должно осуществляться в упаковке производителя в закрытых помещениях с естественной вентиляцией при температуре окружающего воздуха от минус  $50^{\circ}\text{C}$  до плюс  $50^{\circ}\text{C}$  и относительной влажности не более 80 % при температуре  $+25^{\circ}\text{C}$ .

Ток контактов реле	Мощность нагрузки			
	Накаливания, галогенные, электроннагреватели	Люминесцентные	Люминесцентные скомпенсированные	ЭСЛ, LED лампы с ЭПРА
8A	1000W	500W	325W	250W
	Категория применения			
	AC-1 Активная нагрузка	AC-3 Электро-двигатели	AC-15 Катушки контакторов	DC-1
				24V   230V
8A	2000VA	0,45kW	325VA	8A   0,18A