

Соединительные коробки РТВ для контрольных и сигнальных кабелей

Соединительные коробки РТВ 403, РТВ(i) 403, РТВ 404, РТВ(i) 404, РТВ 604 предназначены для подключения и разветвления кабелей передачи данных, для подключения измерительных устройств и датчиков к системам управления. Наличие символа (i) в маркировке коробок означает, что они предназначены для работы в искробезопасных цепях.

Коробки поставляются в различной комплектации, в зависимости от варианта крепления к обогреваемому трубопроводу или резервуару:

- РТВ 403, РТВ(i) 403 комплектуются устройством ввода под теплоизоляцию УВК и крепятся непосредственно на поверхность трубопровода, резервуара;
- РТВ 404, РТВ(i) 404, РТВ 604 крепятся на стене здания, металлоконструкции или при помощи кронштейна непосредственно на трубопроводе (кронштейны поставляются отдельно).

Соединительные коробки позволяют выполнить подключение до 10 сигнальных кабелей.

Конструкция корпуса соединительных коробок обеспечивает защиту от проникновения влаги и пыли степени IP66 и высокую коррозионную стойкость.

В соответствии с проектным решением заглушки могут быть заменены на кабельные вводы, удовлетворяющие типоразмерам рассверловки.

Применяемые клеммные наборы позволяют обеспечить подключение многожильных или одножильных проводов сечением от 0,5 до 2,5 мм². Для заказа доступны исполнения коробок с винтовыми или пружинными клеммными соединителями.

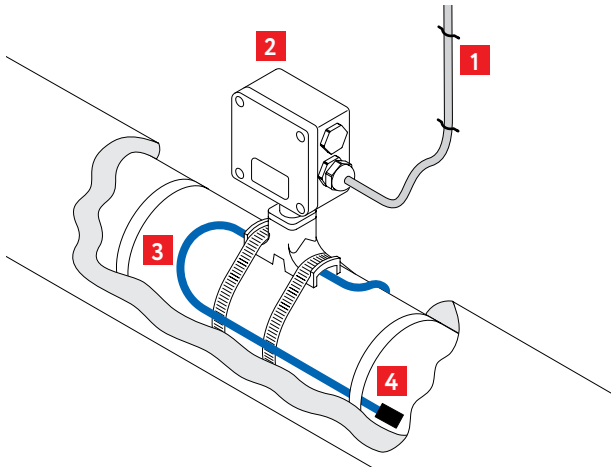
Подключаемые кабели могут быть дополнительно защищены устройством механической защиты (ввод герметичный гибкий, ВГГ).

Особенности и области применения

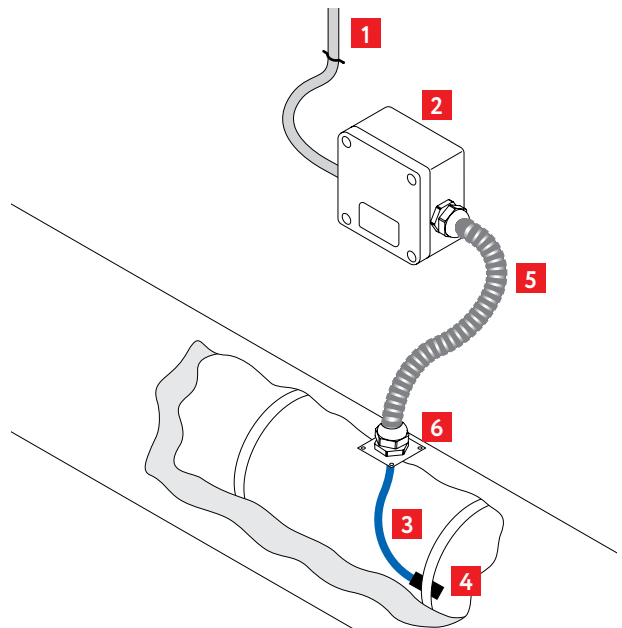
- Эффективное решение для подключения и распределения кабелей управления
- Имеет сертификат соответствия для применения во взрывоопасных зонах
- Основные комплектующие входят в состав поставки
- Широкий спектр решаемых задач
- Быстрый и простой монтаж
- Высокая термостойкость
- Не подвергается коррозии



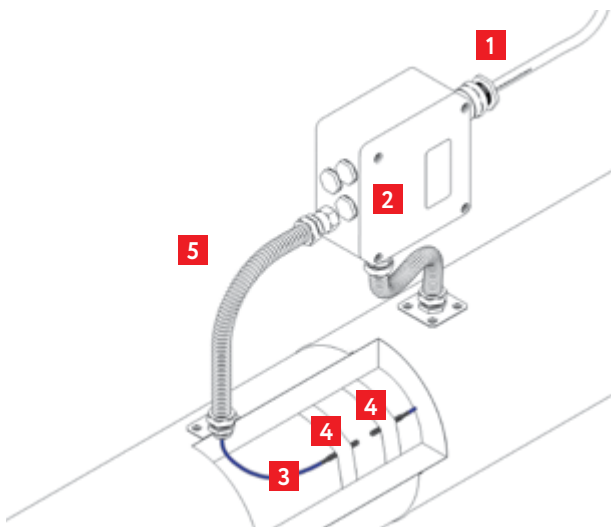
Подключение кабелей управления



1. Кабель управления
2. Соединительная коробка РТВ 403
3. Кабель датчика монтажный
4. Датчик температуры



1. Кабель управления
2. Соединительная коробка РТВ 404
3. Кабель датчика монтажный
4. Датчик температуры
5. Ввод герметичный гибкий ВГГ
6. Фитинг типа «В» ввода герметичного гибкого



1. Кабель управления
2. Соединительная коробка РТВ 604
3. Кабель датчика монтажный
4. Датчик температуры
5. Ввод герметичный гибкий ВГГ

Технические характеристики

Климатическое исполнение и категория размещения по ГОСТ 15150-69	УХЛ1
Степень пылевлагозащиты	IP66
Маркировка взрывозащиты	PTB 403, PTB 404, PTB 604 1Ex e IIC T6...T3 Gb X
	PTB(i) 403, PTB(i) 404 1 Ex ia IIC T6 Gb X
Рабочий диапазон температур окружающей среды	-60...+55 °С
Рабочее напряжение	до 550 В
Рабочий ток	PTB 403, PTB 404, до 21 А PTB 604 до 50 А
Масса коробки *	PTB 403 1,8 кг PTB 404 1,5 кг PTB 604 2,3 кг
Материал / цвет корпуса	Стеклоармированный полиэстер / черный

* может различаться в зависимости от исполнения коробки

Аксессуары (заказываются дополнительно)

Кабельные вводы – для подключения кабелей.

Кронштейны РВ, КР, РL.JB0606 – для монтажа соединительных коробок на трубопроводе.

Z-профиль – для монтажа соединительной коробки на стену или металлоконструкцию.

Хомут металлический PFS/3 – для крепления кронштейна соединительной коробки к трубопроводу.

Ввод герметичный гибкий ВГГ – для механической защиты кабеля на открытых участках.

ЛЕК/У – для ввода кабеля под теплоизоляцию.

Габаритные размеры

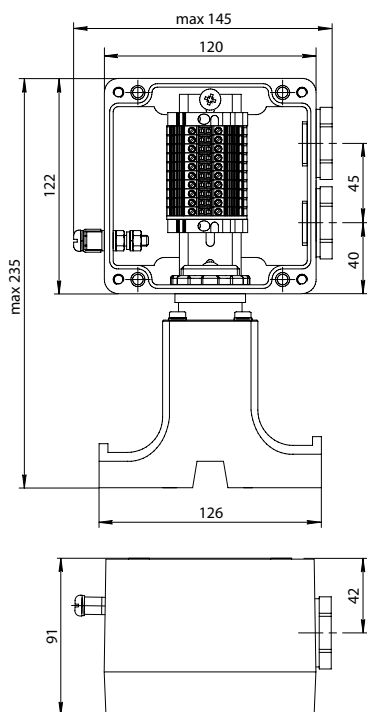


Рисунок 1. Модели РТВ 403, РТВ(і) 403

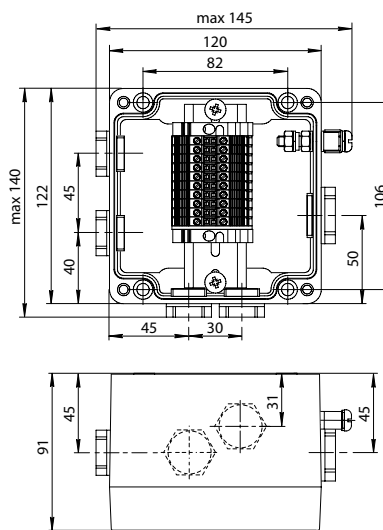


Рисунок 2. Модели РТВ 404, РТВ(і) 404

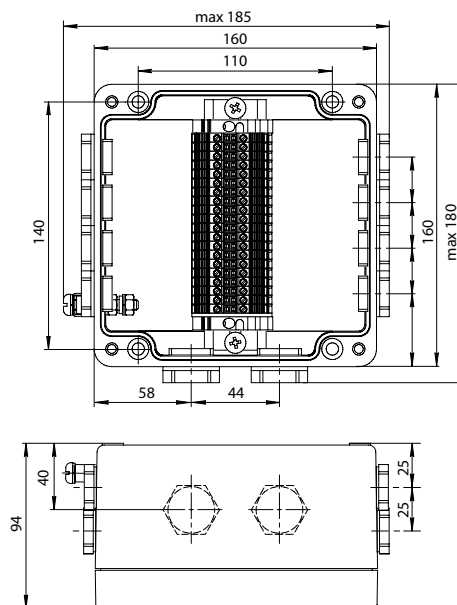


Рисунок 3. Модели РТВ 604

Комплект поставки

Модель	Количество отверстий с заглушками, резьба по сторонам соединительной коробки				Перемычка для клемм	Устройство ввода под тепло-изоляцию УВК	Тип, сечение и количество клеммных соединителей (В-винтовой, П-пружинный)		
	Сторона А	Сторона В	Сторона С	Сторона D					
РТВ 403-0/0				2xM25	нет	V	В	2,5 мм ²	10L
РТВ 403(П)-0/0				2xM25	нет	V	П	2,5 мм ²	10L
РТВ(г) 403(П)-0/0				2xM25	нет	V	В	2,5 мм ²	10L
РТВ 404-0/0		2xM20	2xM20	1xM25	нет		В	2,5 мм ²	10L
РТВ 404(П)-0/0		2xM20	2xM20	1xM25	нет		П	2,5 мм ²	10L
РТВ(г) 404(П)-0/0		2xM20	2xM20	1xM25	нет		В	2,5 мм ²	10L
РТВ 604-0/0		2xM25	4xM20	4xM20	нет		В	2,5 мм ²	20L
РТВ 604(П)-0/0		2xM25	4xM20	4xM20	нет		П	2,5 мм ²	20L

Для заказа нестандартных коробок, а также коробок в общепромышленном исполнении необходимо заполнить опросный лист, размещенный в разделе «Опросные листы».

Информация о полной комплектации соединительных коробок содержится в Руководстве по эксплуатации (совмещенном с паспортом).

В соответствии с проектным решением заглушки могут быть заменены на кабельные вводы, удовлетворяющие типоразмерам рассверловки.

Подробности сертификации



№ EAЭС RU C-RU.AA87.B.00406/20