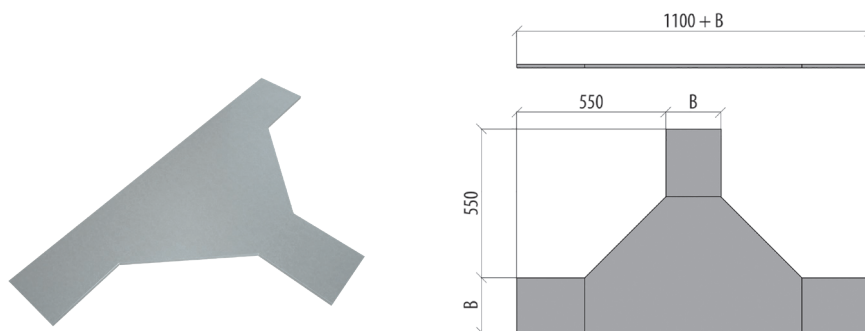


КРЫШКА ЛЕСТНИЧНОГО Т-ОТВОДА

KLTD

Используется для защиты кабеля от внешних воздействий и механических повреждений.

Единица измерения: шт. (штука). Кратность: 1 шт.



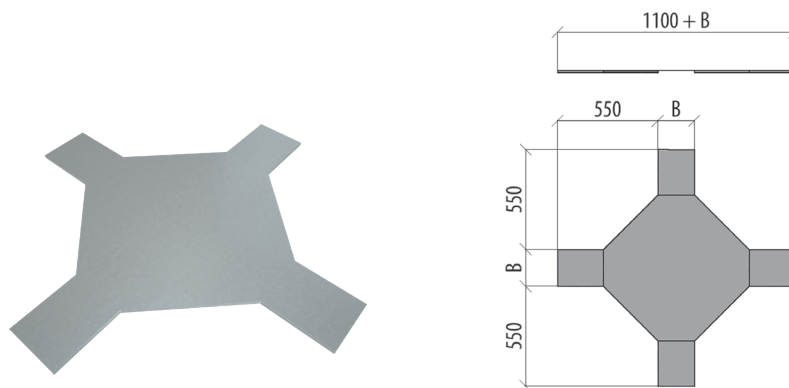
Артикул	Наименование	B	S	T	SZ	HD	RAL	INOX304	INOX316L
KLTD100	Крышка лестничного Т-отвода 100 мм	100	0,8	2,80	L05191	L05192	L020089	L020093	L024271
KLTD150	Крышка лестничного Т-отвода 150 мм	150	0,8	3,60	L06013	L012335	L020090	L020094	L024272
KLTD200	Крышка лестничного Т-отвода 200 мм	200	0,8	3,21	L04133	L04579	L020091	L012305	L024273
KLTD300	Крышка лестничного Т-отвода 300 мм	300	0,8	4,61	L04246	L04291	L011779	L010591	L024274
KLTD400	Крышка лестничного Т-отвода 400 мм	400	1,0	6,12	L04134	L03947	L017314	L013445	L024275
KLTD500	Крышка лестничного Т-отвода 500 мм	500	1,0	7,77	L04573	L04574	L020092	L01704	L024276
KLTD600	Крышка лестничного Т-отвода 600 мм	600	1,0	9,54	L04157	L04282	L07817	L016881	L024277

КРЫШКА ЛЕСТНИЧНОГО Х-РАЗВЕТВИТЕЛЯ

KLXD

Используется для защиты кабеля от внешних воздействий и механических повреждений.

Единица измерения: шт. (штука). Кратность: 1 шт.



Артикул	Наименование	B	S	T	SZ	HD	RAL	INOX304	INOX316L
KLXD100	Крышка лестничного Х-разветвителя 100 мм	100	0,8	3,50	L05202	L05194	L020095	L020102	L024292
KLXD150	Крышка лестничного Х-разветвителя 150 мм	150	0,8	3,51	L010900	L012459	L020096	L020103	L024293
KLXD200	Крышка лестничного Х-разветвителя 200 мм	200	0,8	4,46	L07342	L07645	L020097	L020104	L024294
KLXD300	Крышка лестничного Х-разветвителя 300 мм	300	0,8	6,21	L04247	L04293	L020098	L010592	L024295
KLXD400	Крышка лестничного Х-разветвителя 400 мм	400	1,0	8,09	L04245	L04294	L020099	L01711	L024296
KLXD500	Крышка лестничного Х-разветвителя 500 мм	500	1,0	10,09	L07335	L07646	L020100	L020105	L024297
KLXD600	Крышка лестничного Х-разветвителя 600 мм	600	1,0	12,22	L04244	L04295	L020101	L020106	L024298

SZ – оцинковка по методу Сендимира
HD – горячий цинк

RAL – покраска в цвет палитры RAL
INOX – нержавеющая сталь

H – высота, мм
A – исходная ширина, мм

B – ширина перехода, мм
L – длина, мм

S – толщина, мм
T – вес за ед. изм., кг